

# TUTORIEL : CHRONOMETRE RUBIK'S CUBE



Réalisé par la *PERRIN'S TEAM*

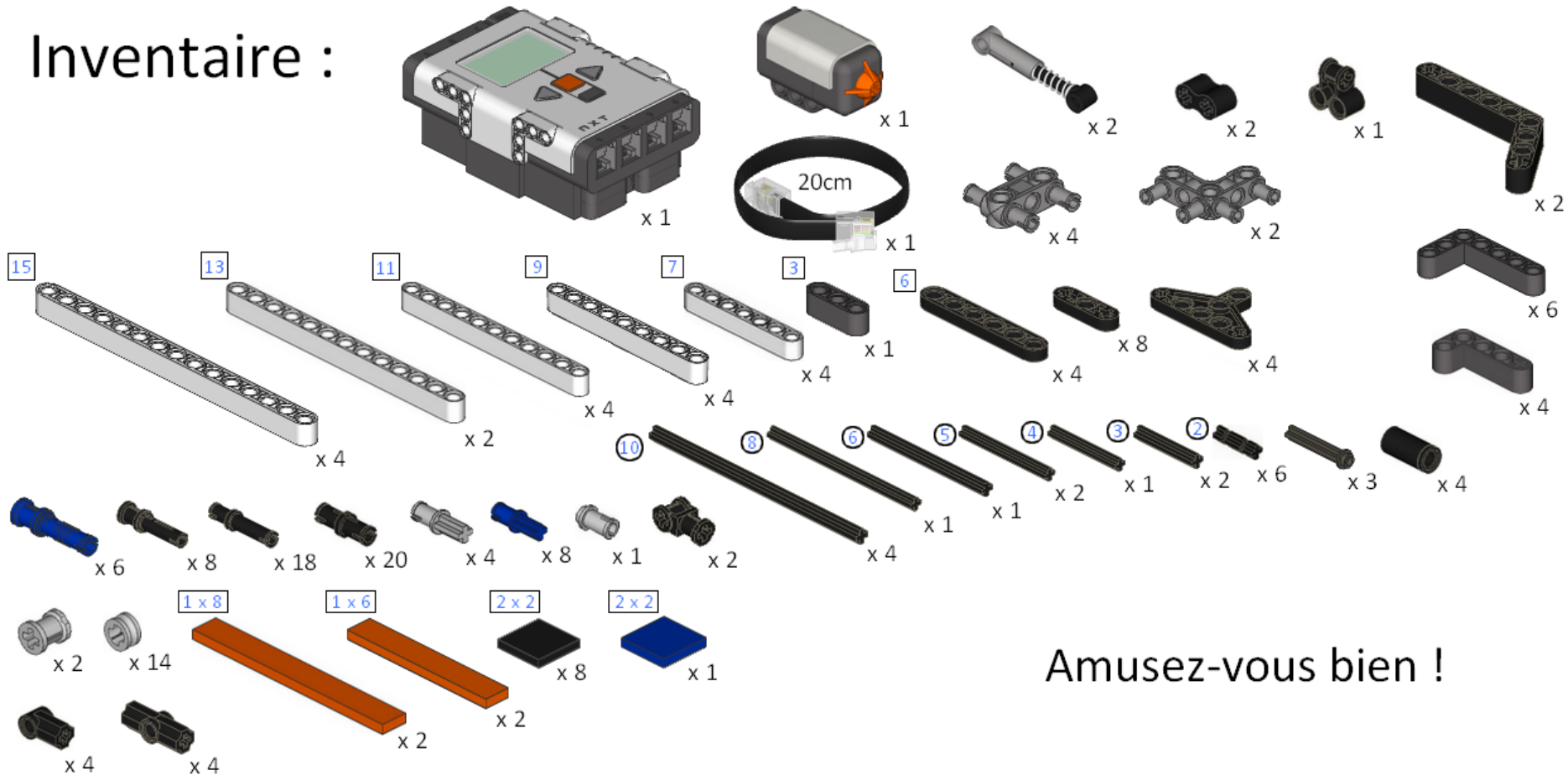
<http://www.perrinsteam.fr>

Ce tutoriel vous permettra de réaliser un chronomètre pour calculer le temps que vous mettez à réaliser votre Rubik's Cube, sans aucune connaissance en informatique.

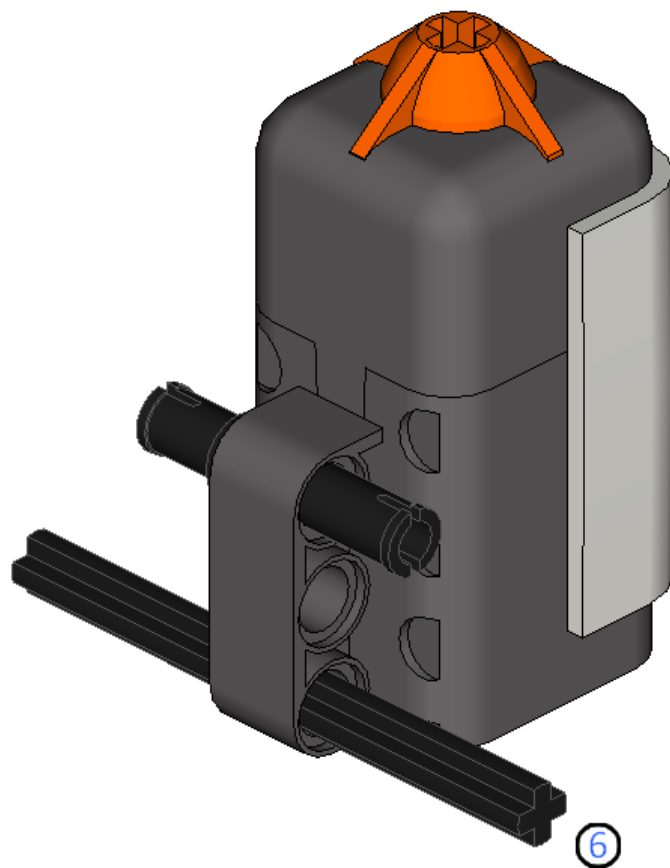
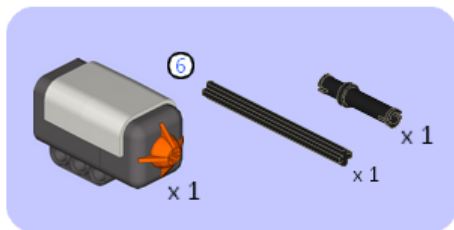


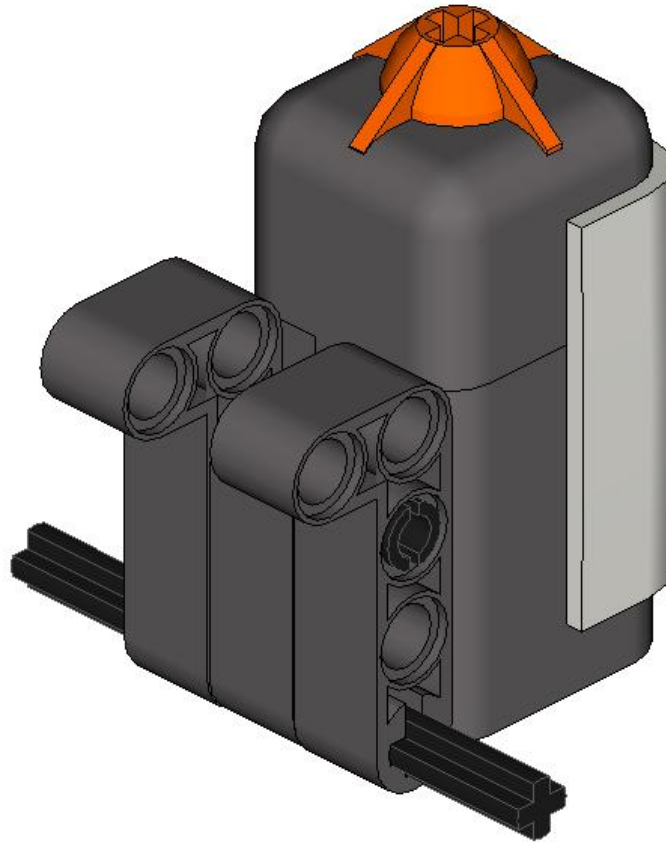
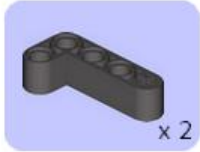
Que la force du Rubik's Cube soit avec vous !

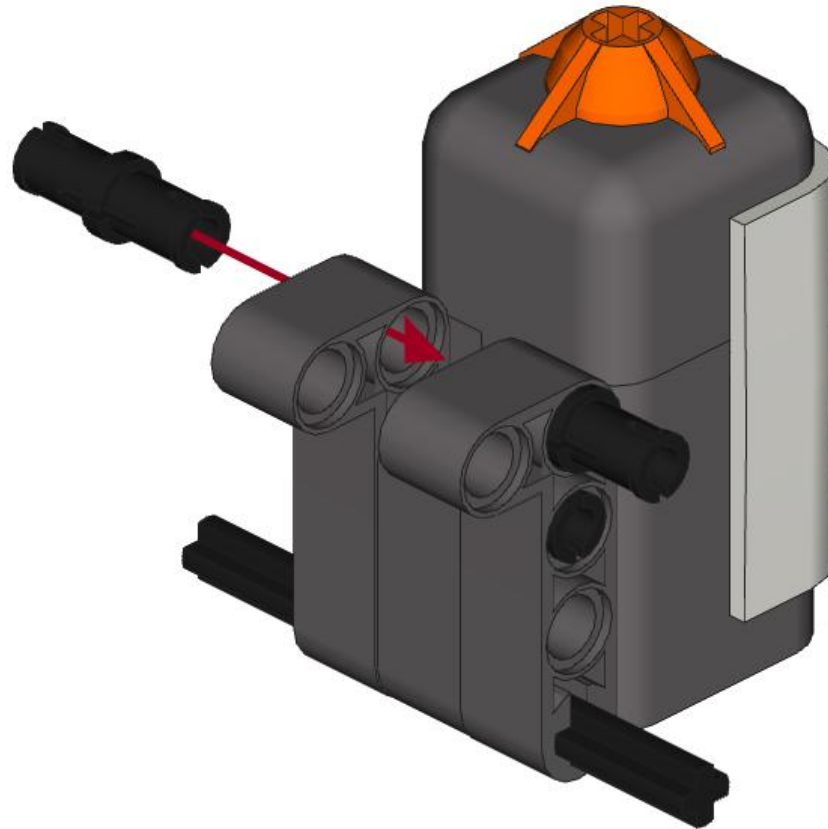
# Inventaire :

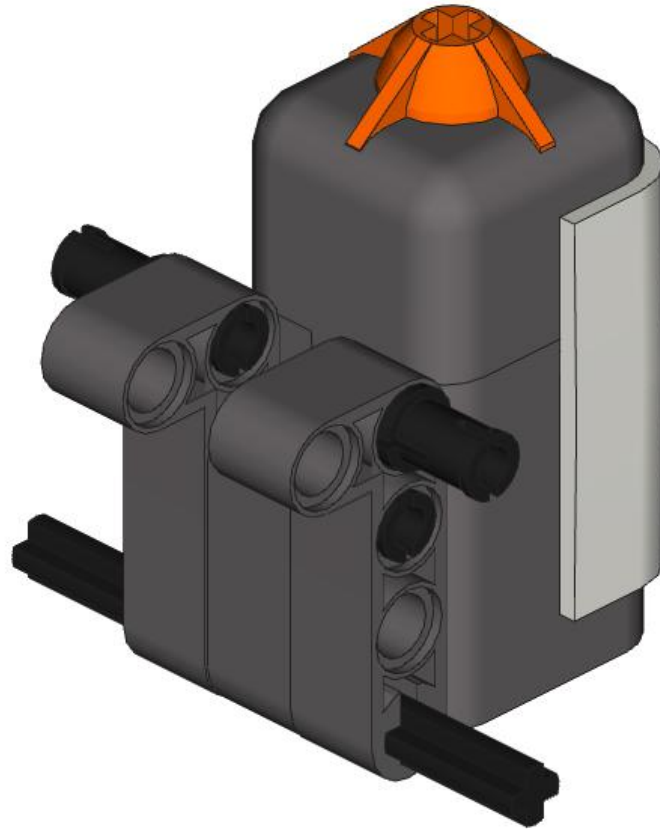


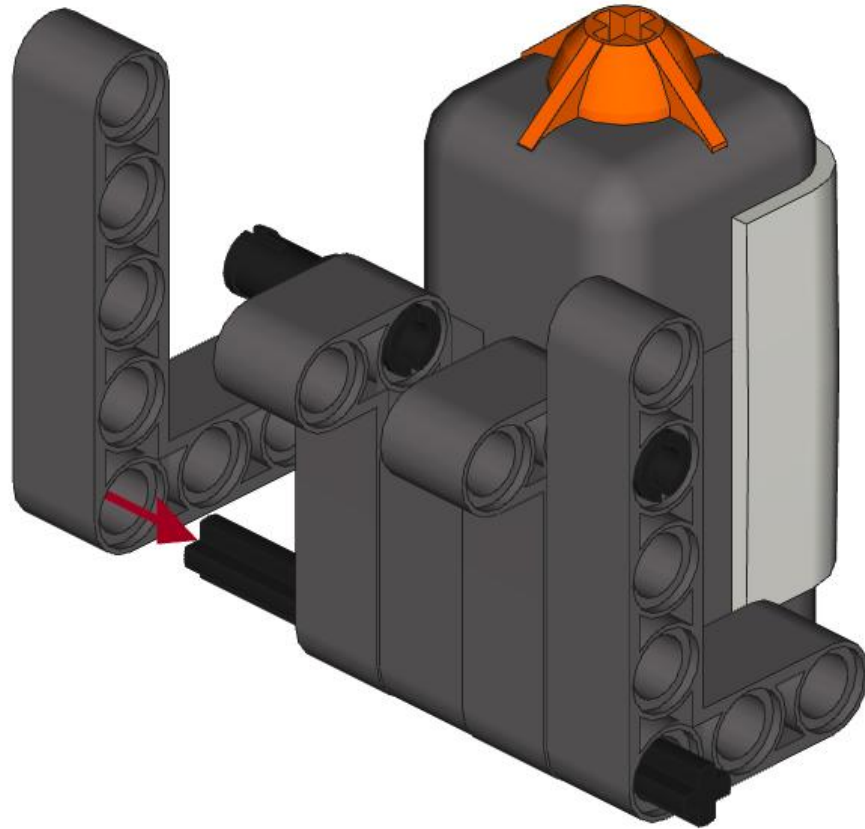
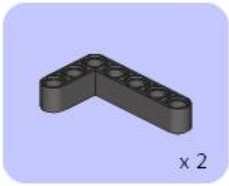
Amusez-vous bien !



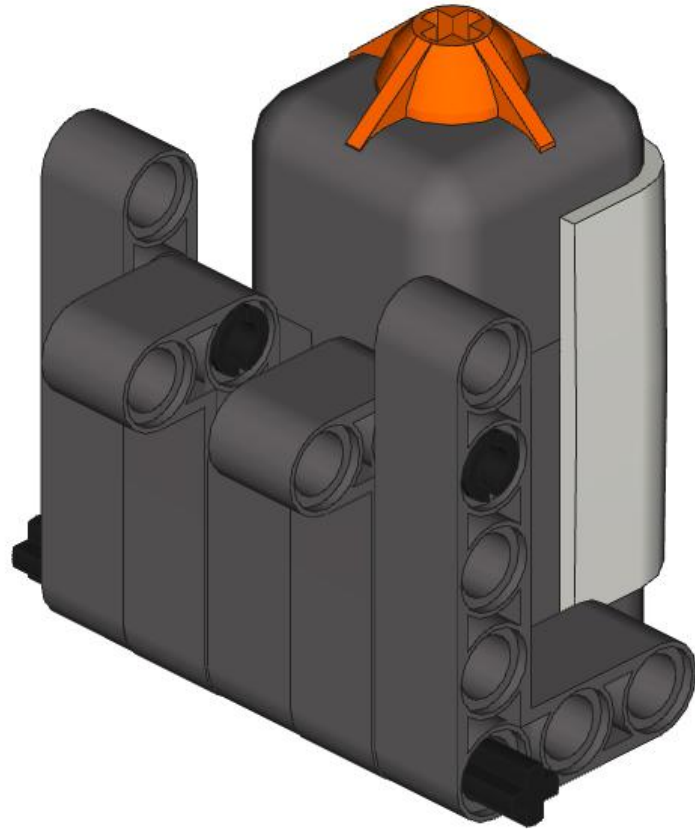


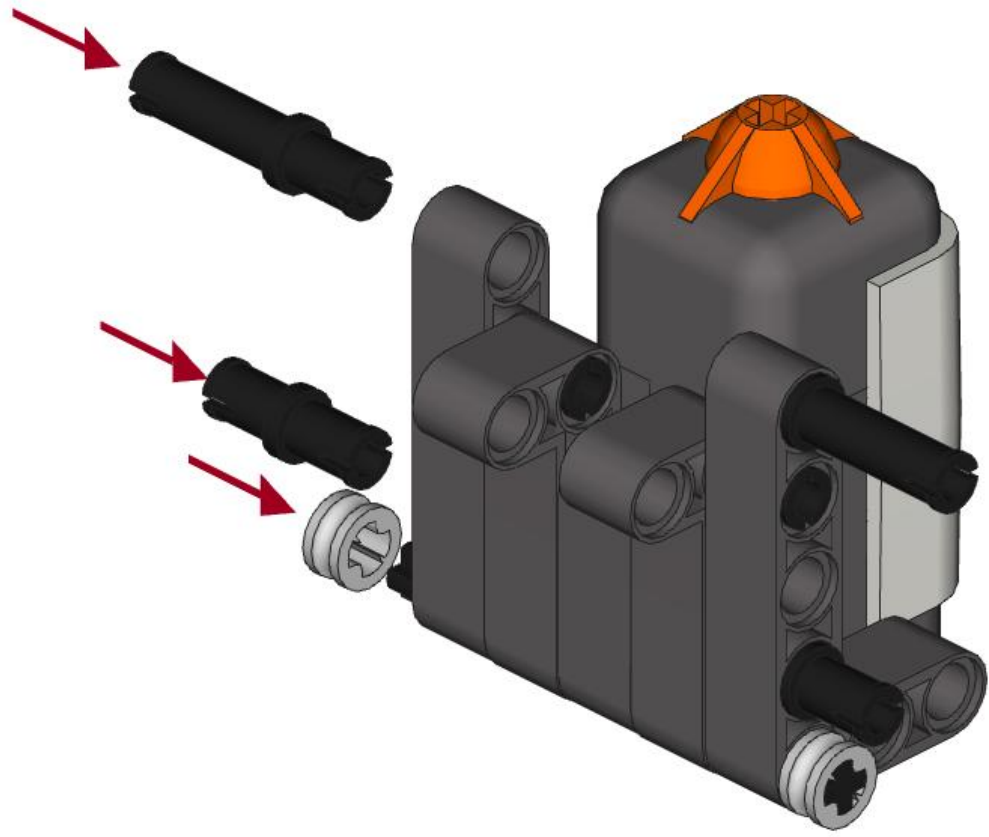


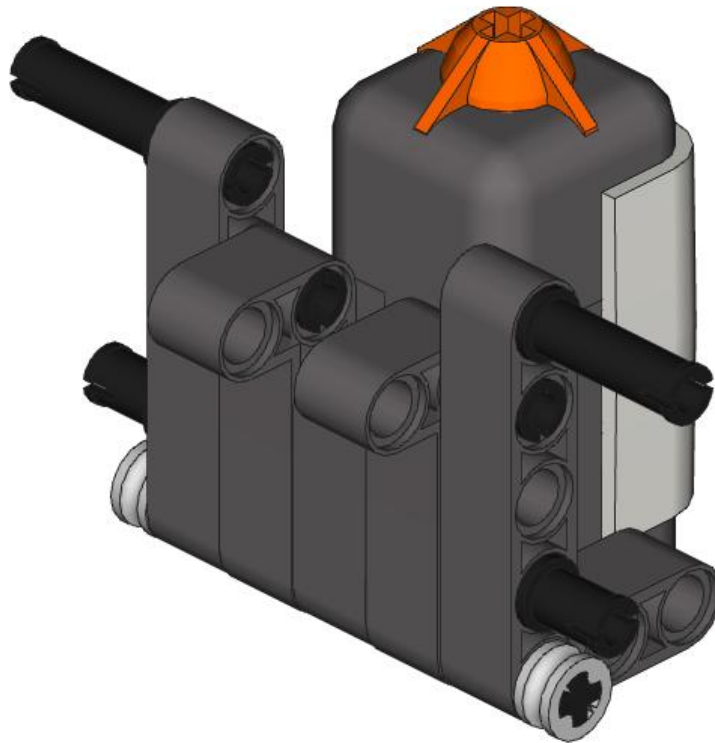


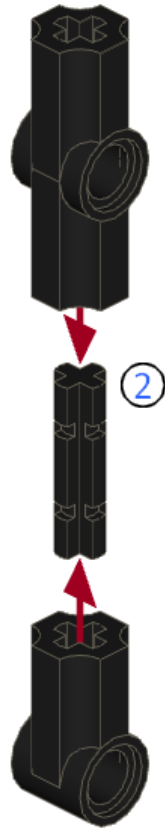


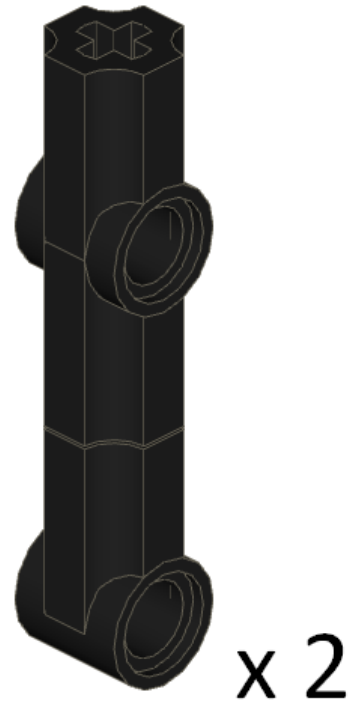


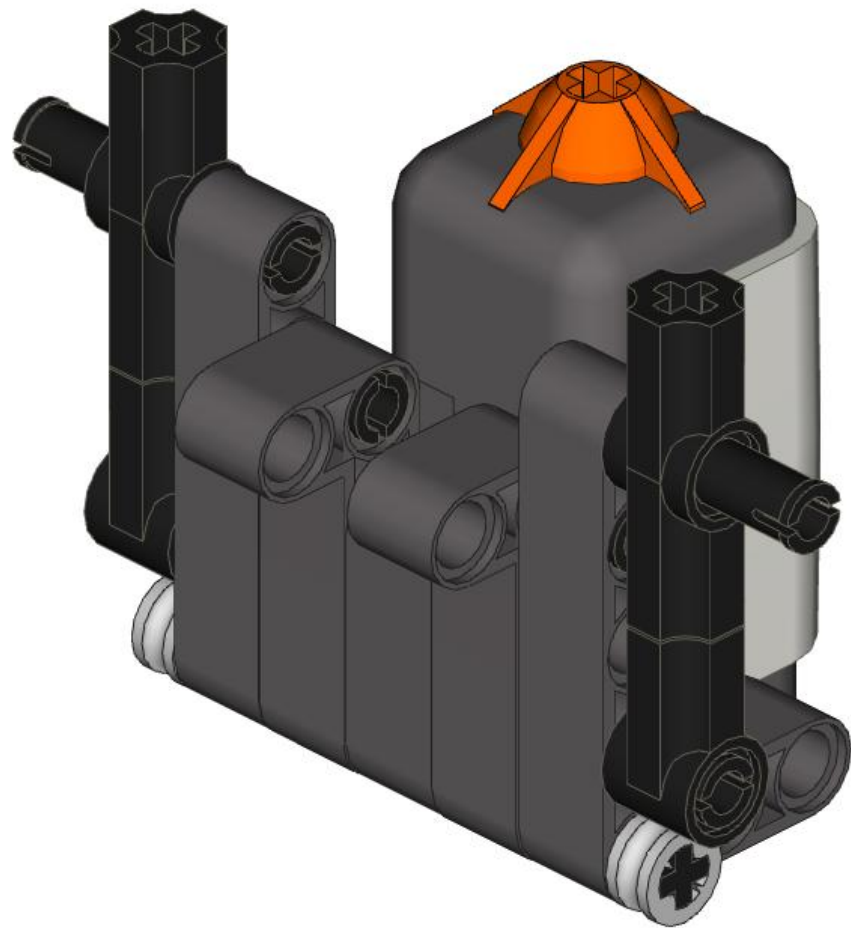


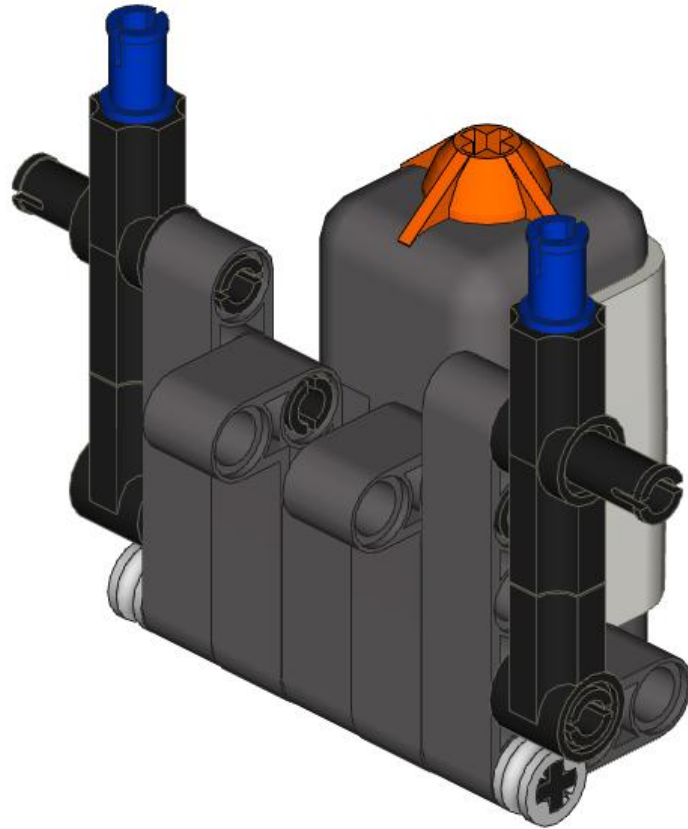
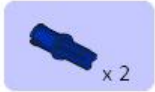


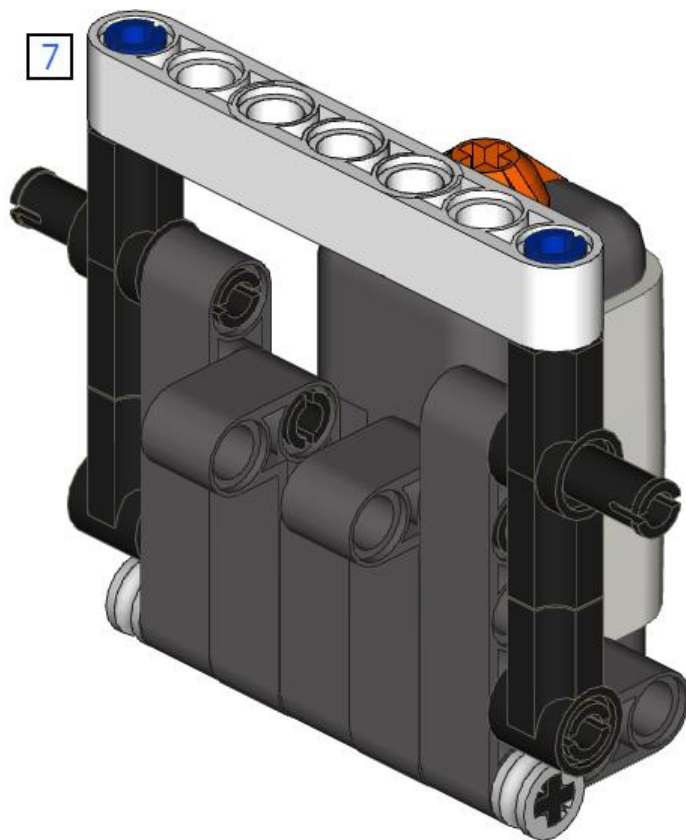
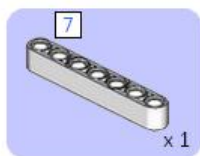




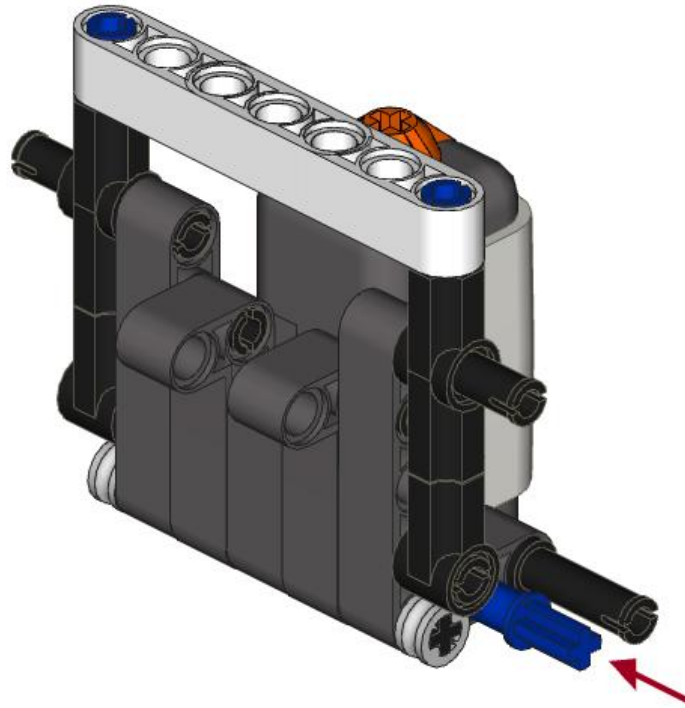
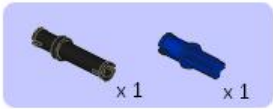


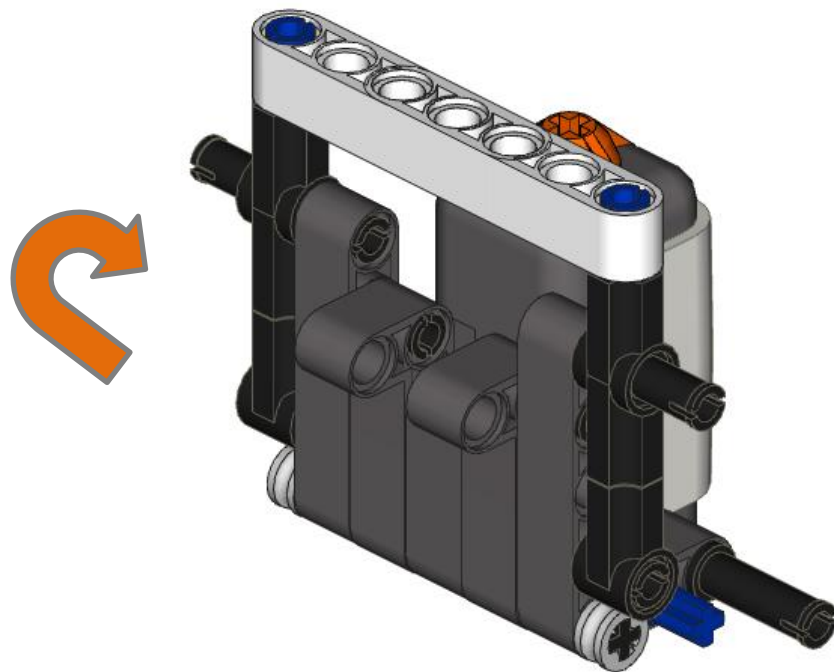




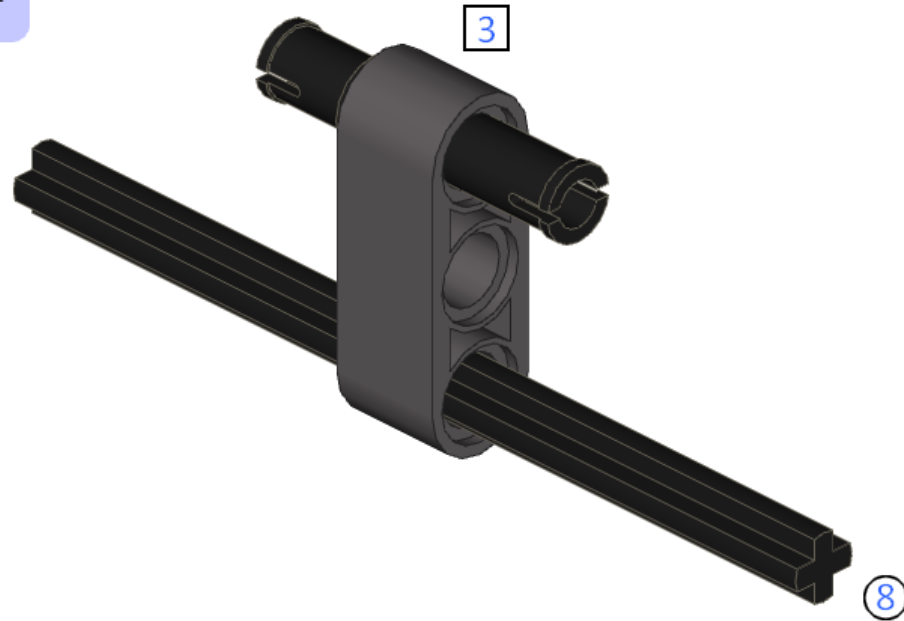
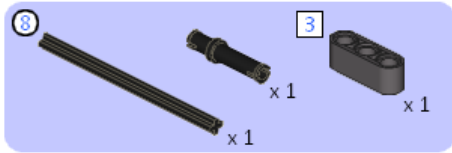


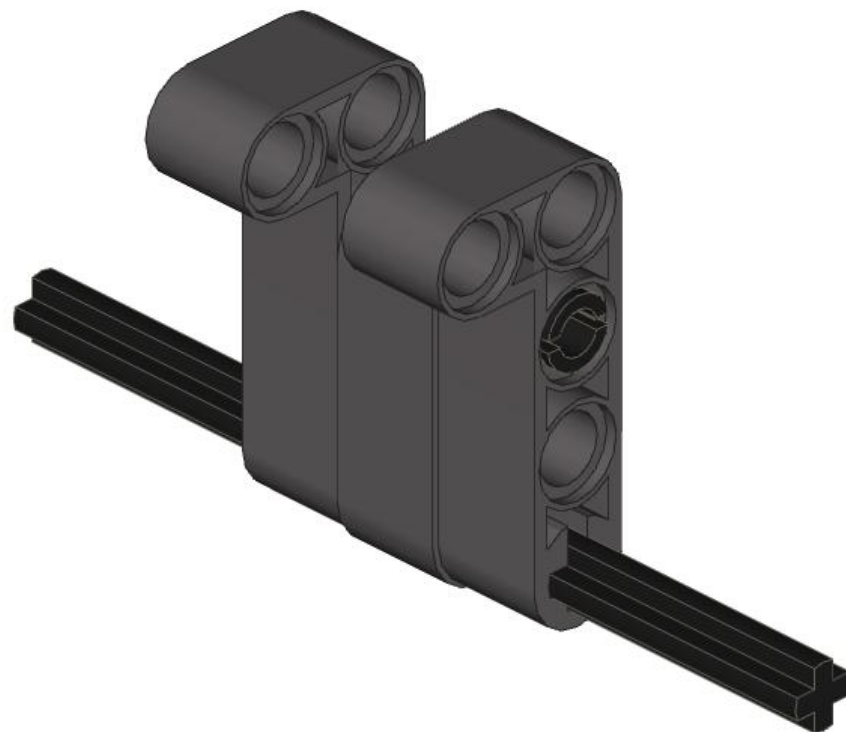


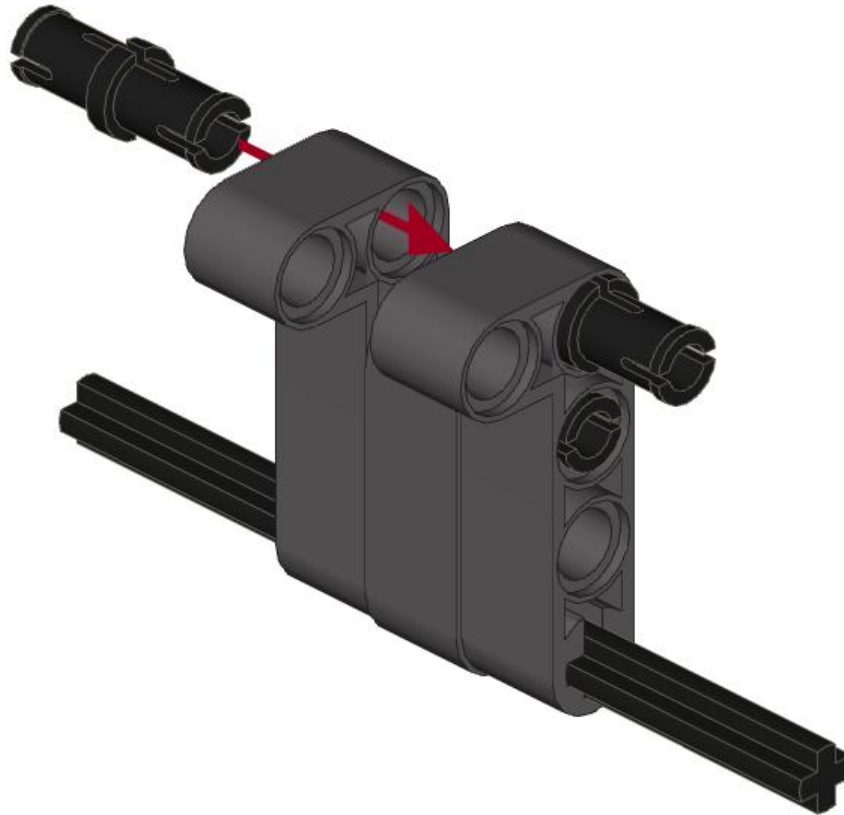


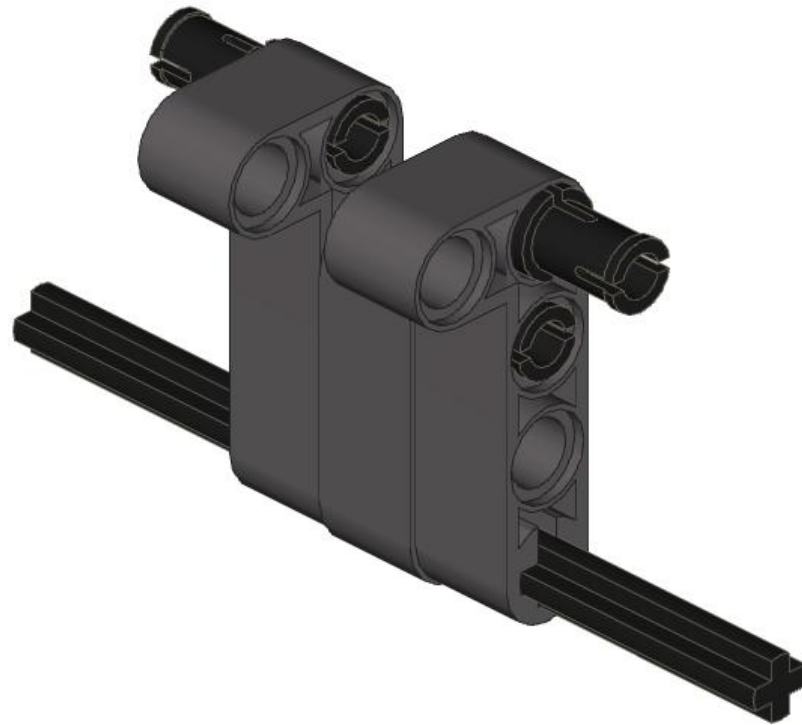


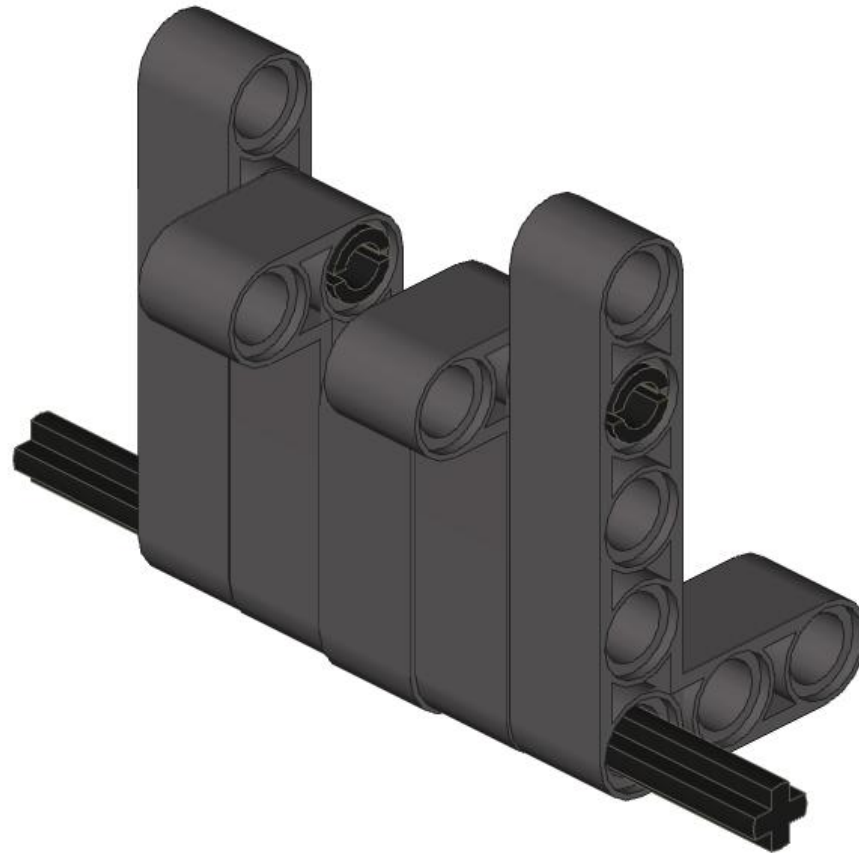
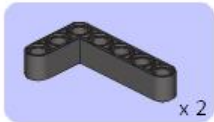




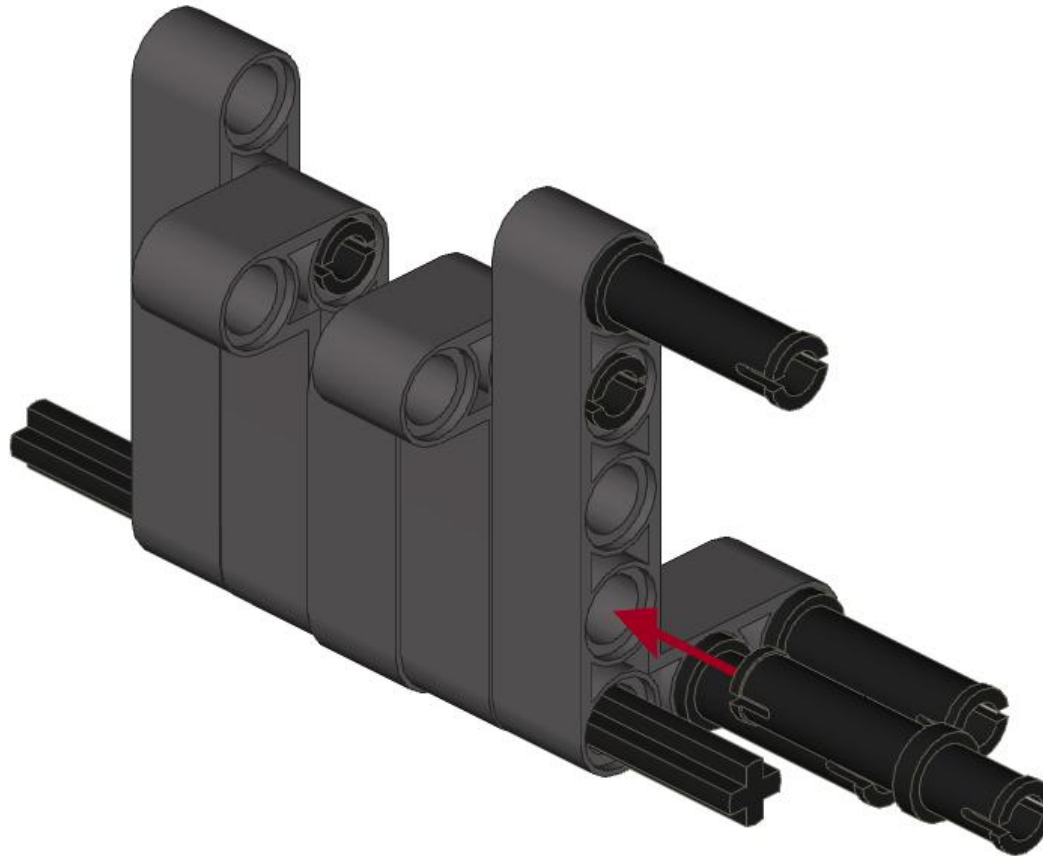


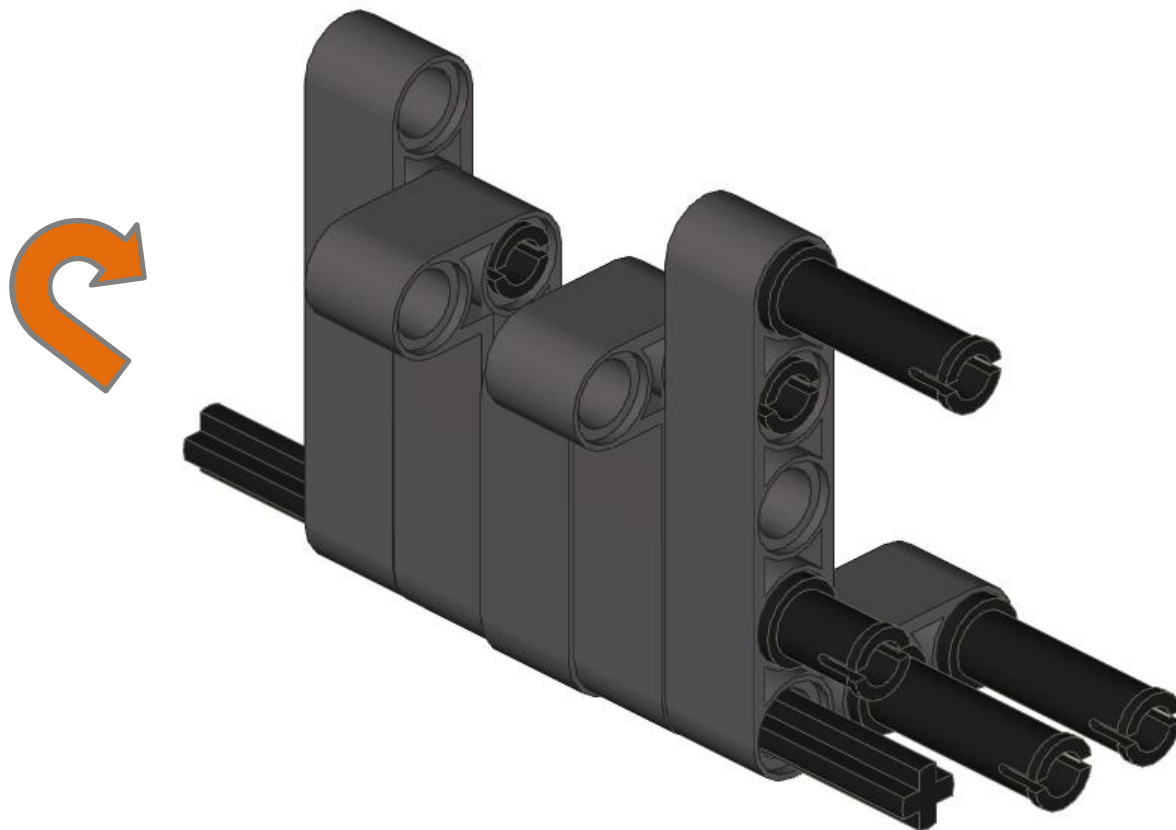


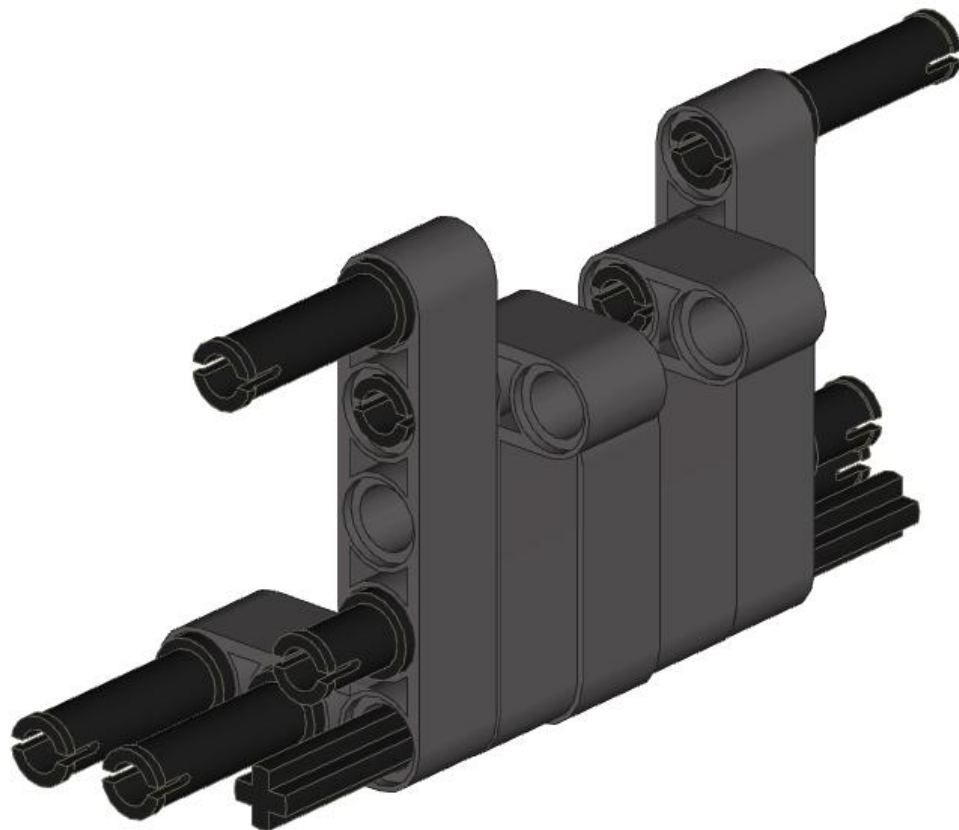


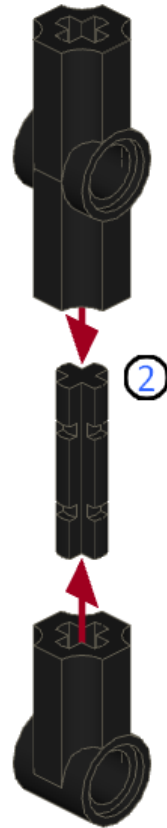
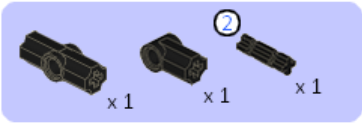


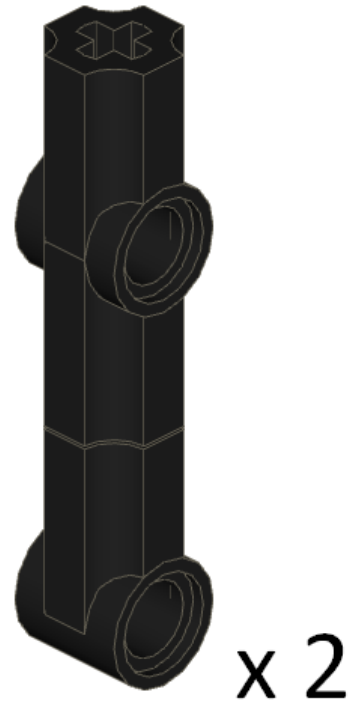


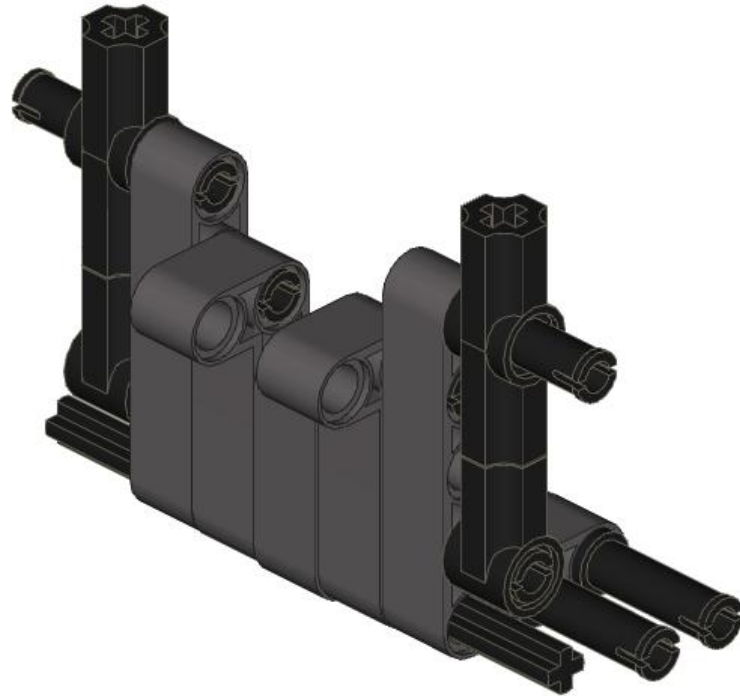


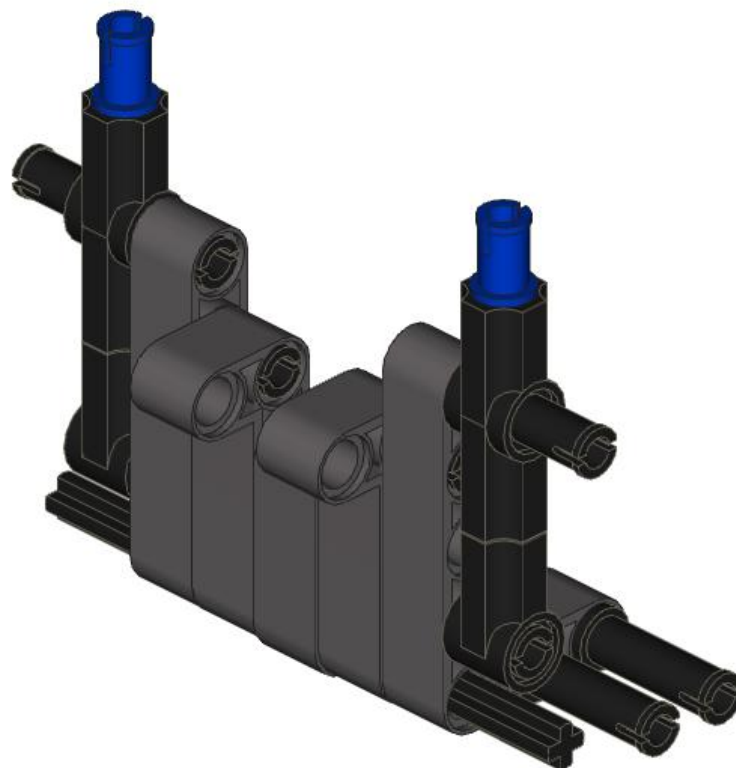
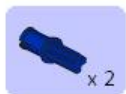


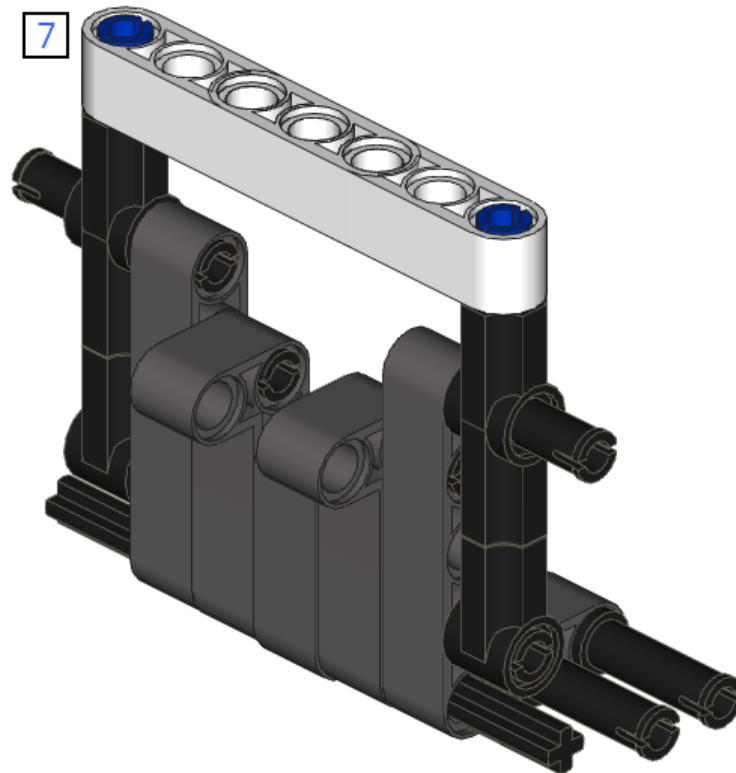
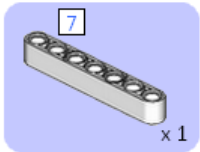






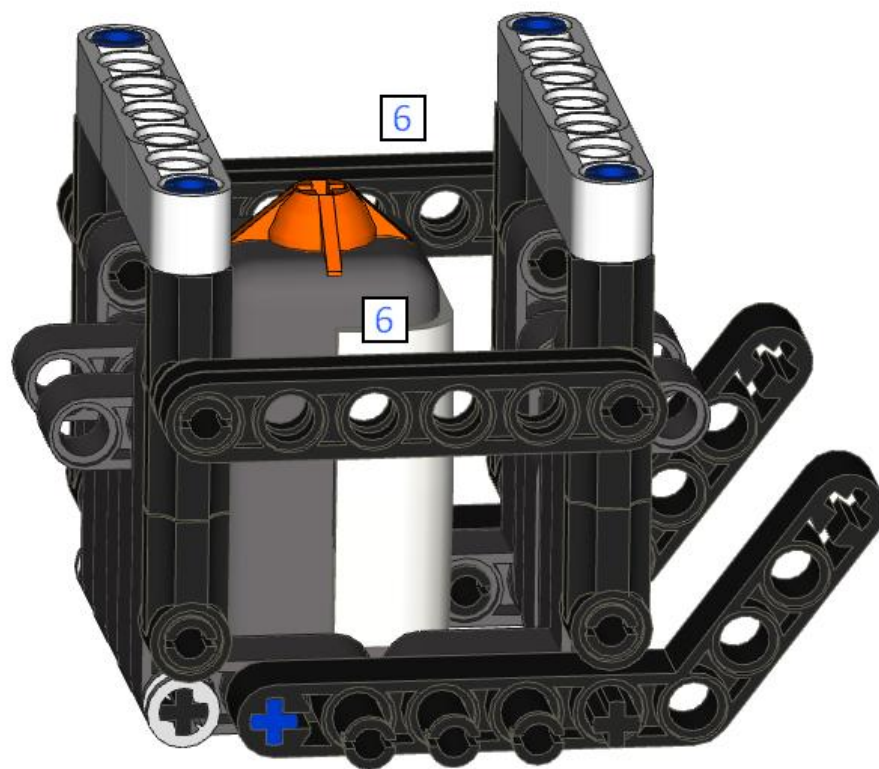
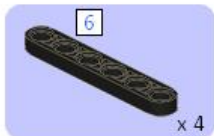


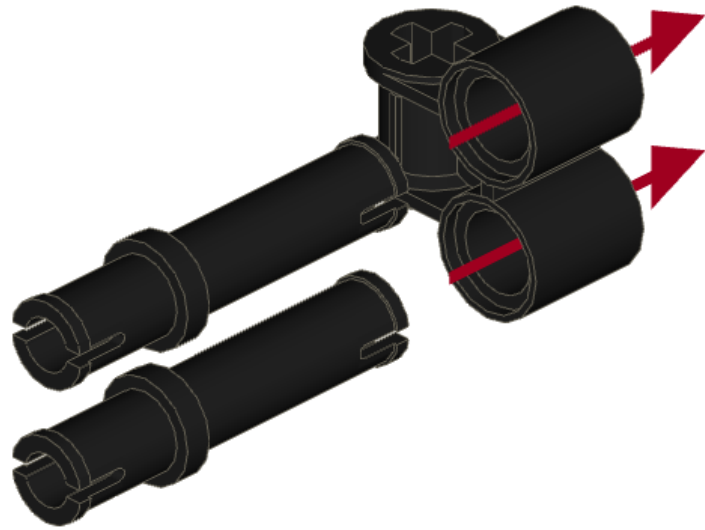
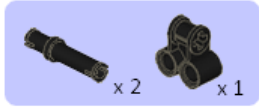


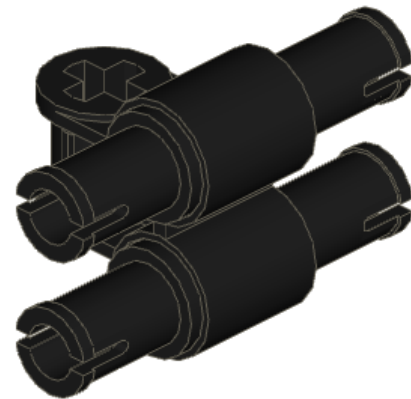


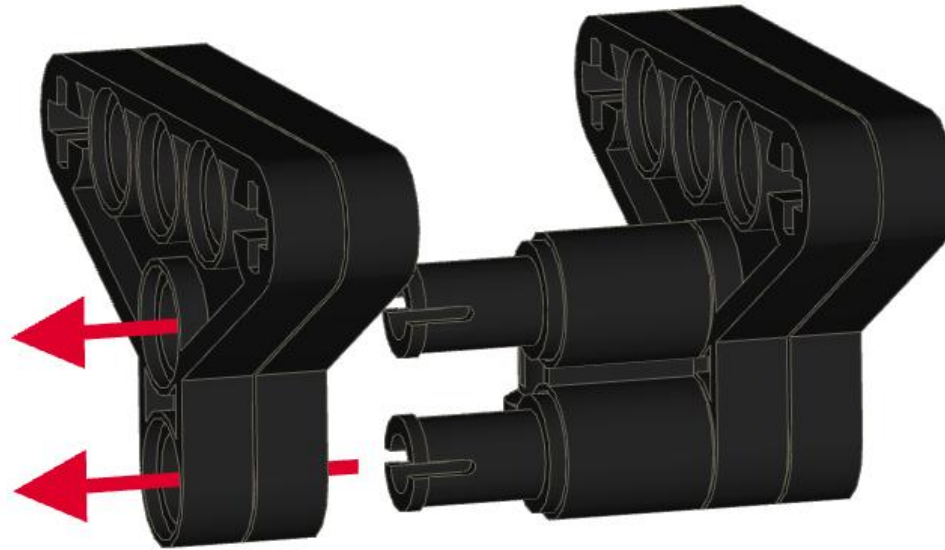




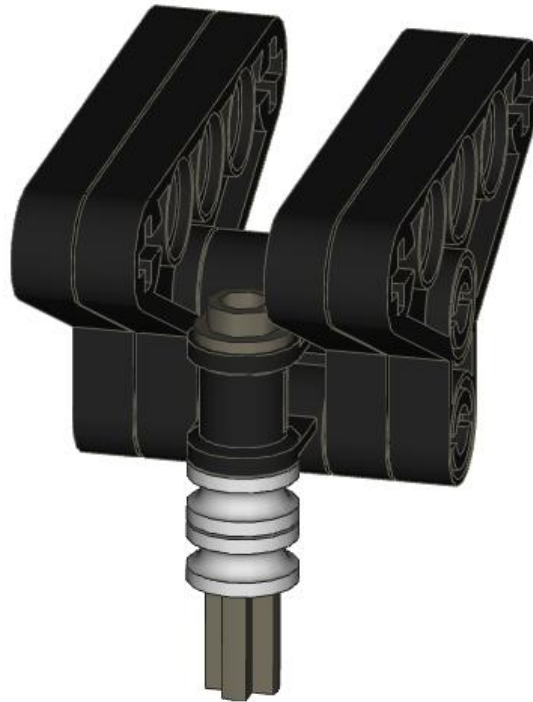


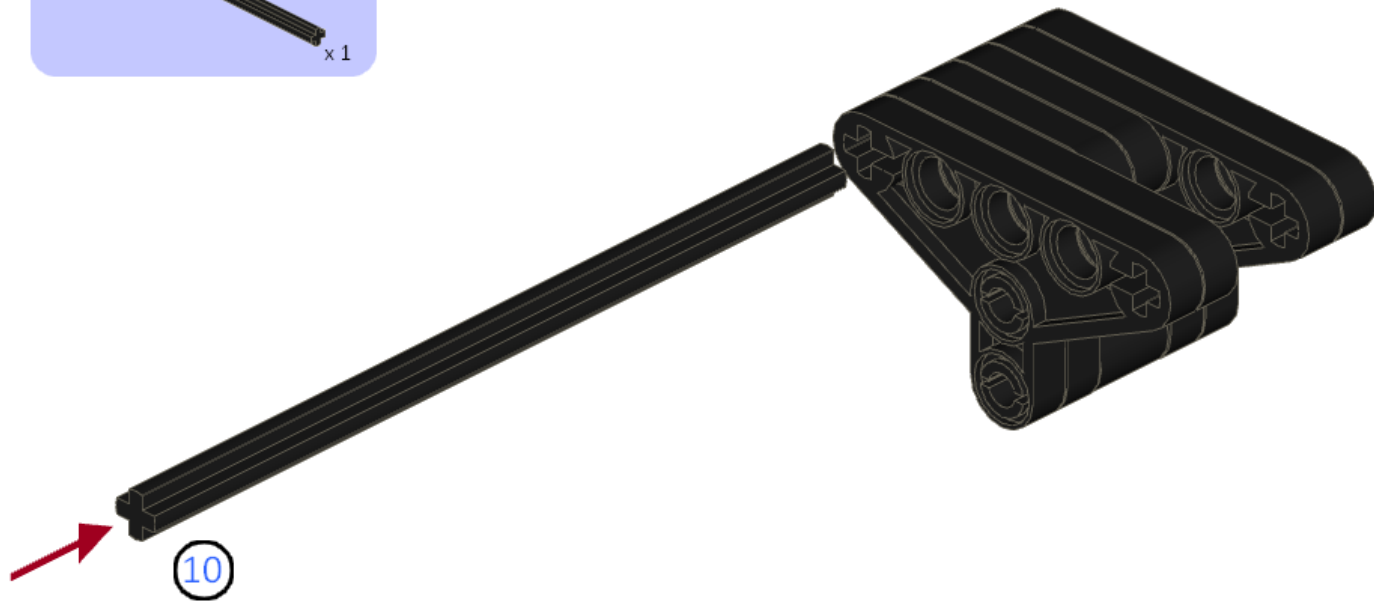
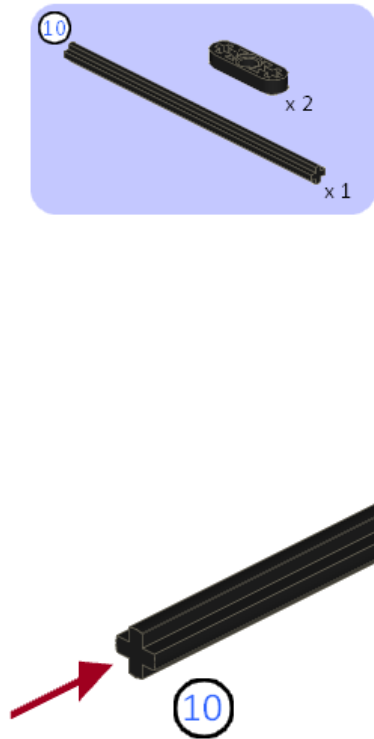




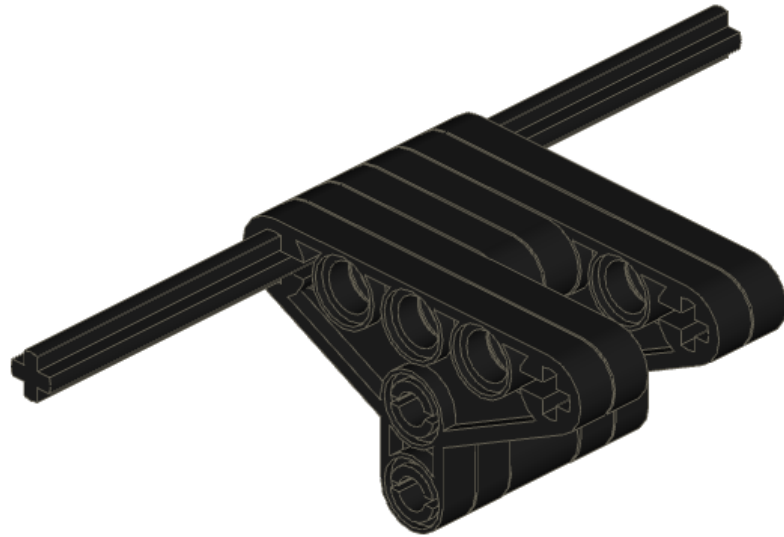


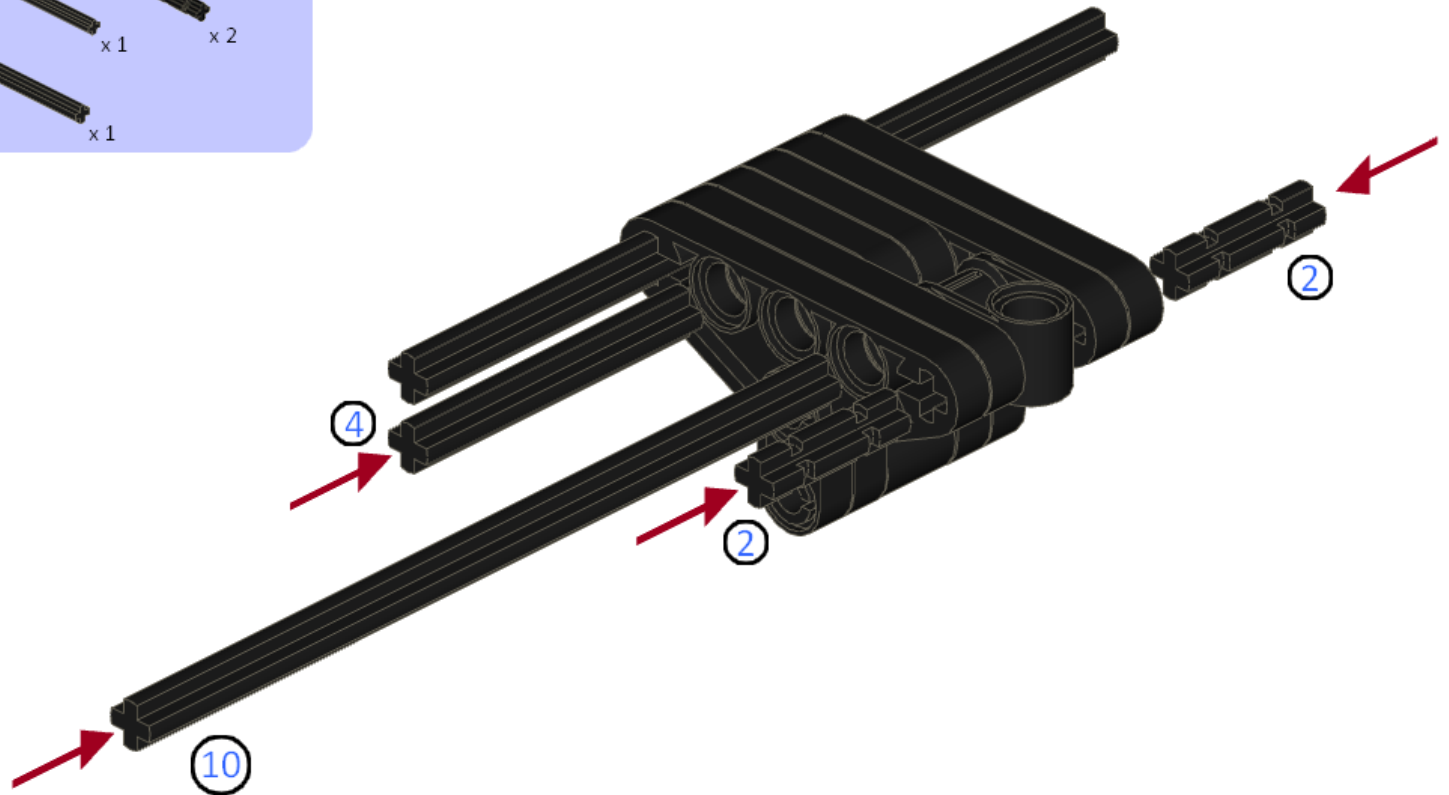
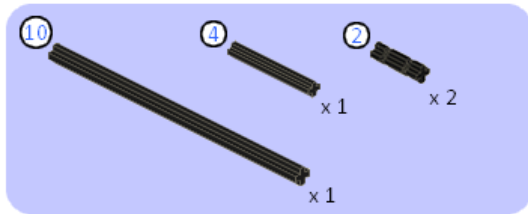


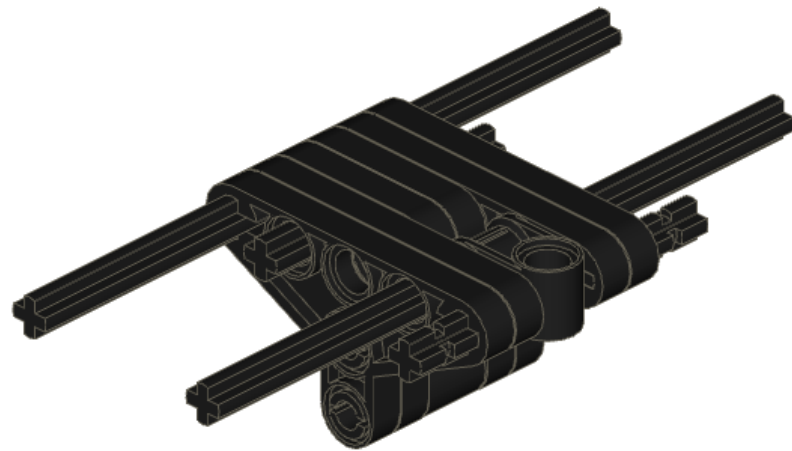


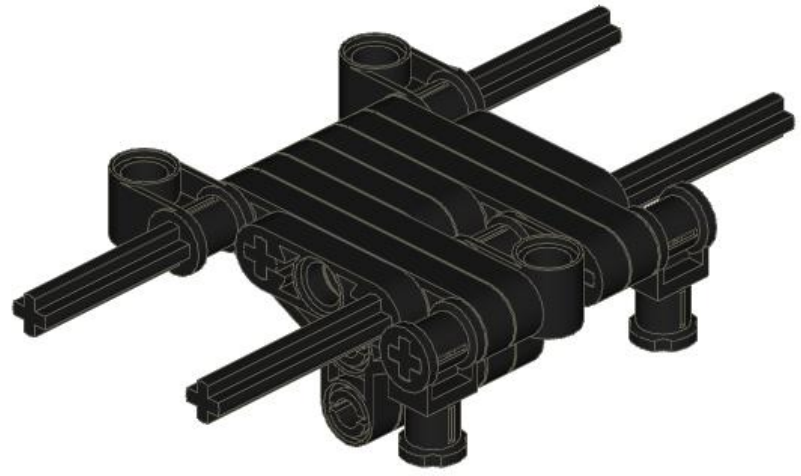
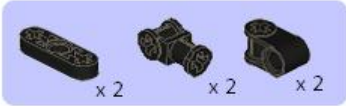


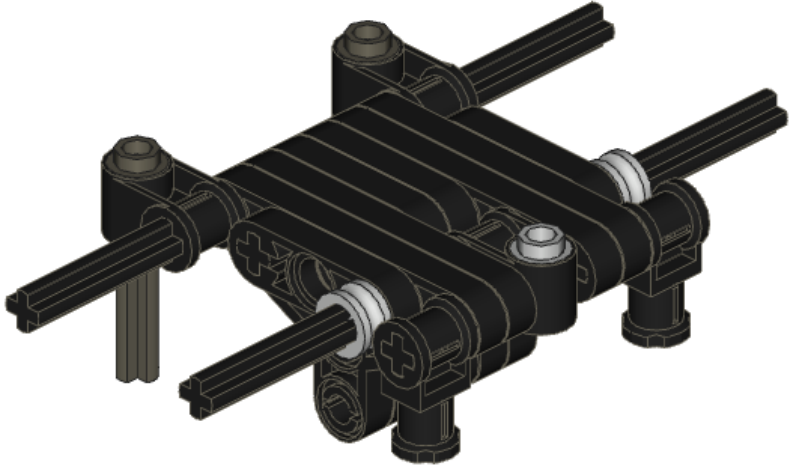


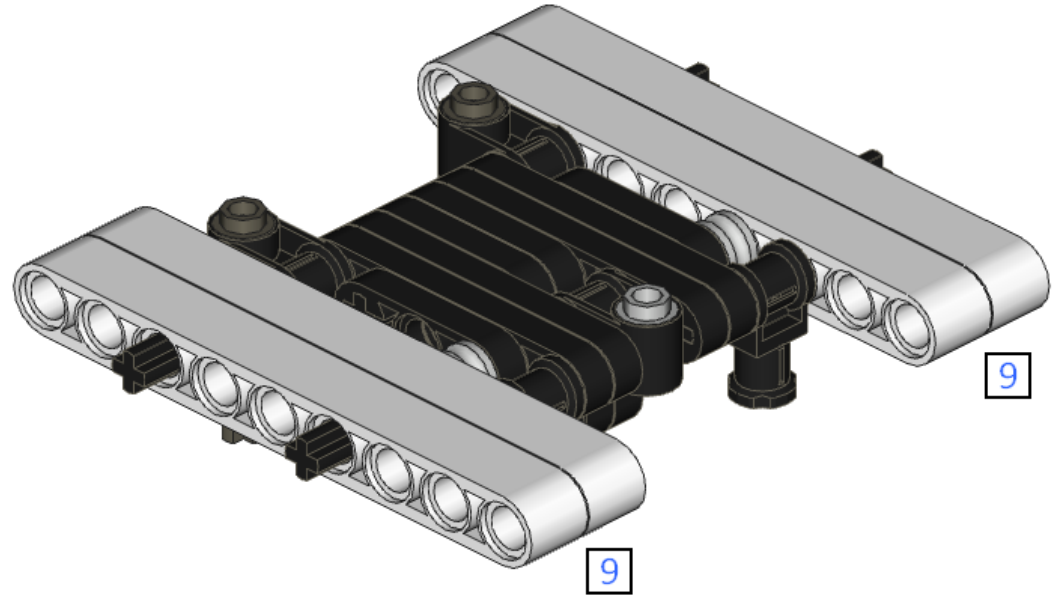
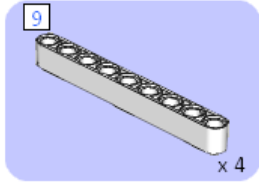


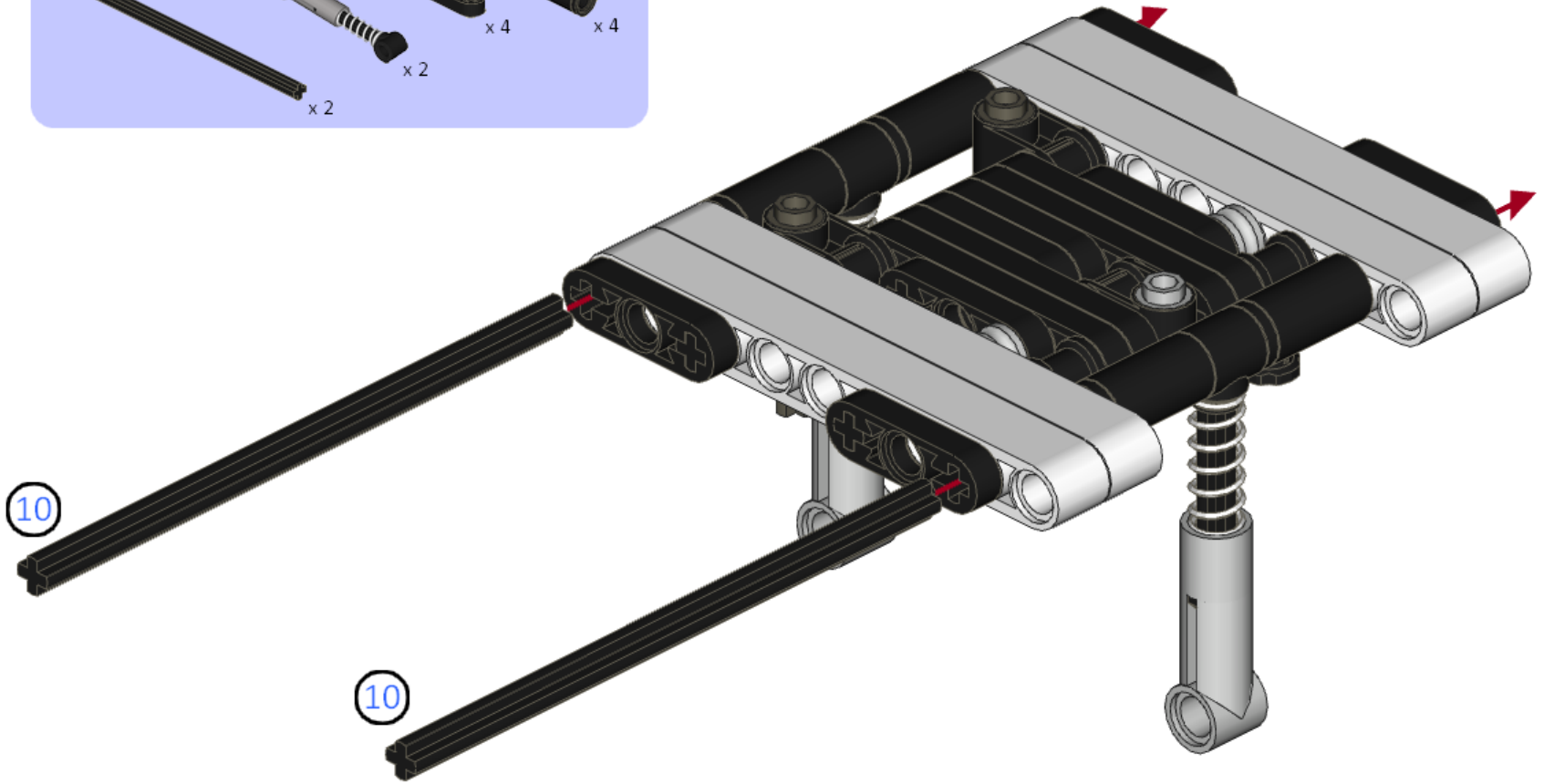


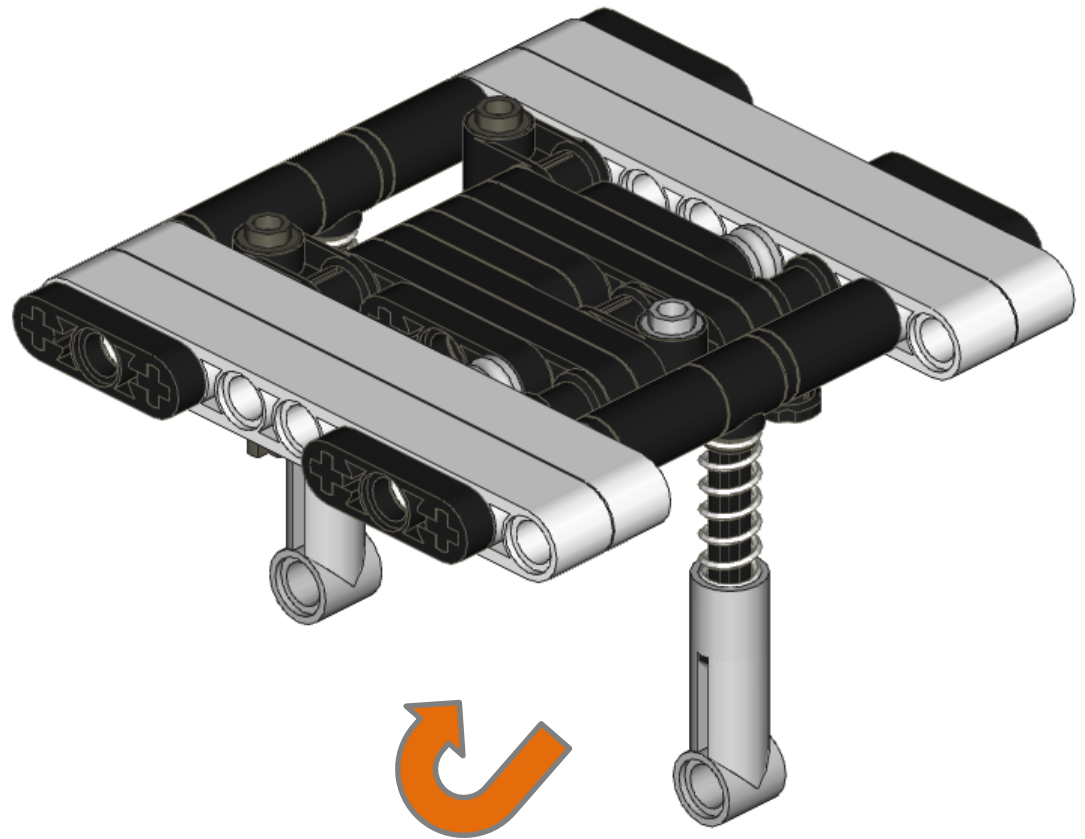




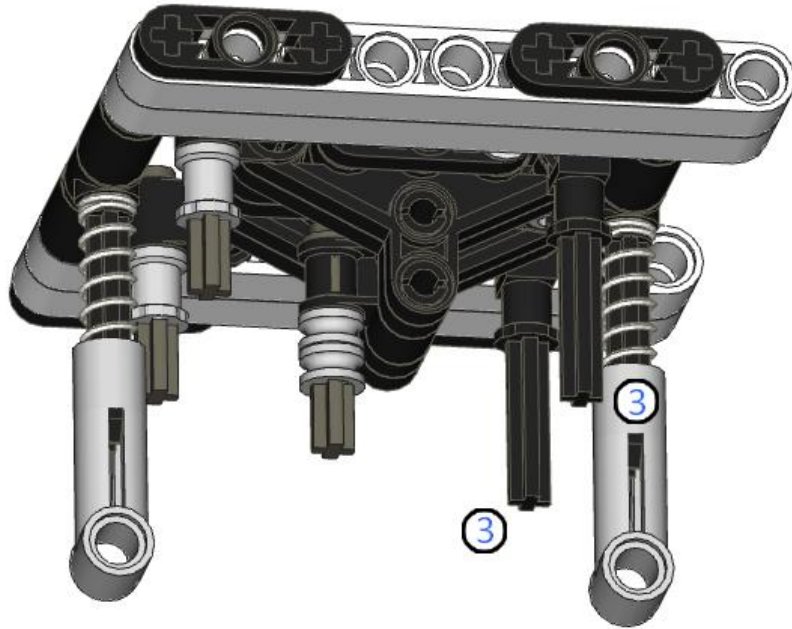
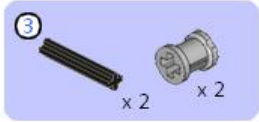


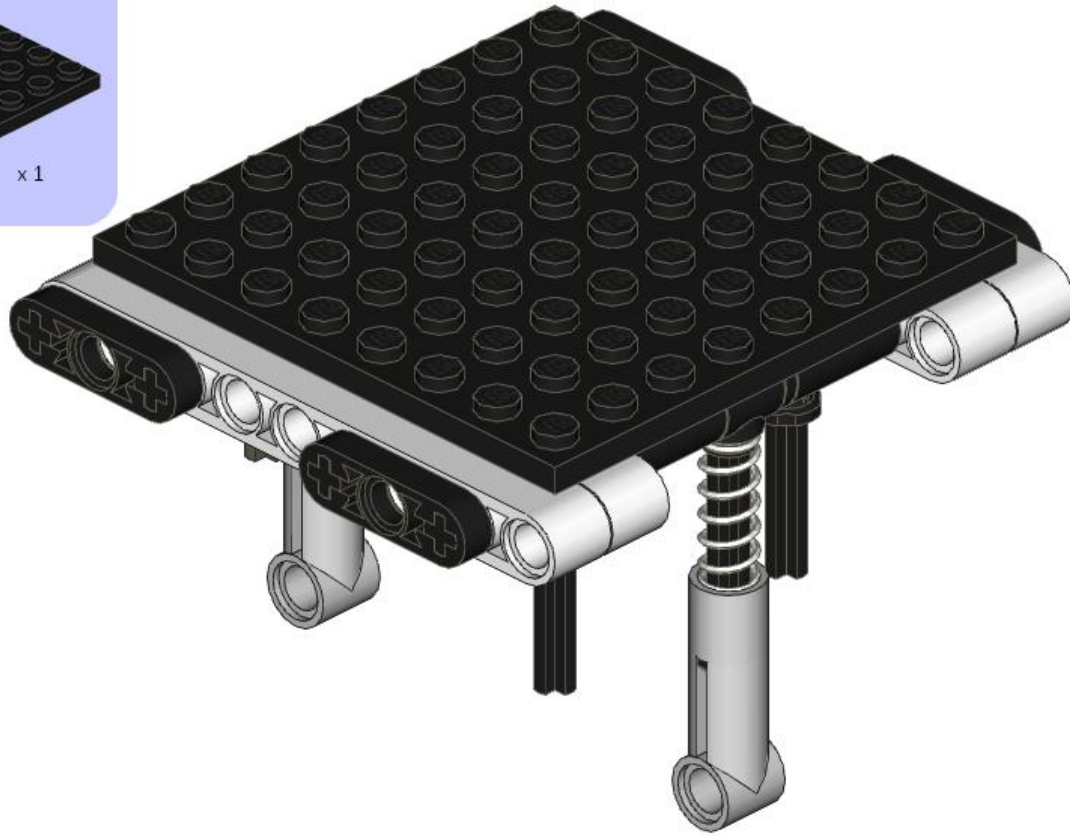
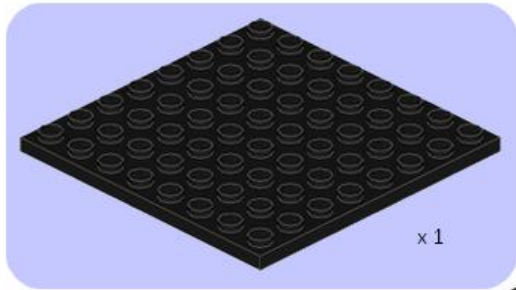


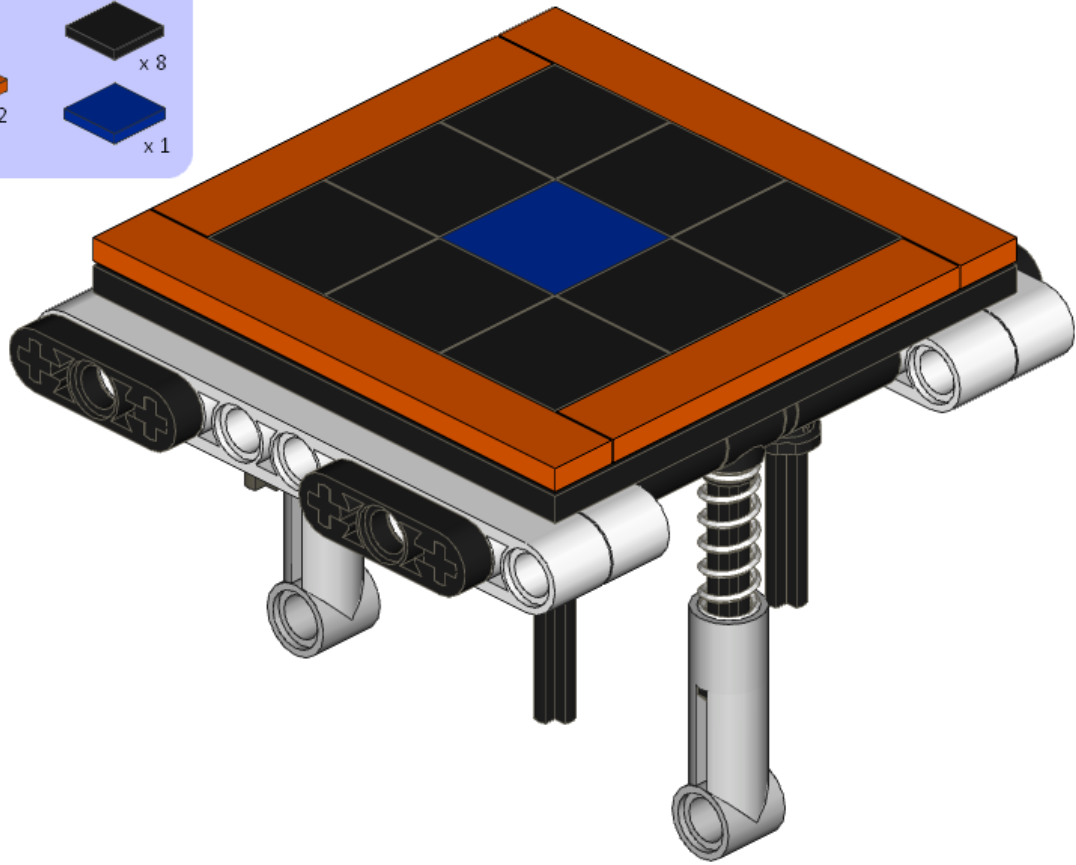
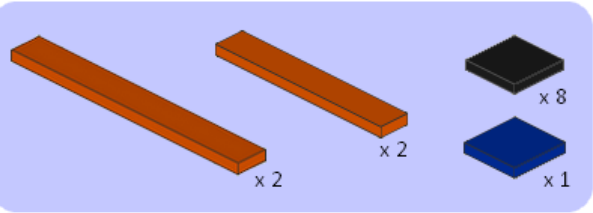


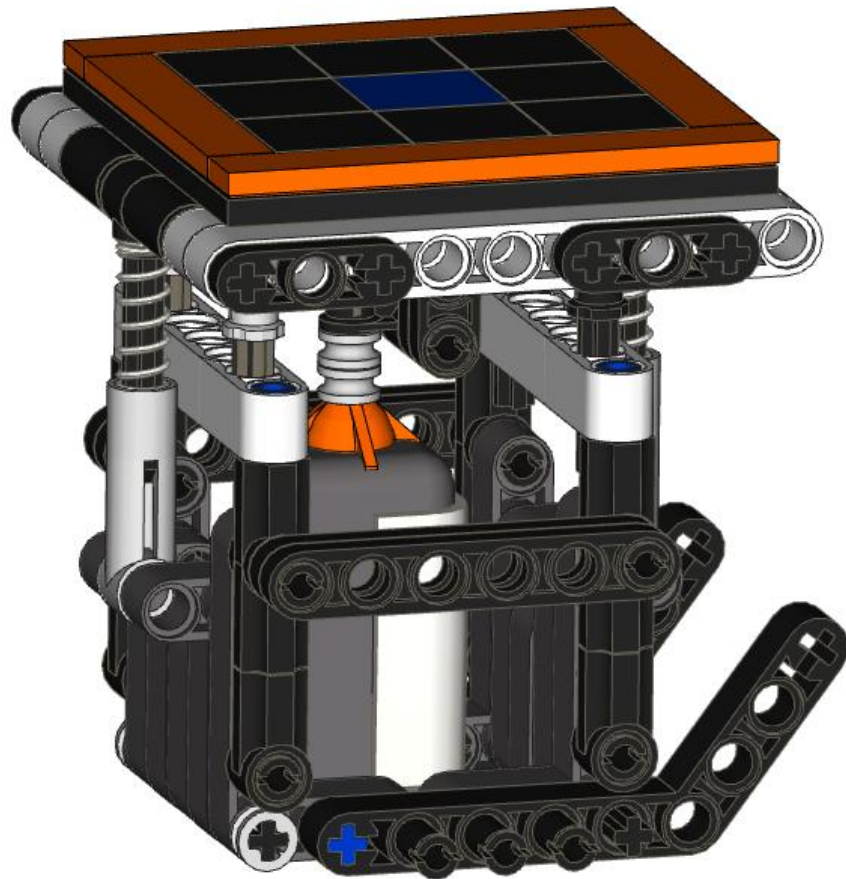


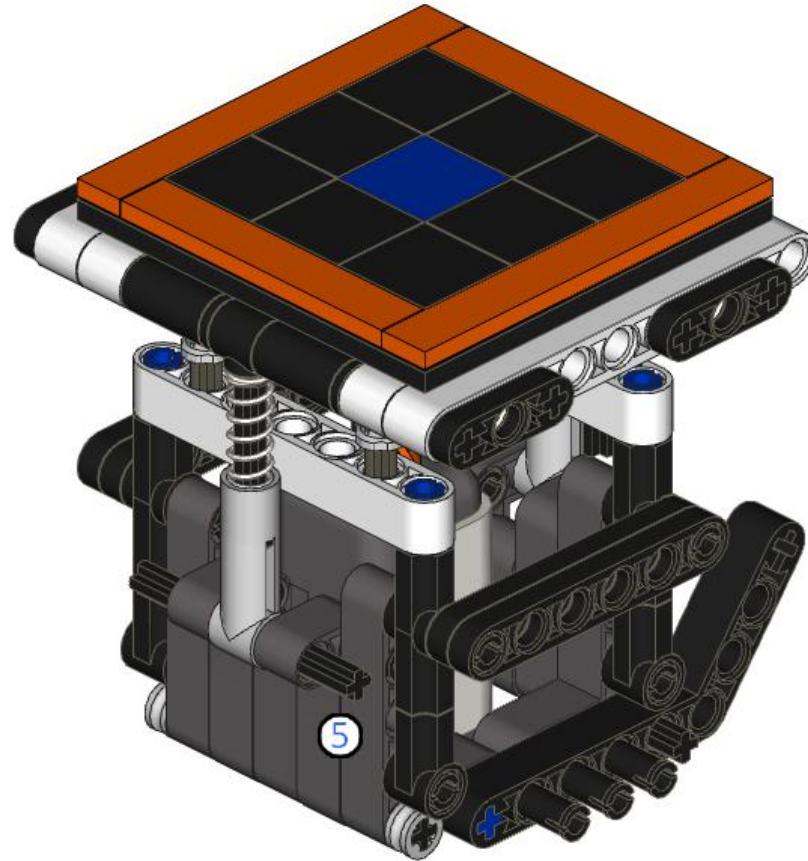
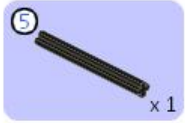


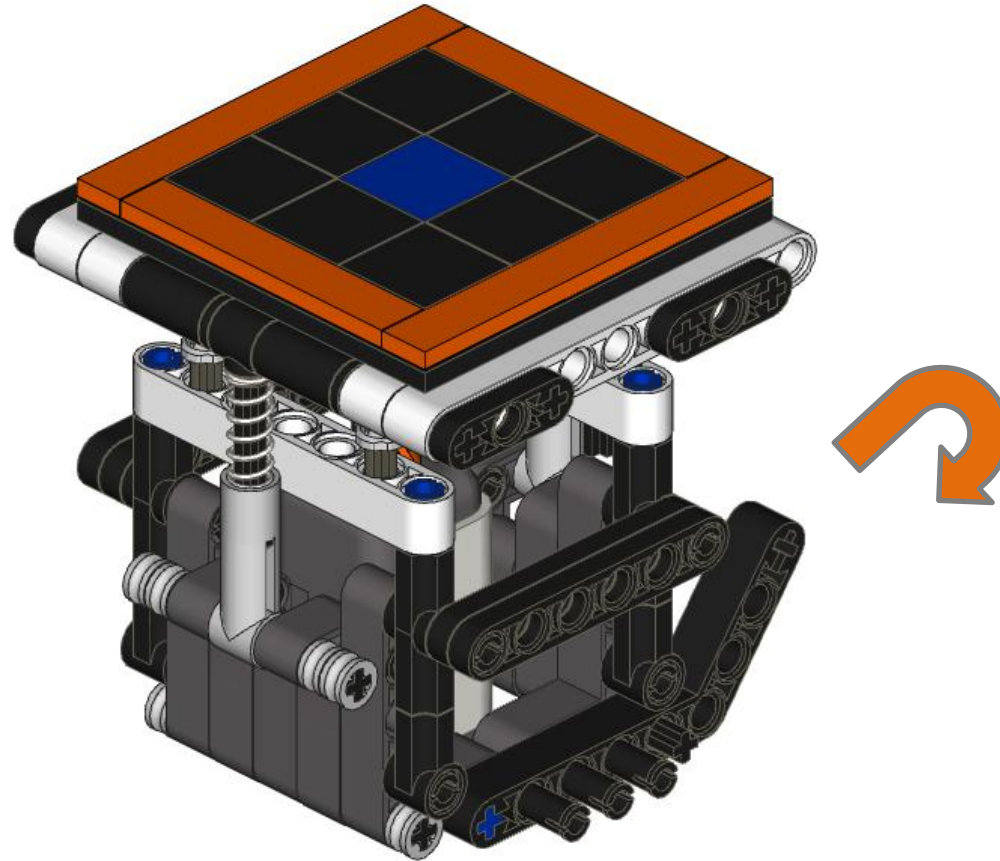


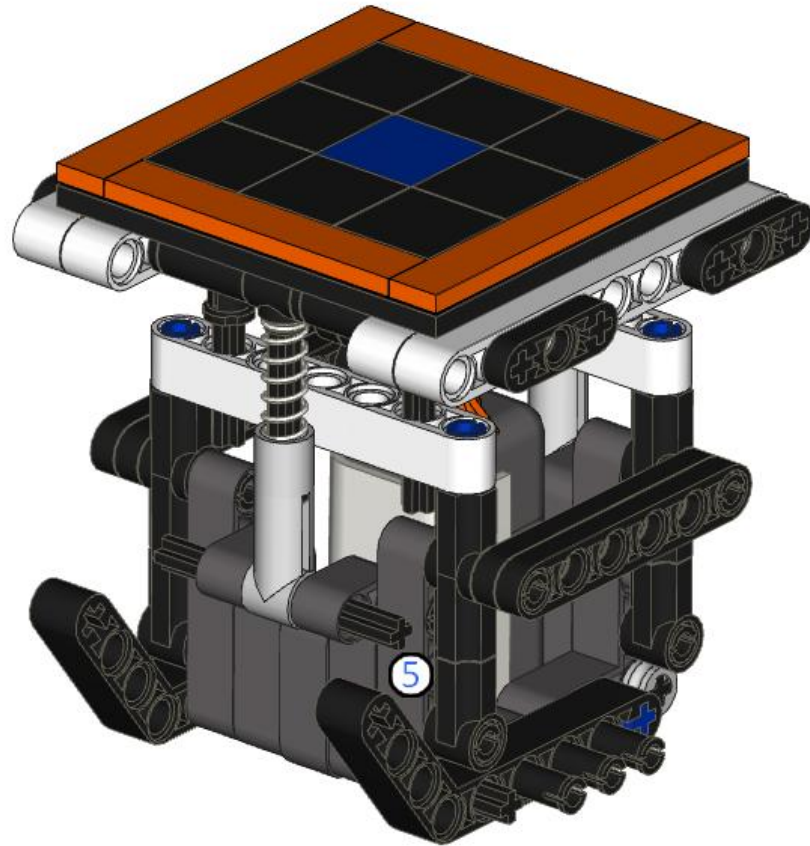


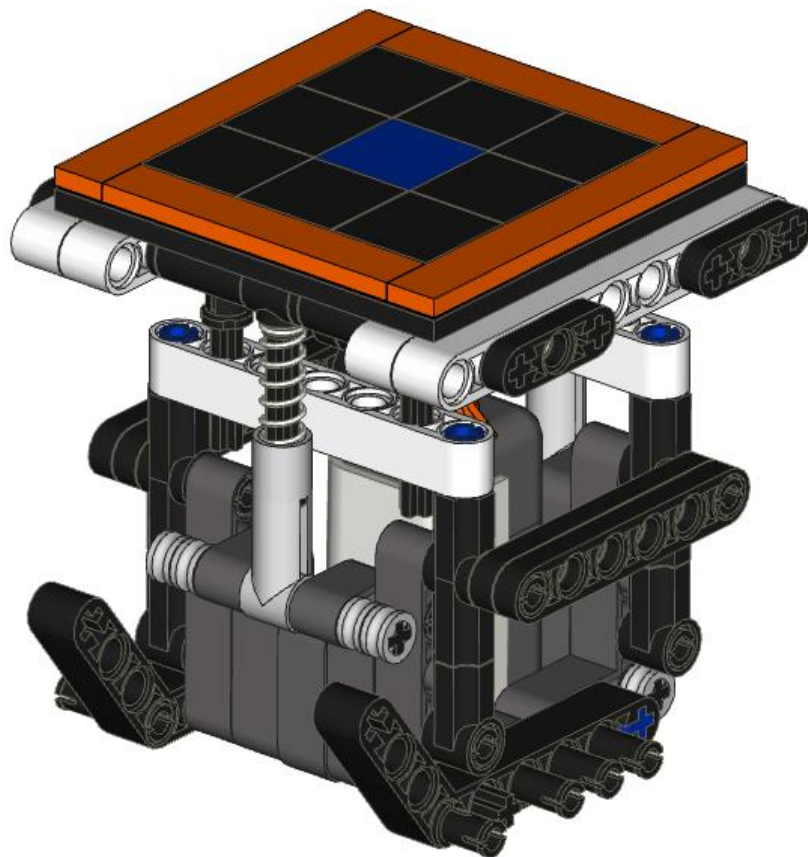




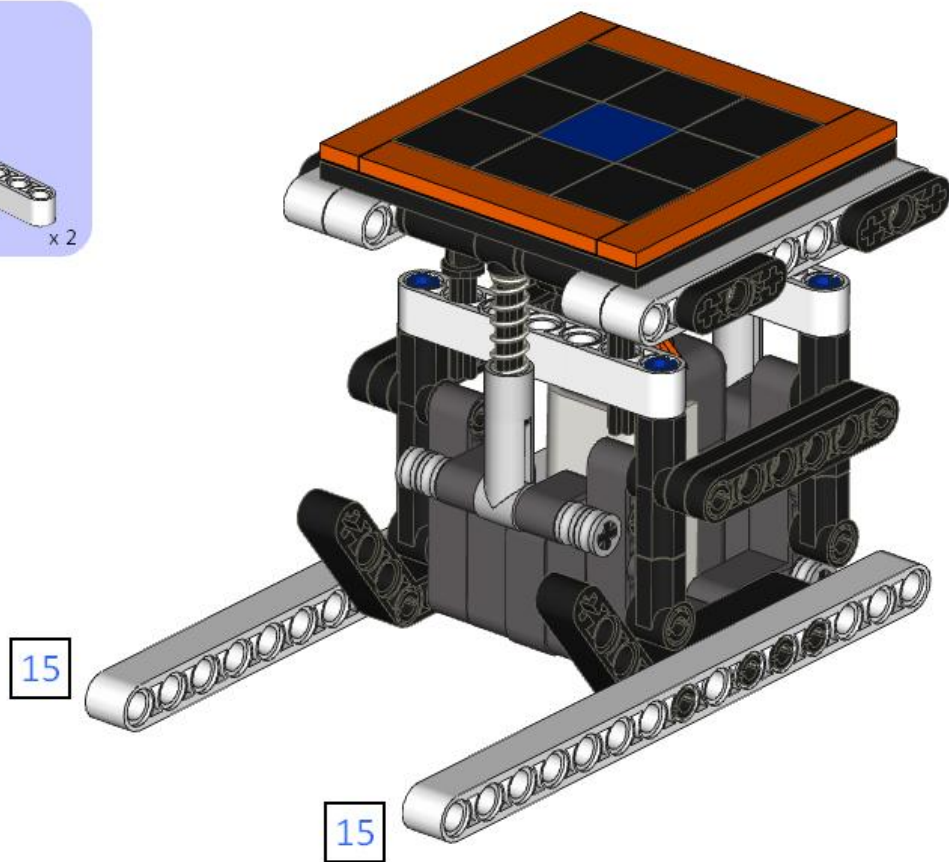
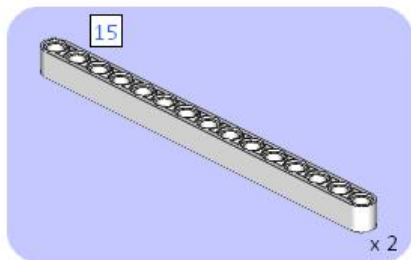


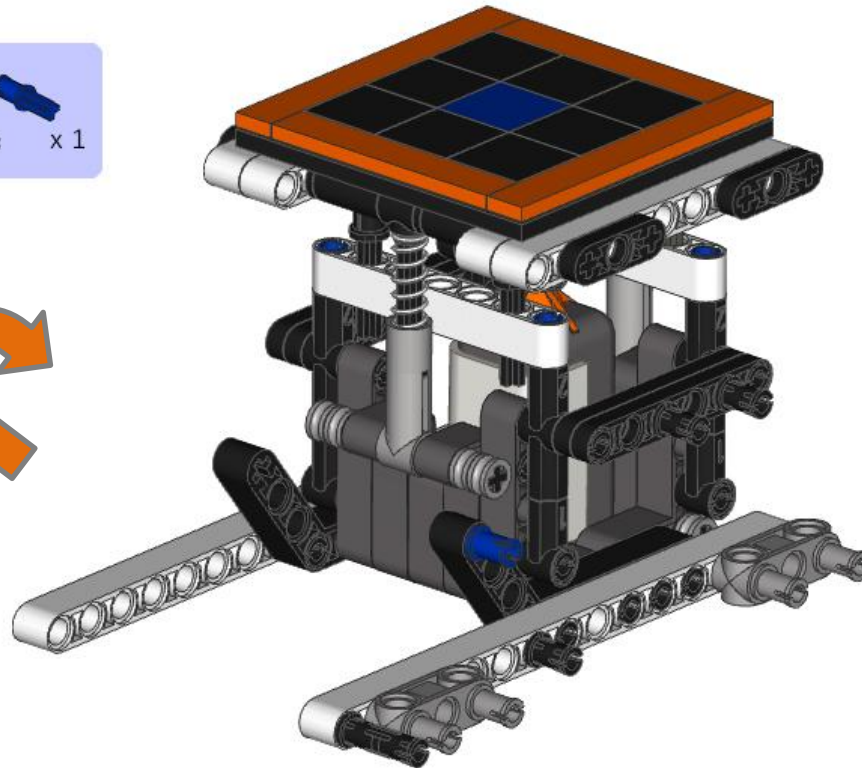


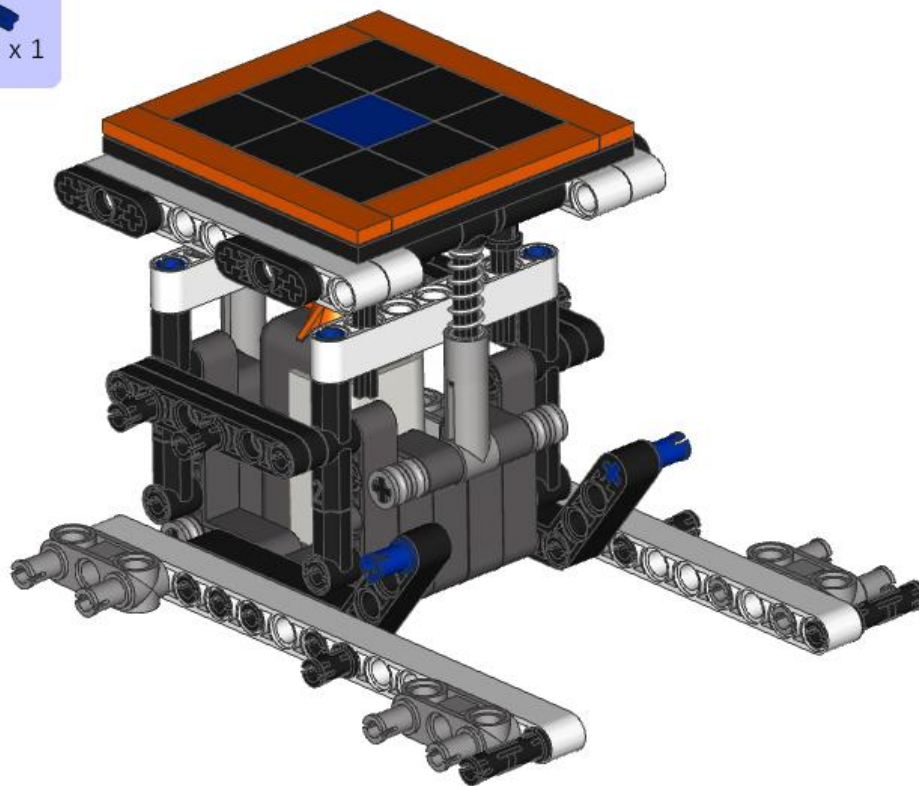


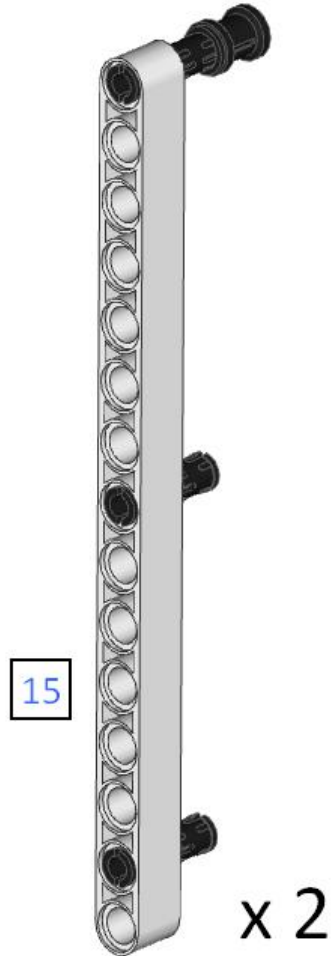
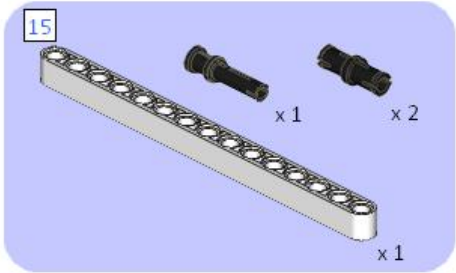


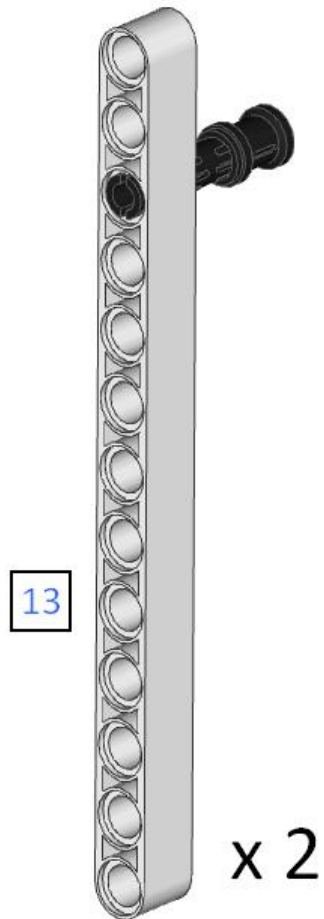
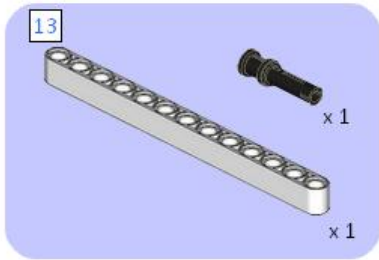


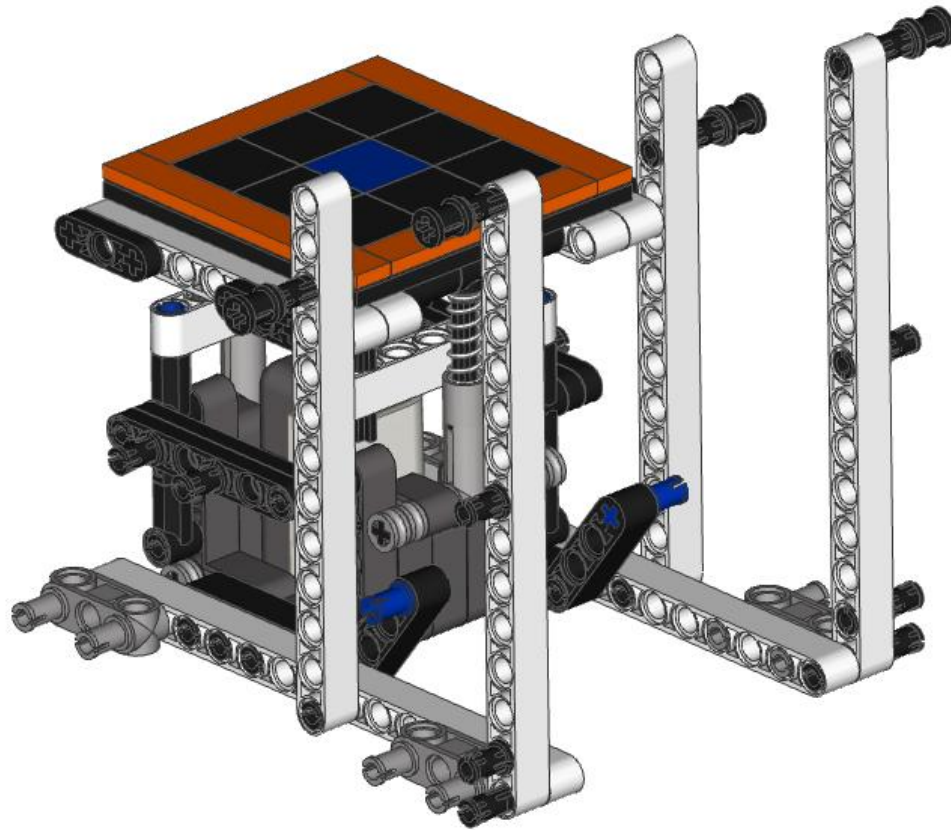


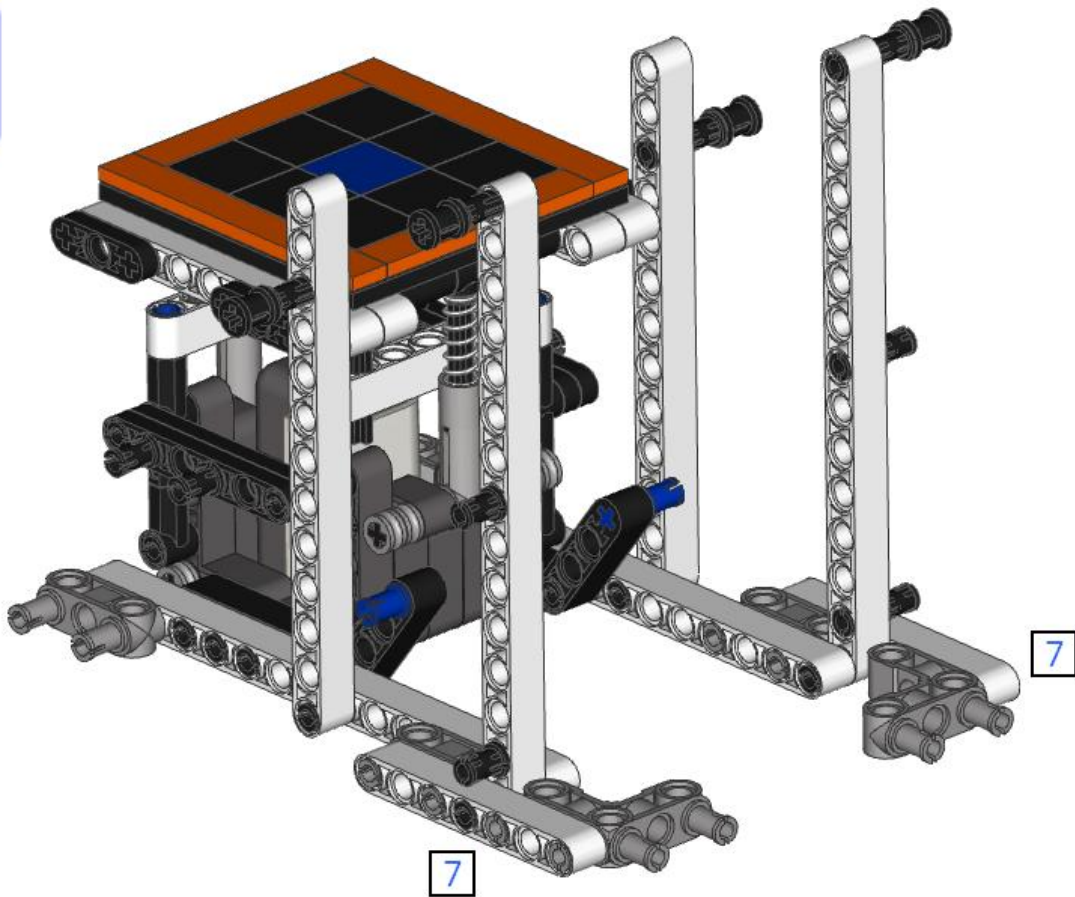
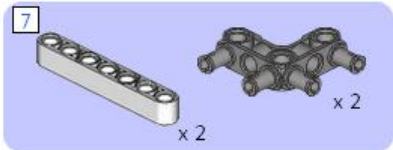


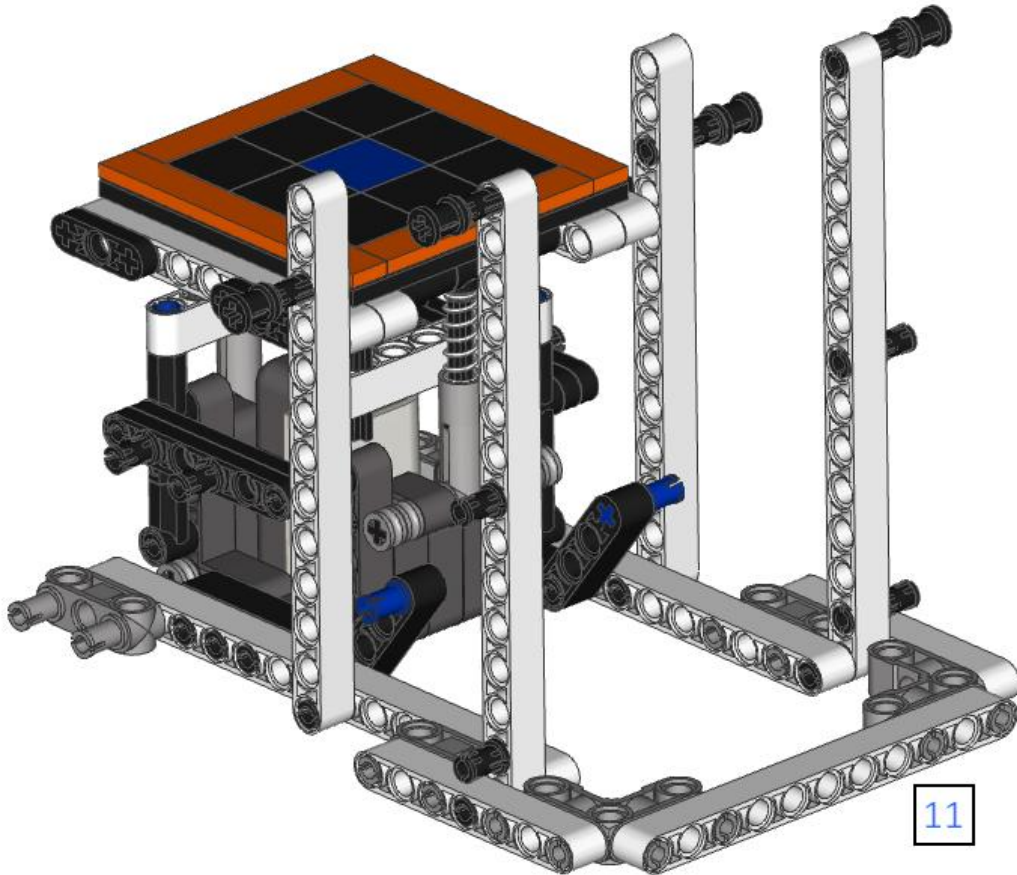
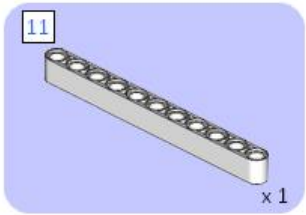




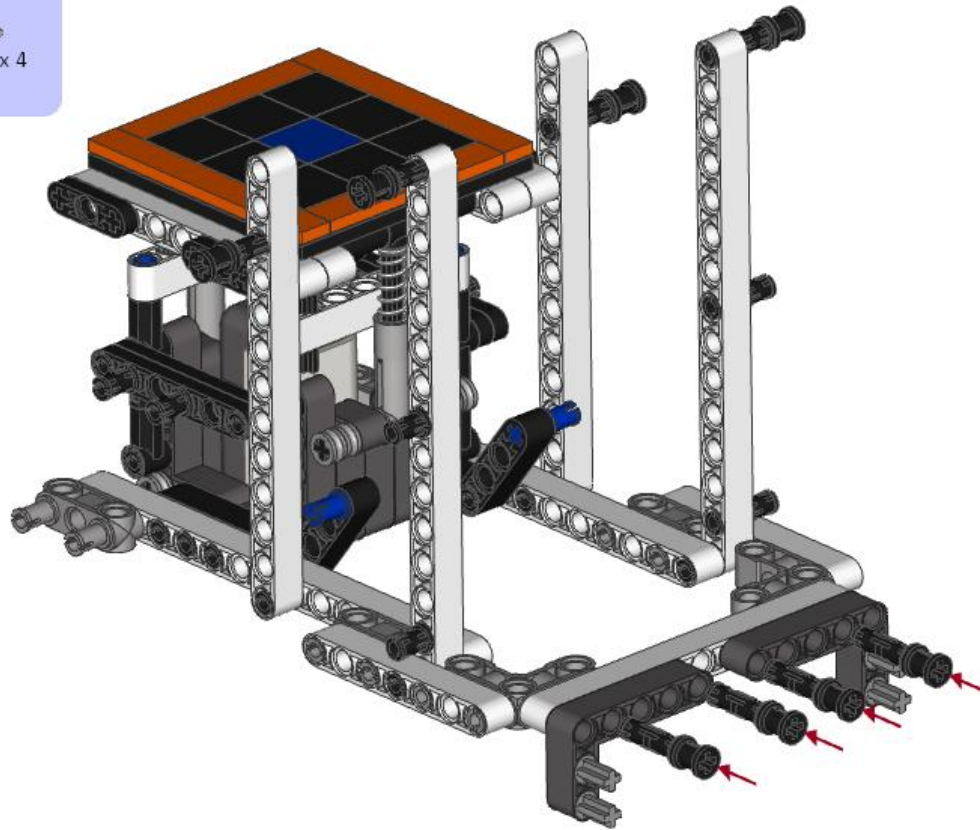


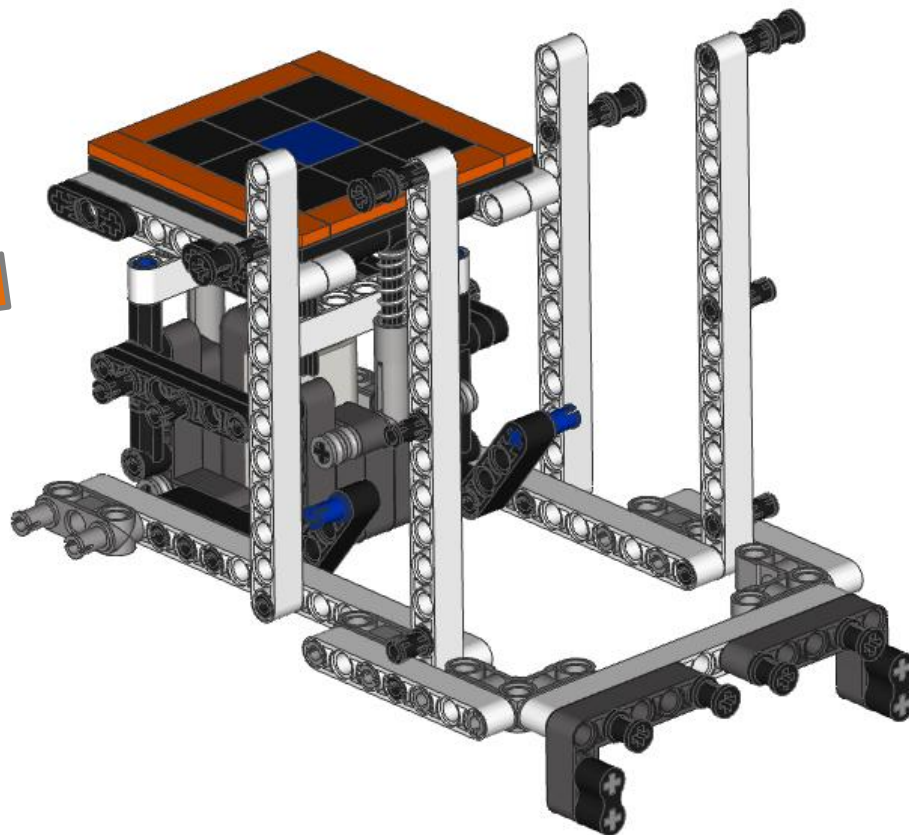


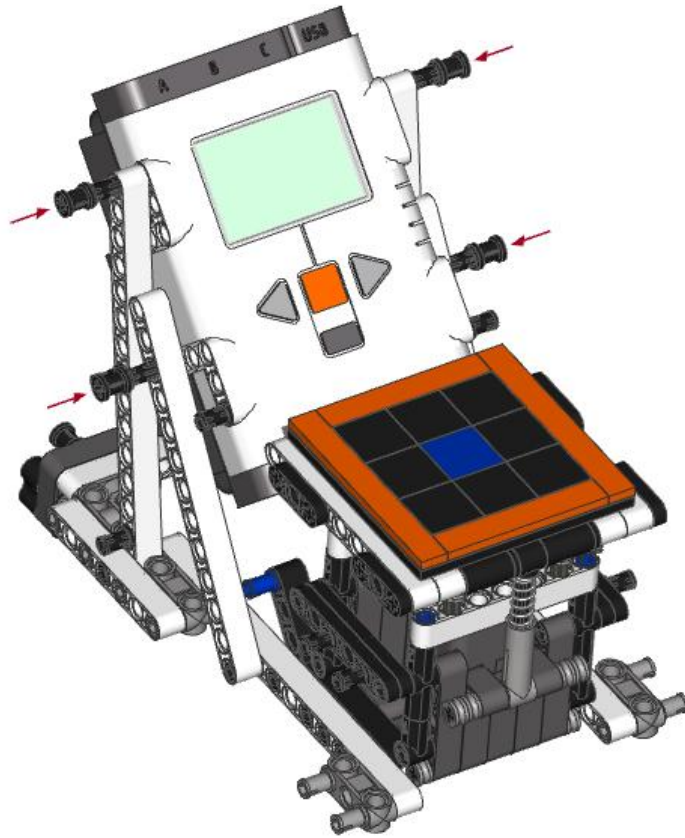
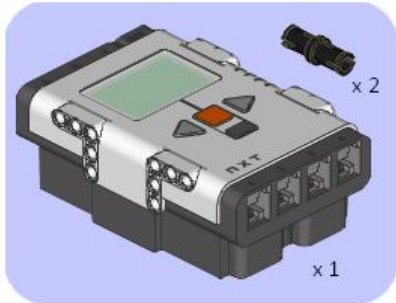


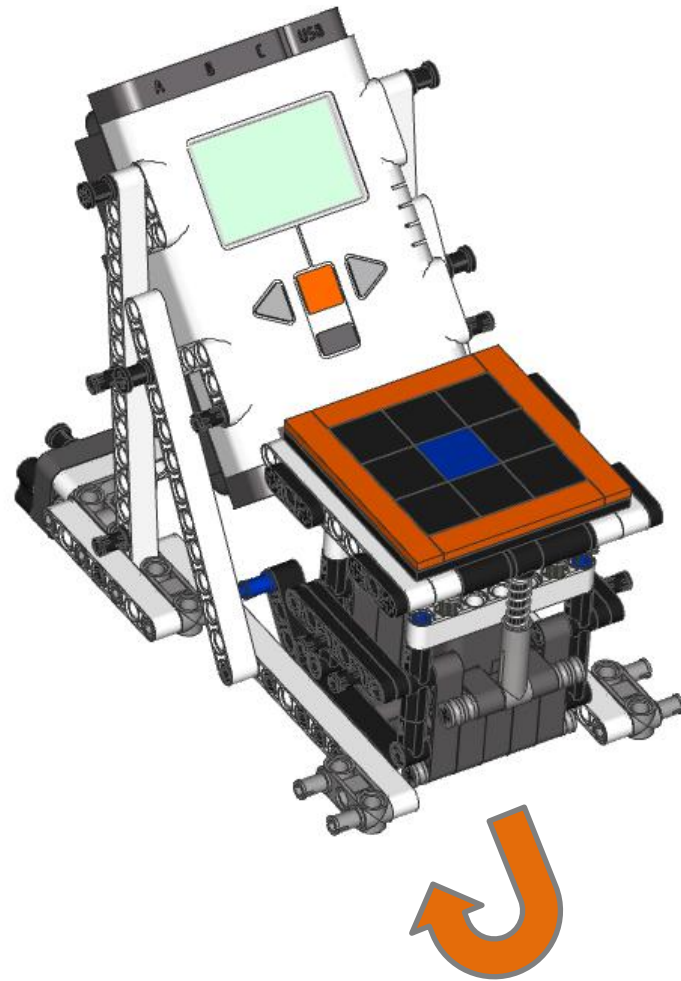


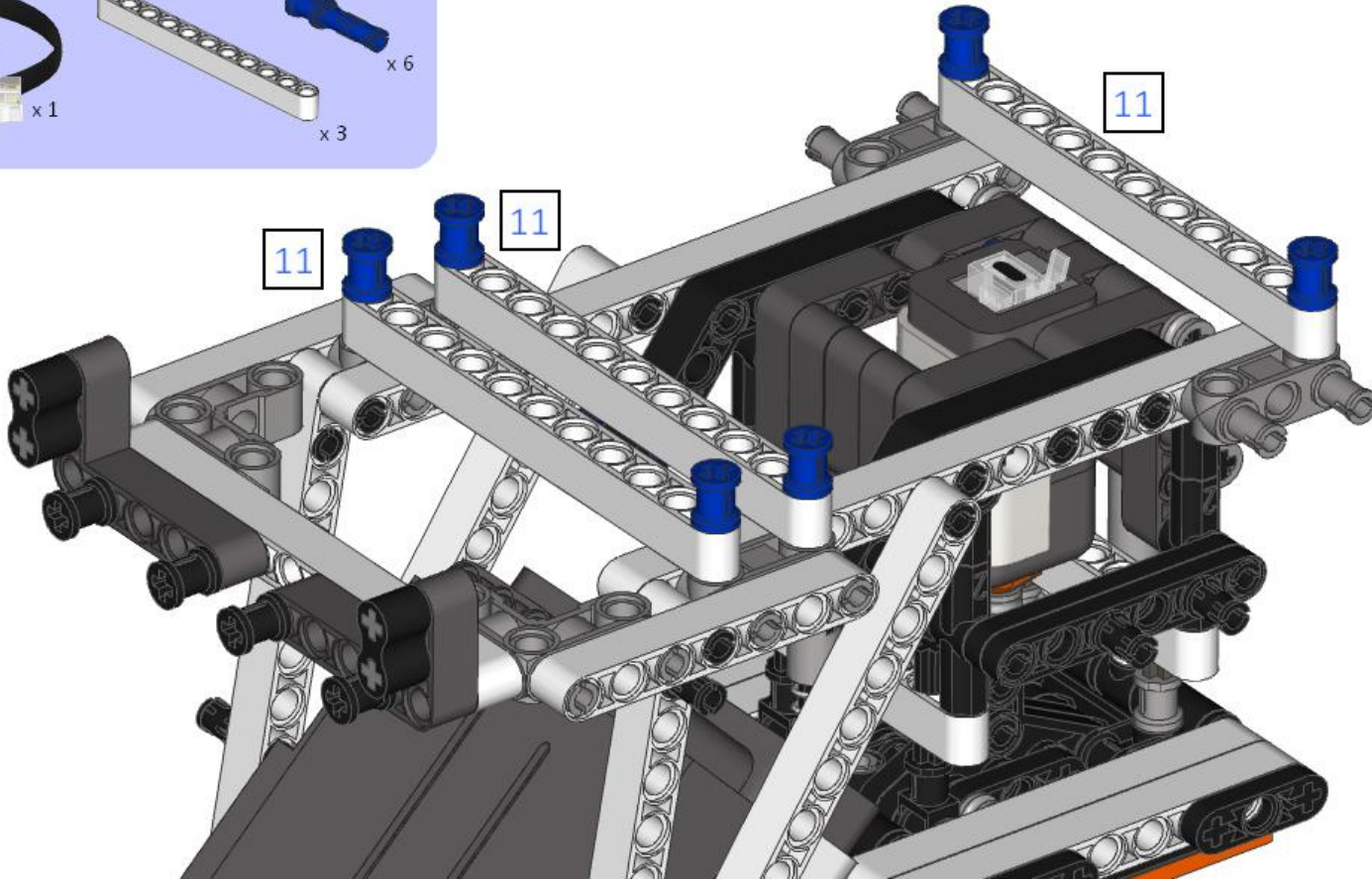
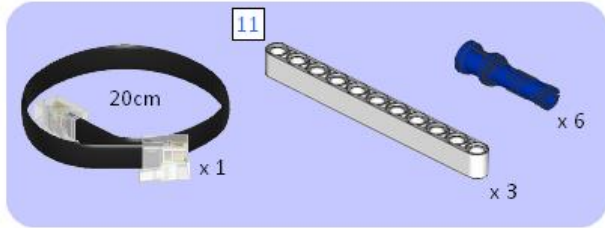


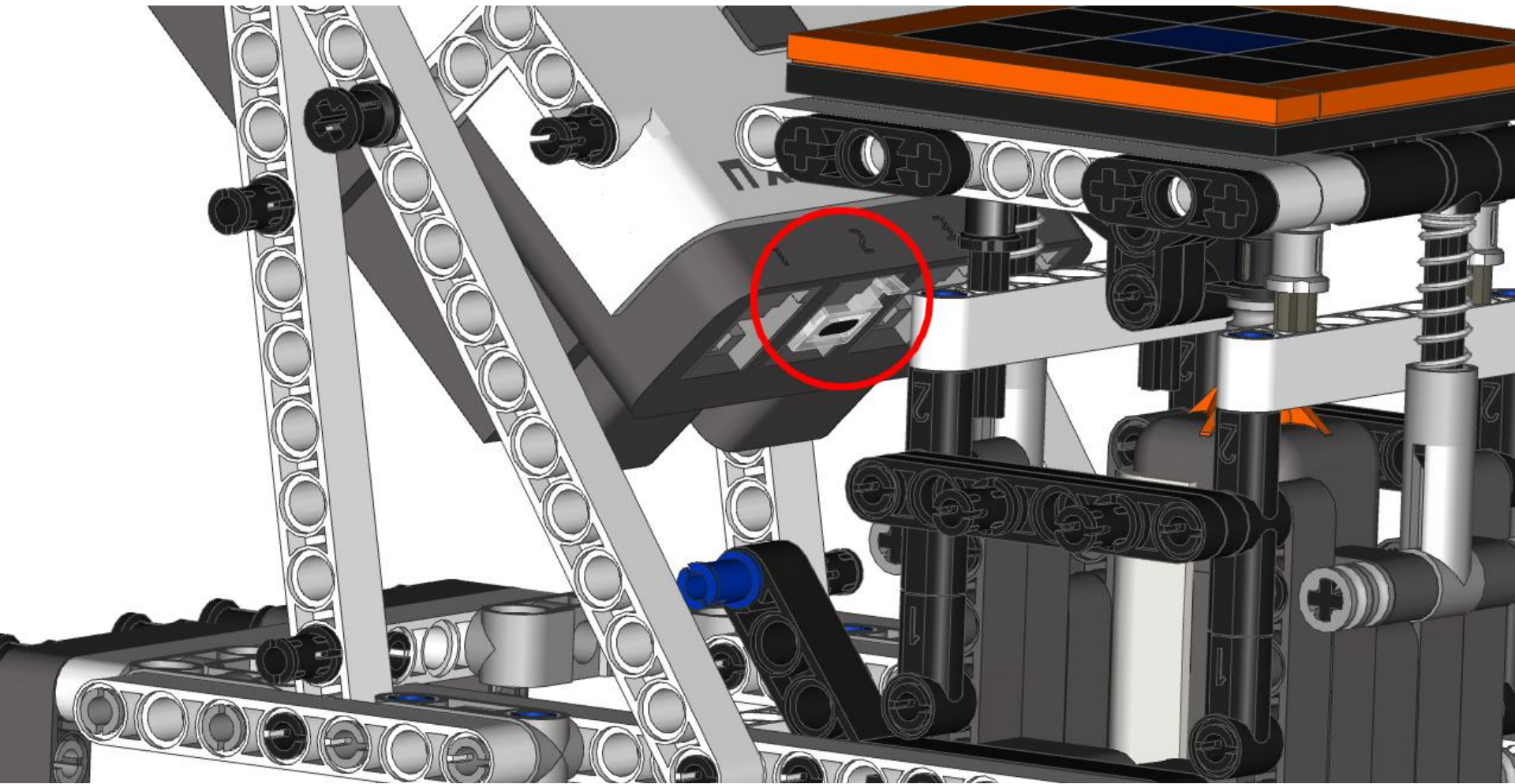




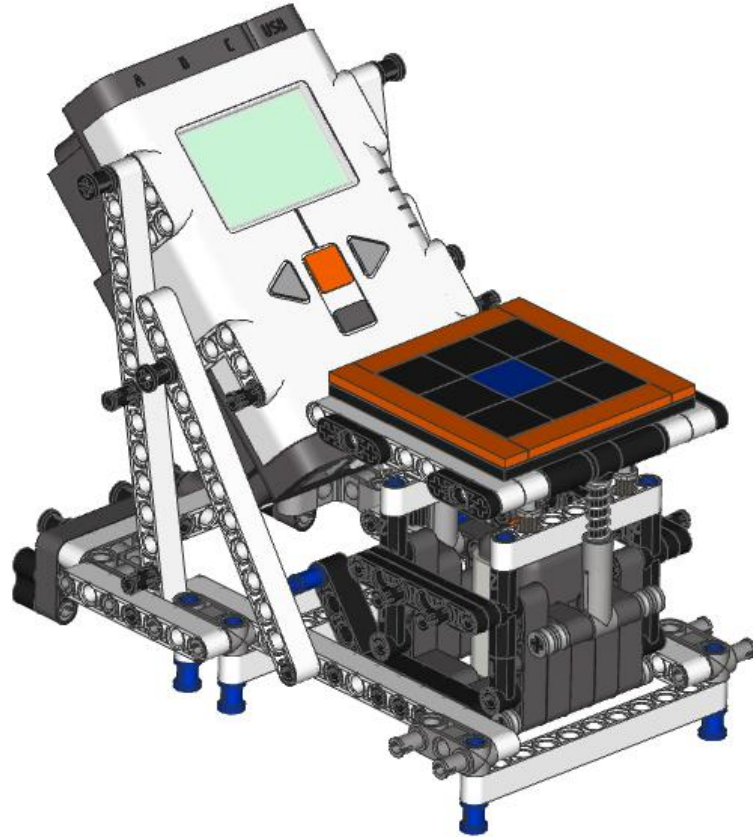


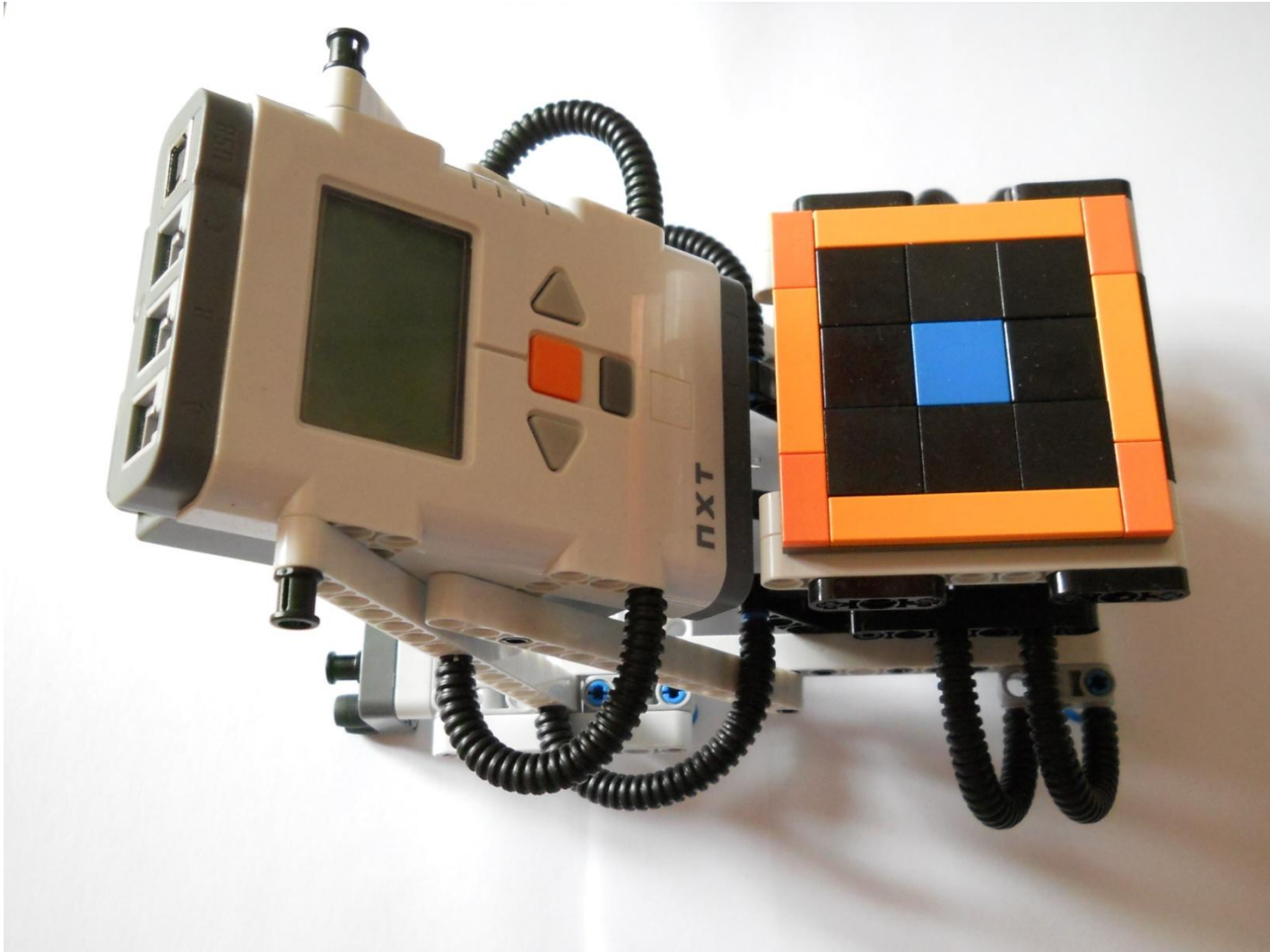






Il ne reste plus qu'à mettre les "tubes" LEGO sur les clips qui dépassent.









Félicitation !

Il ne vous reste plus qu'à télécharger le programme dans le NXT

