

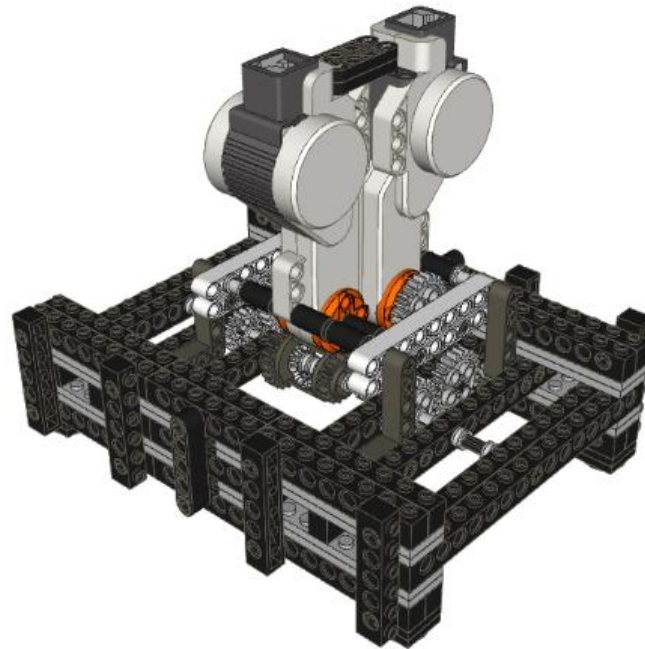
TUTORIEL : DOUBLE DIFFERENTIEL



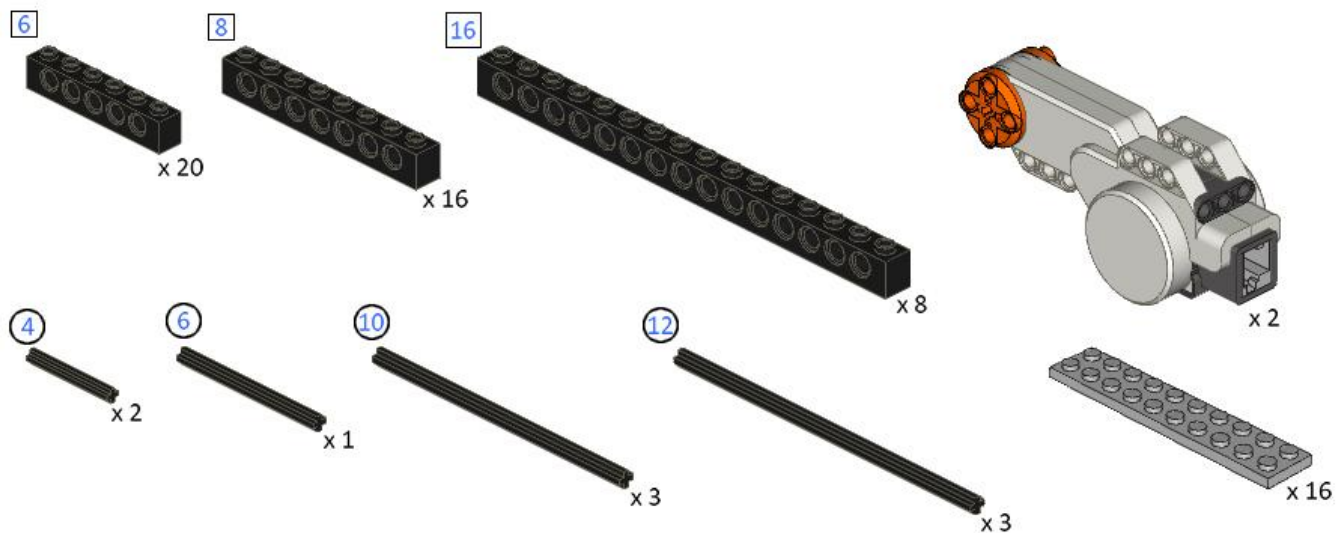
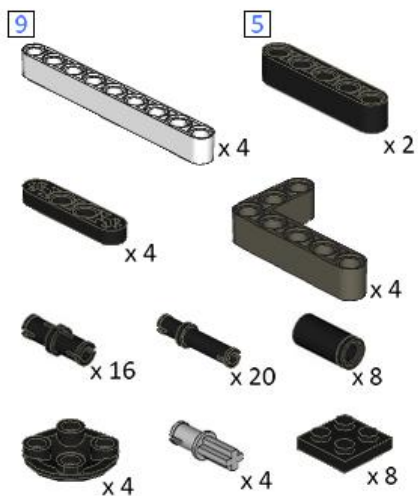
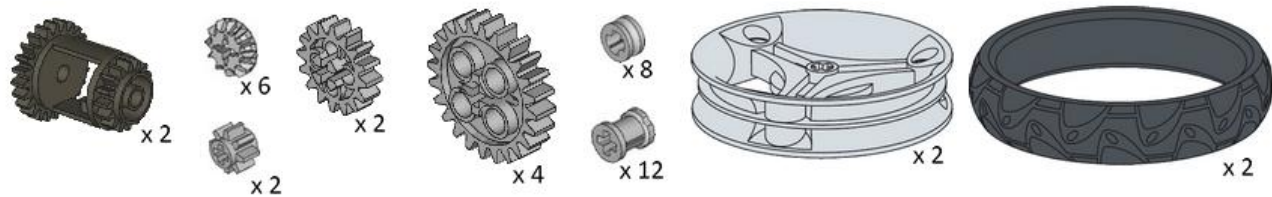
Réalisé par la *PERRIN'S TEAM*

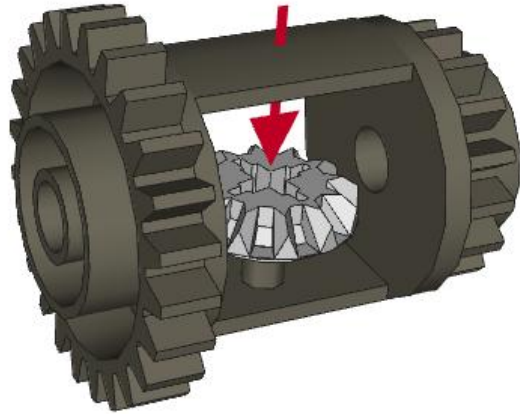
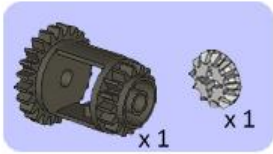
<http://www.perrinsteam.fr>

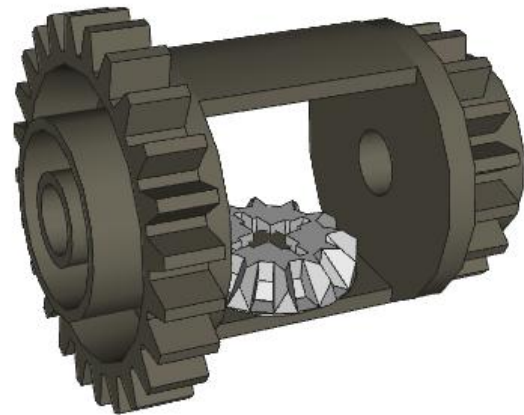
Grâce à ce tutoriel, vous pourrez construire un petit robot capable d'avancer à l'aide d'un seul moteur (moteur 1) et de tourner grâce à un seul autre moteur (moteur 2).

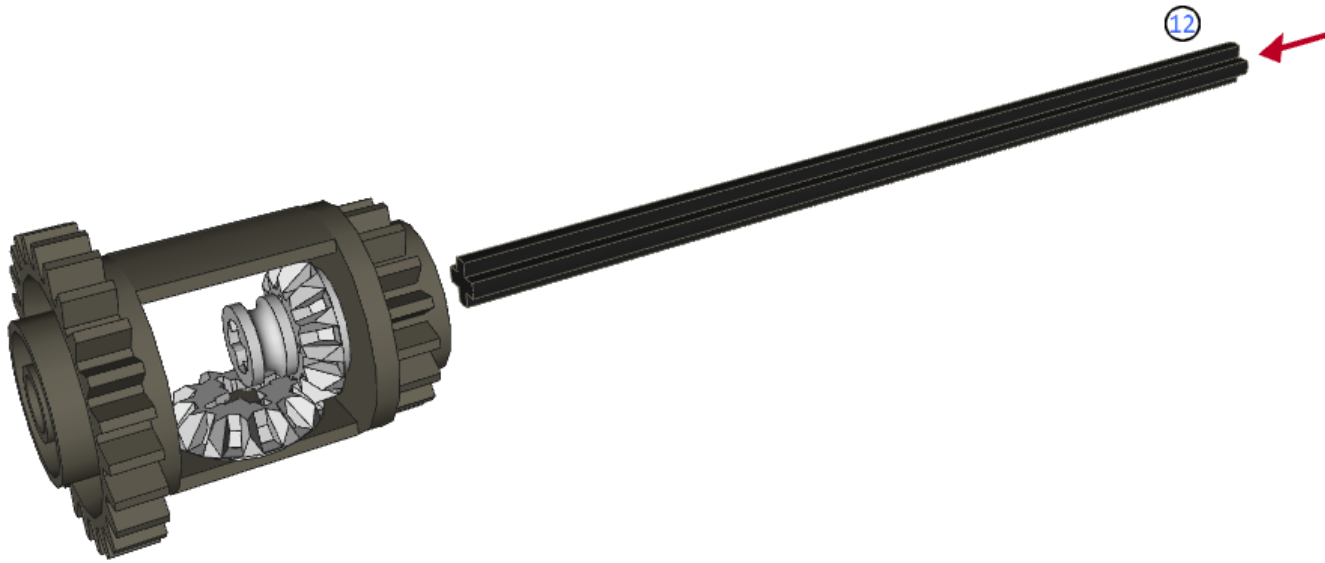
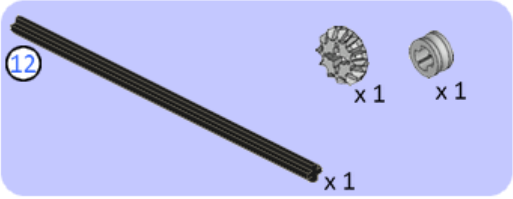


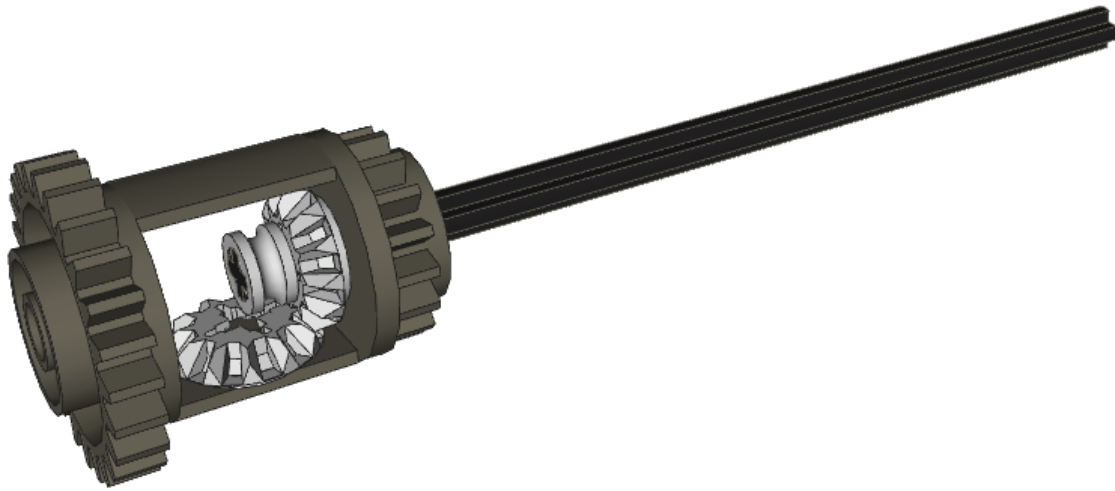
Inventaire :

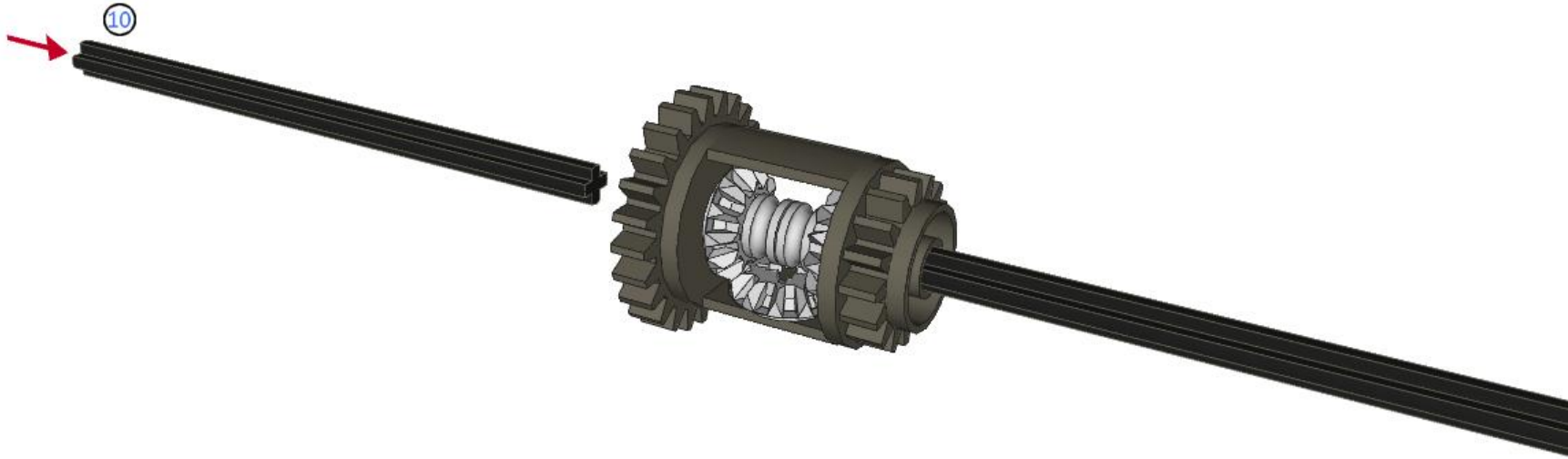
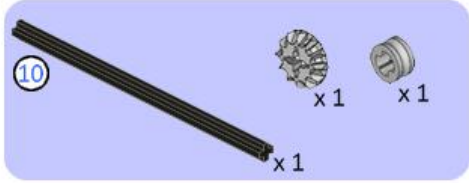


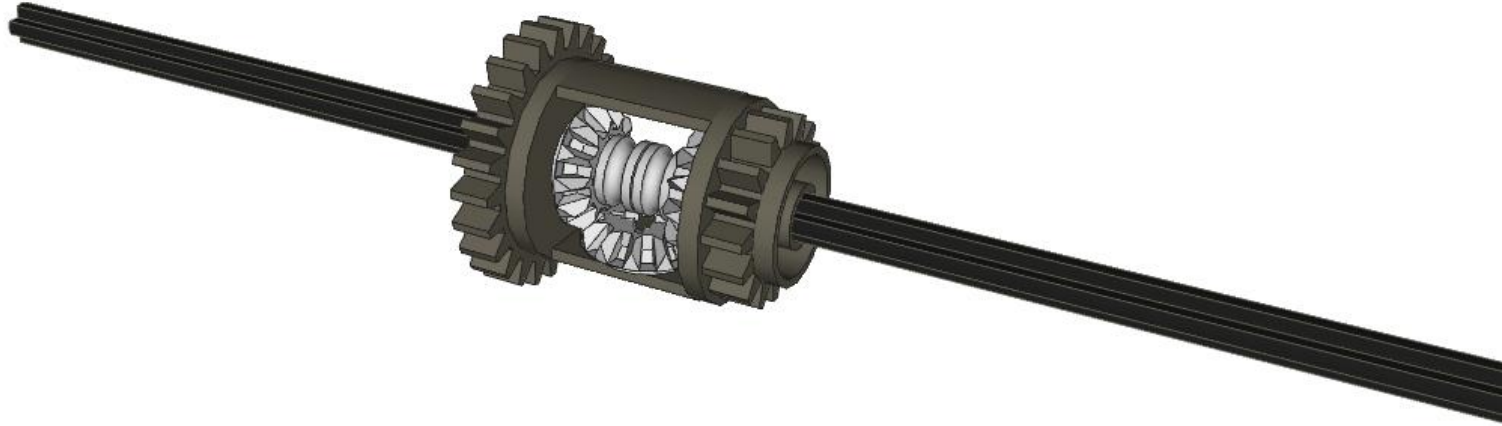


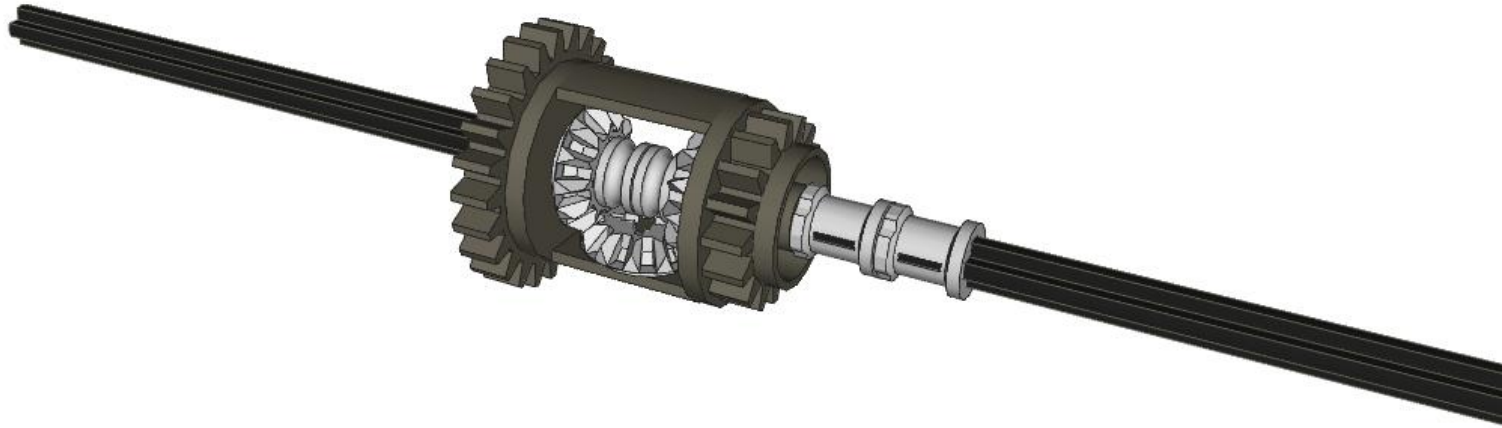


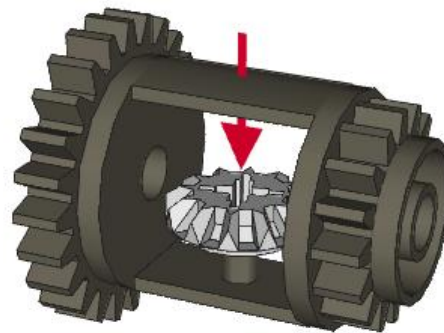
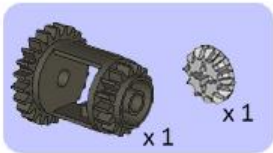


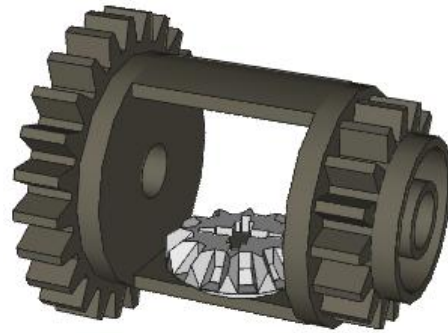


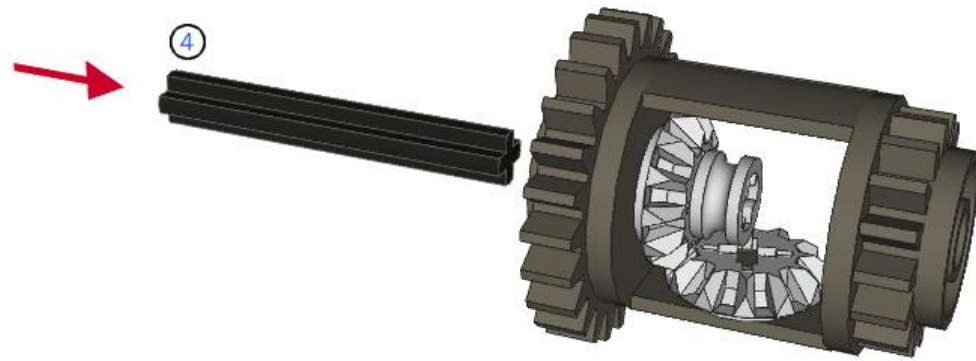
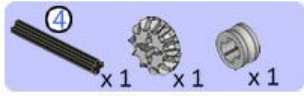


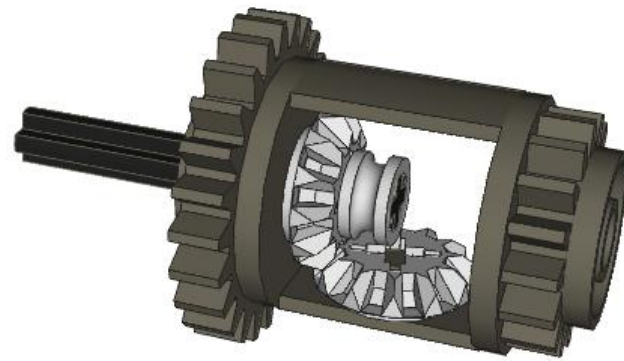


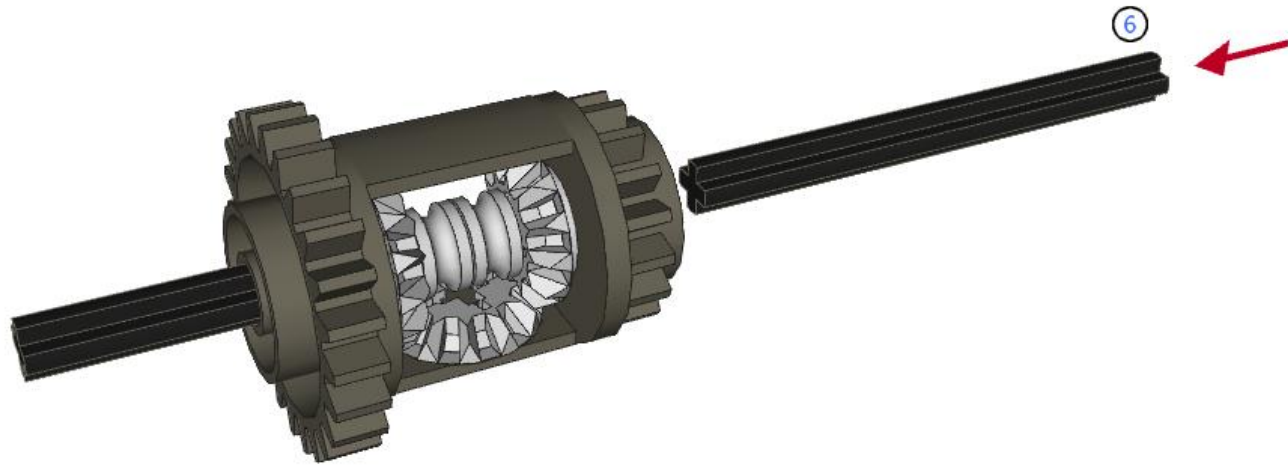


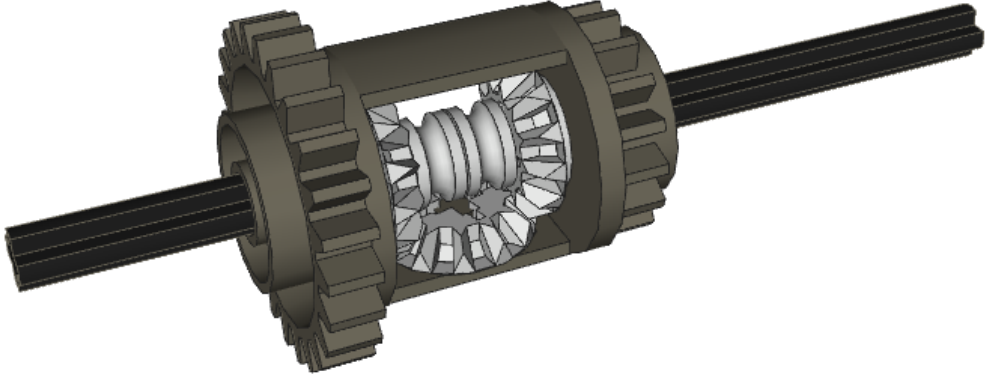


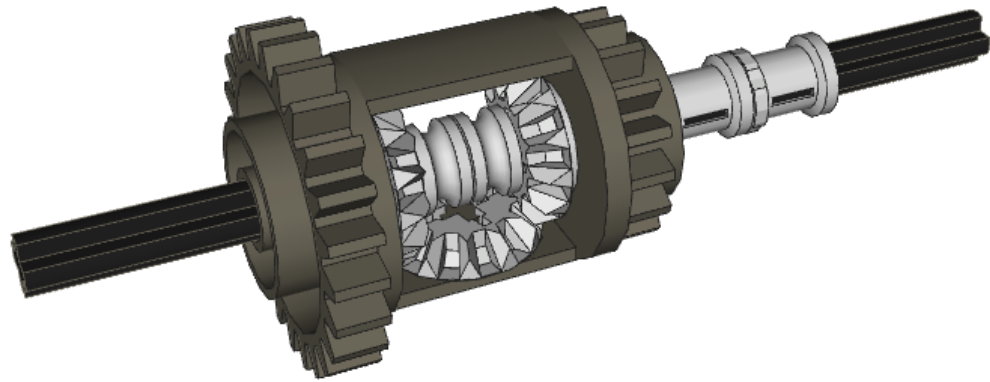


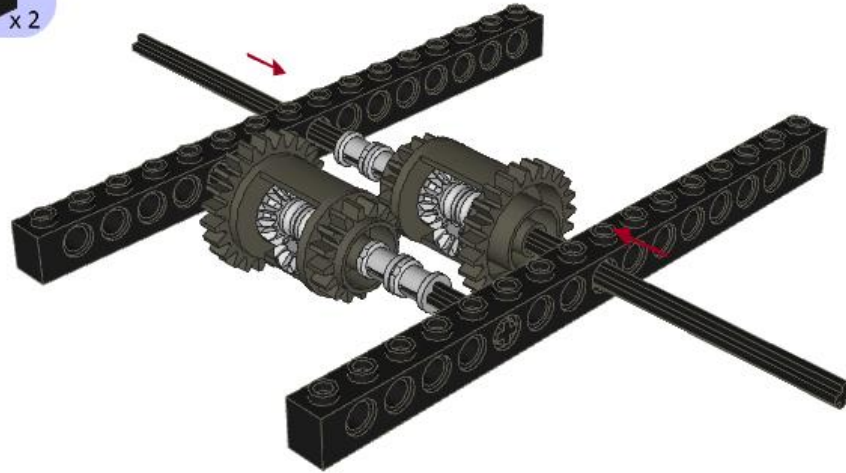
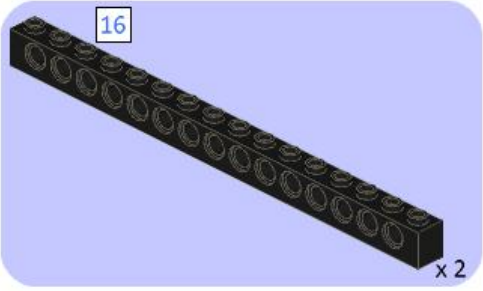




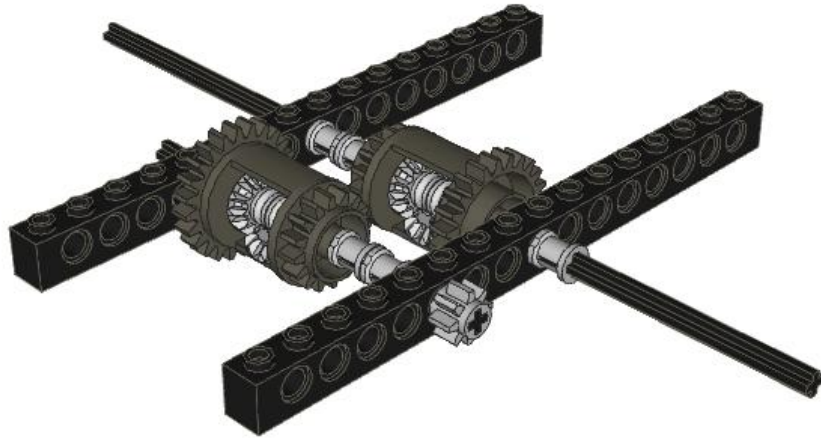
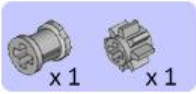


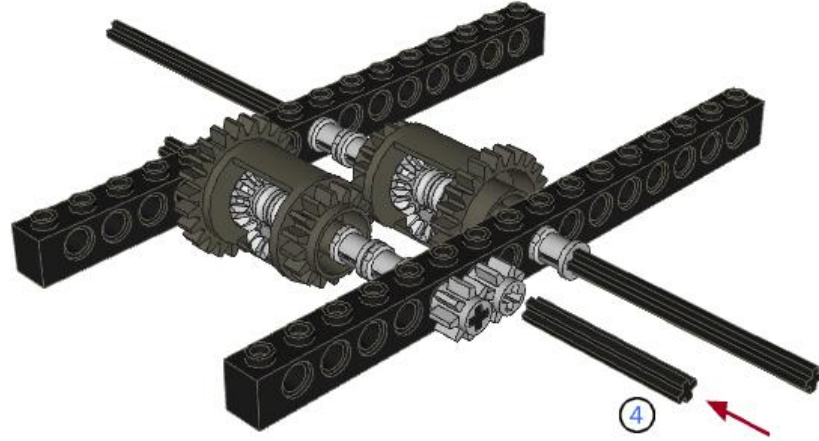


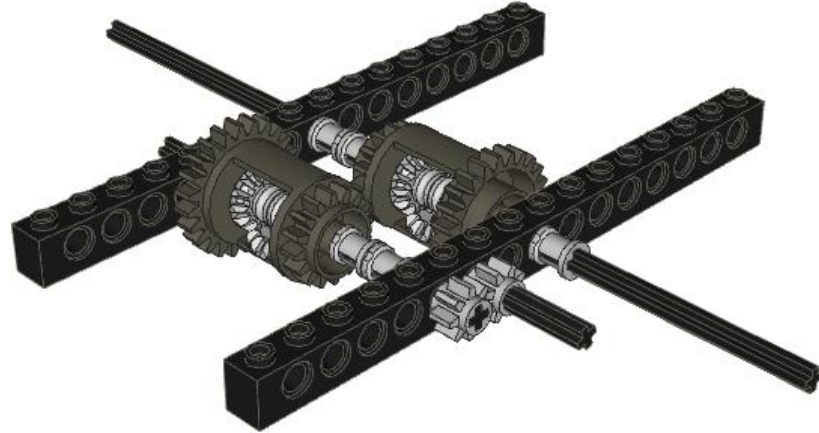


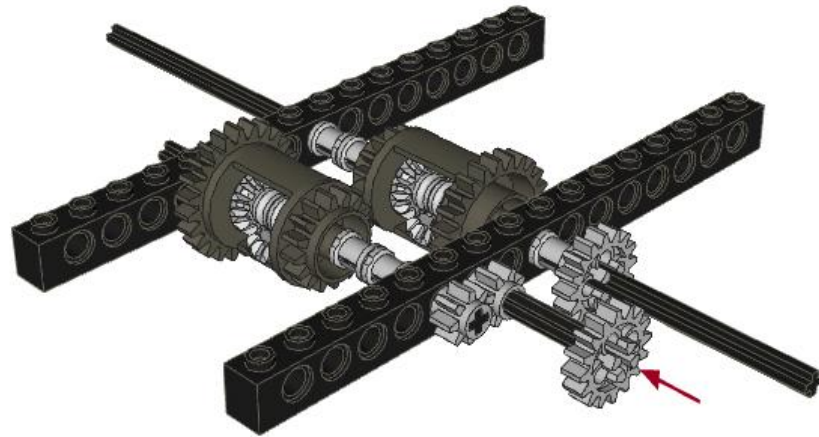
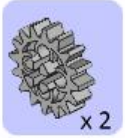


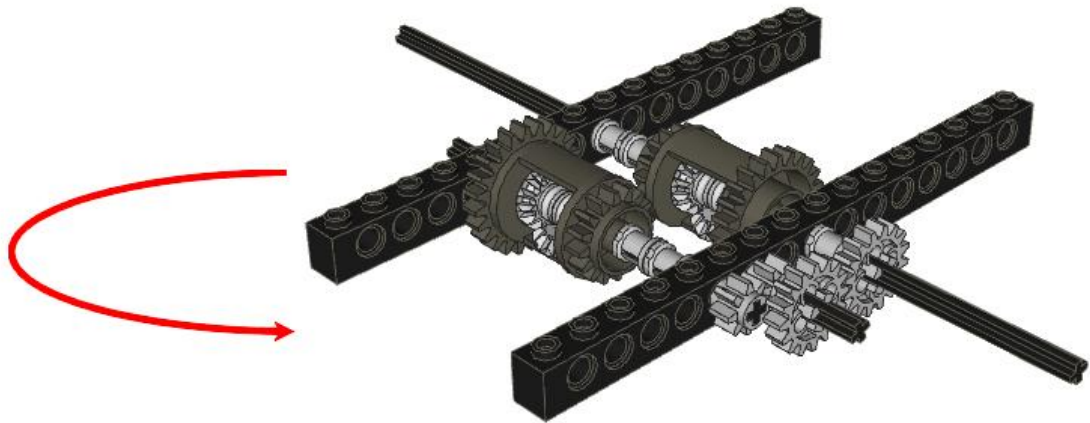


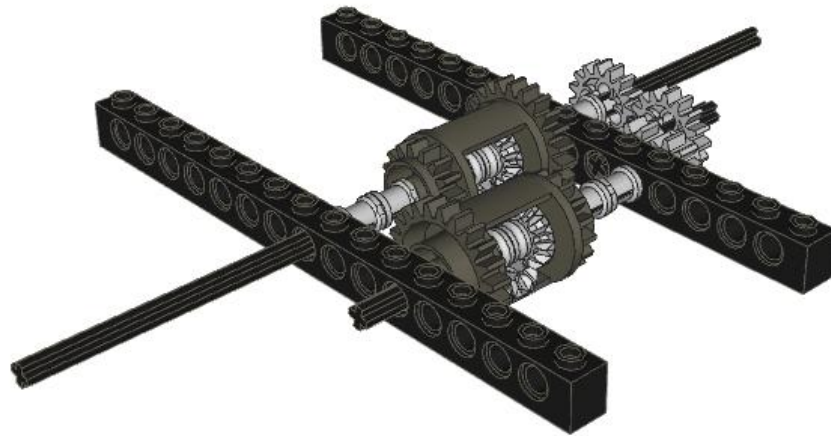


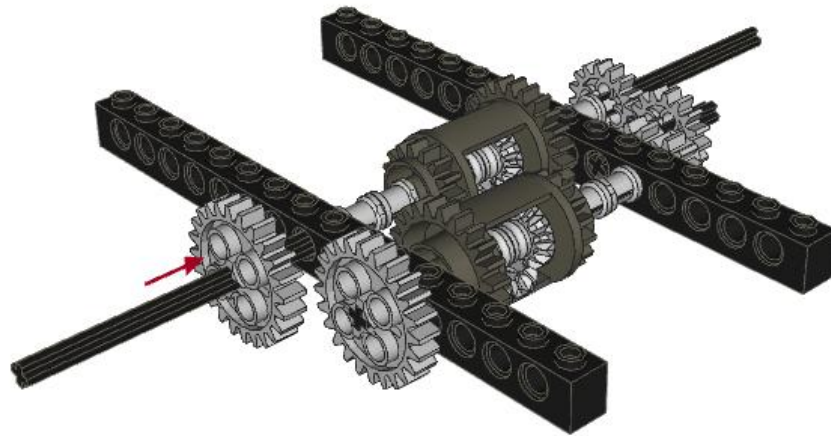


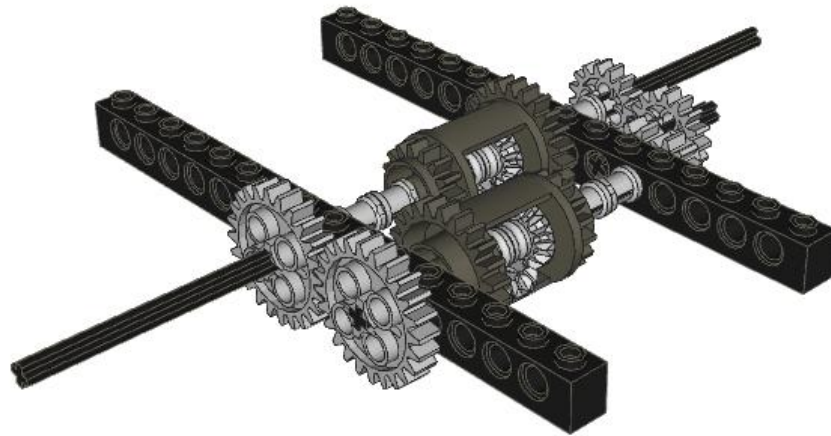


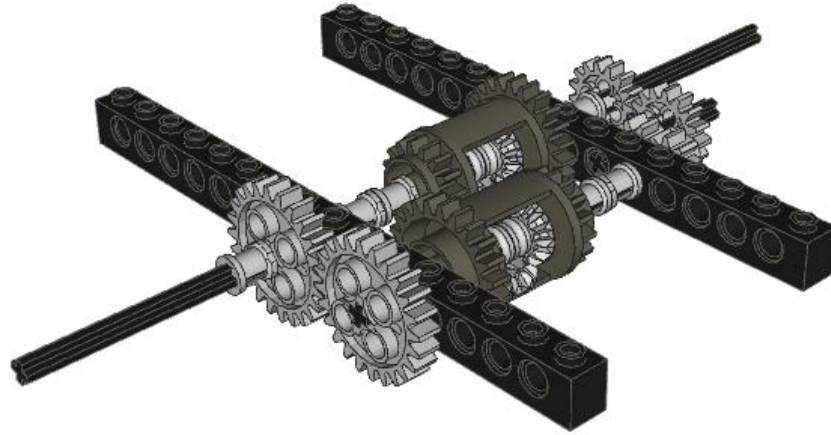


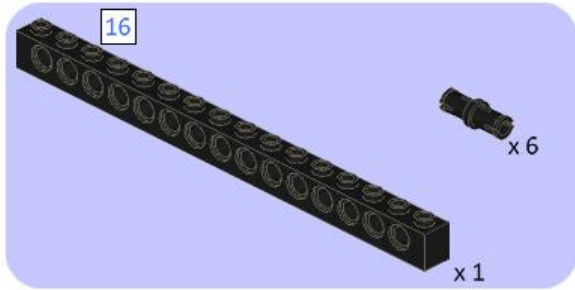


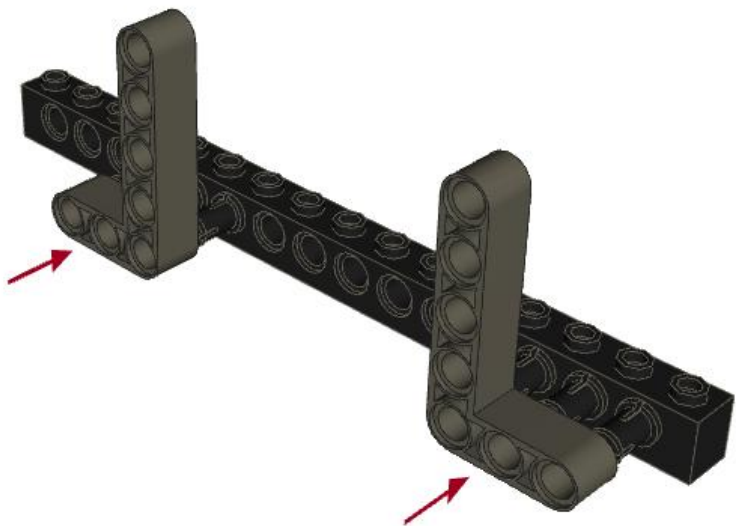
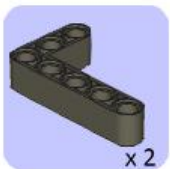




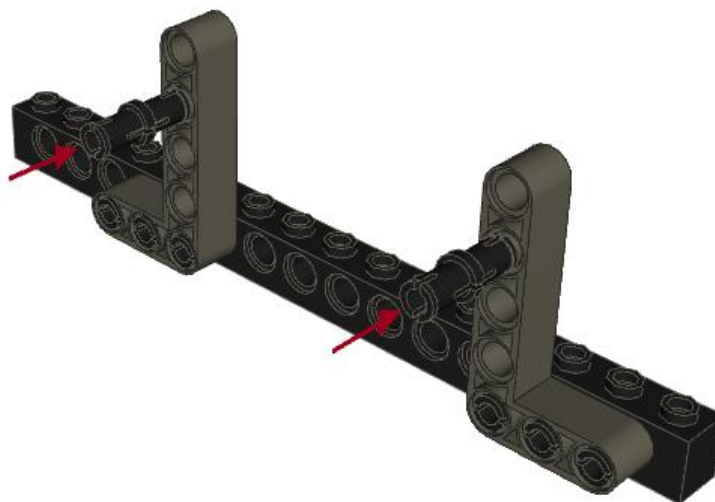




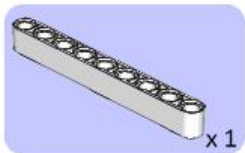




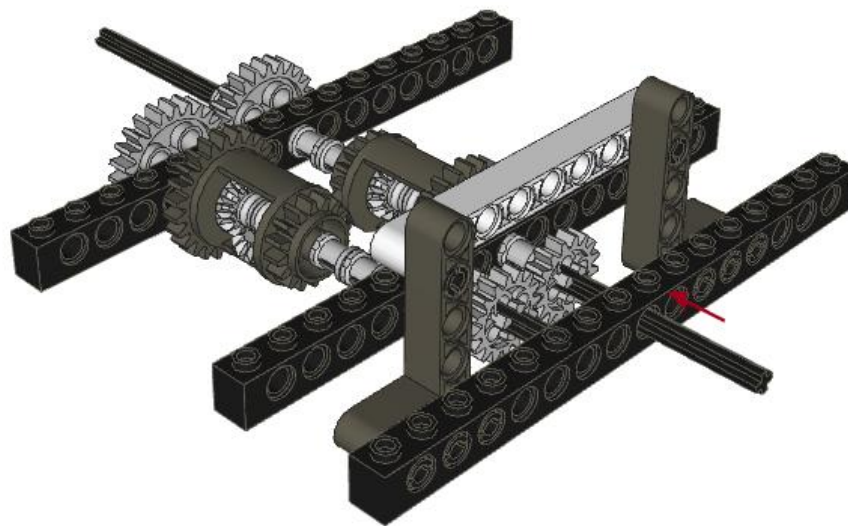


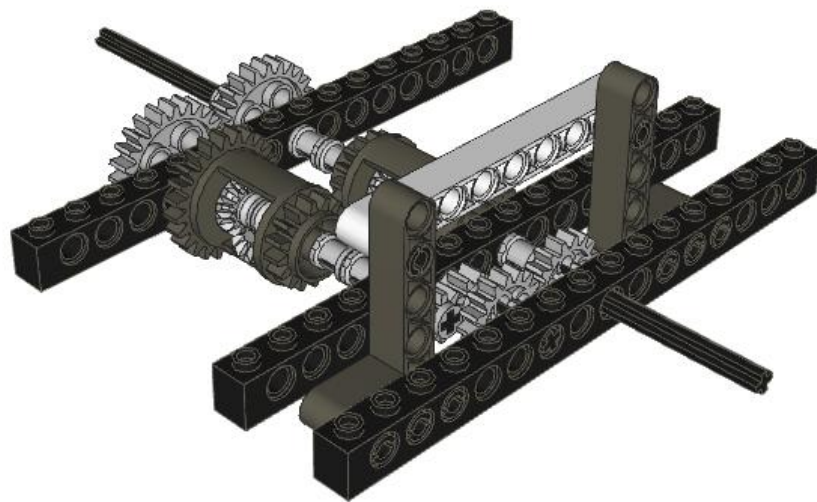


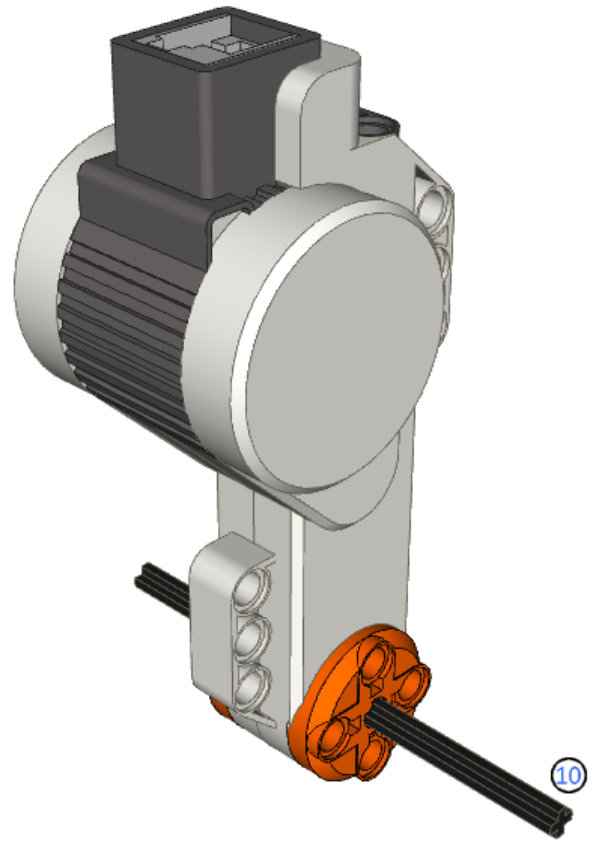
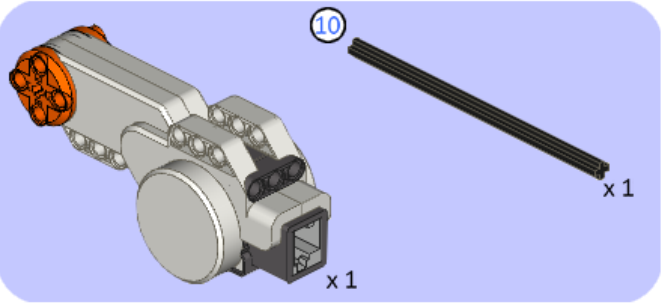


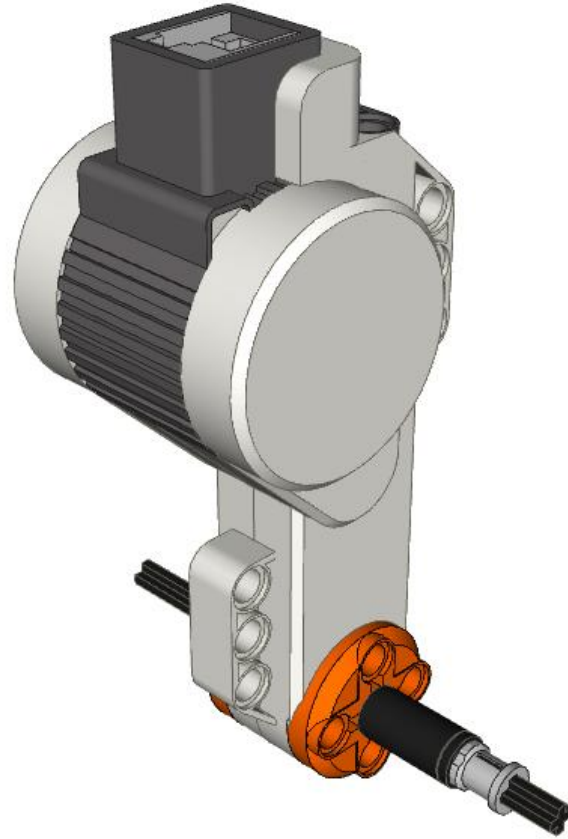


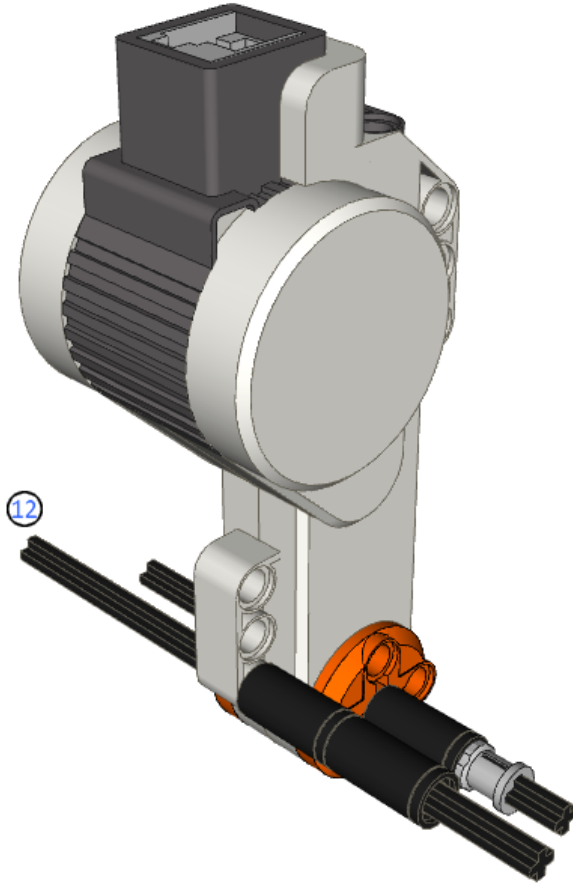
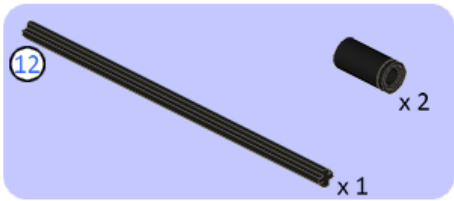


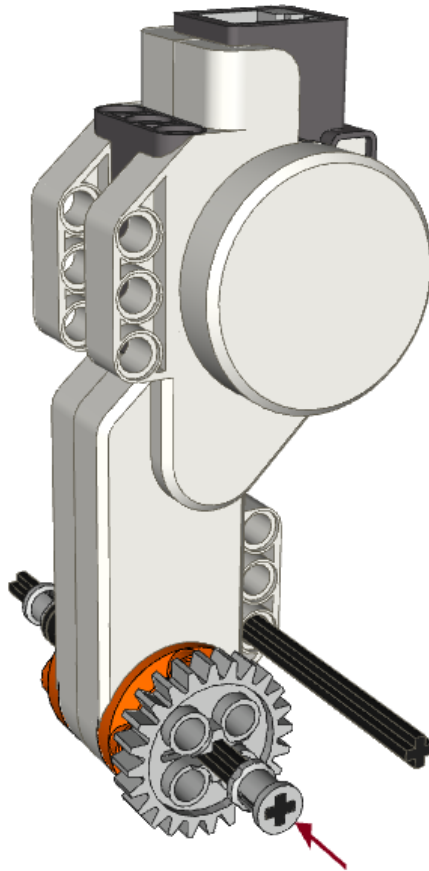
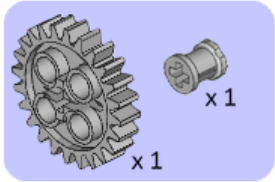


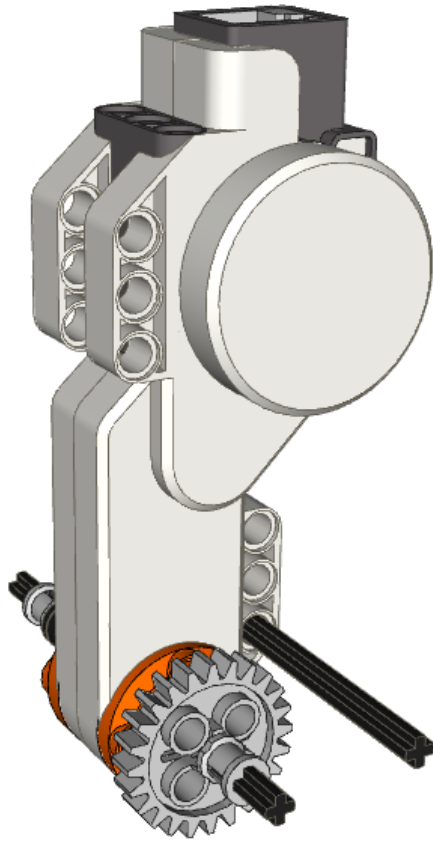


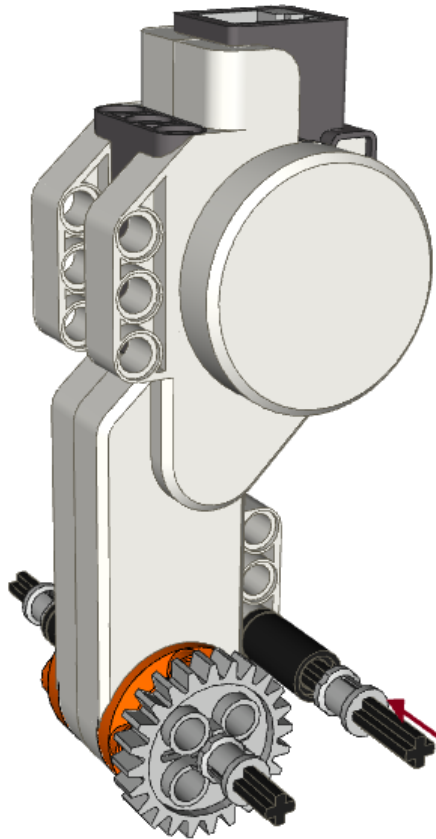


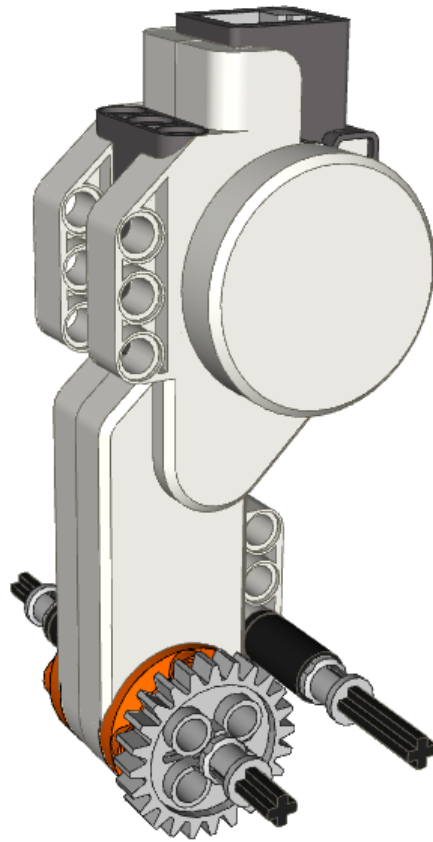




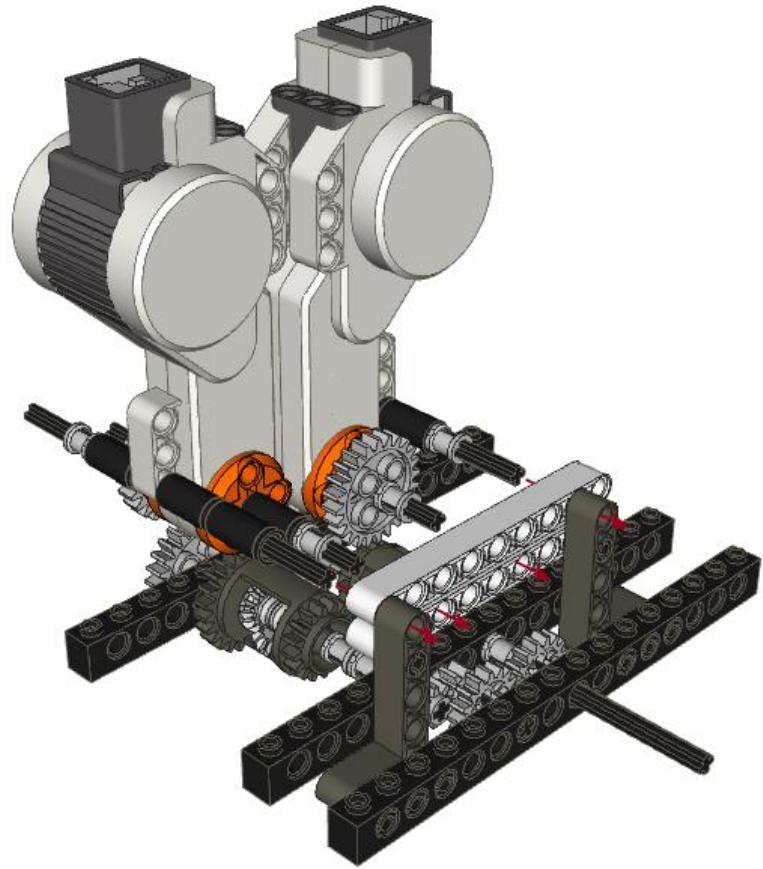


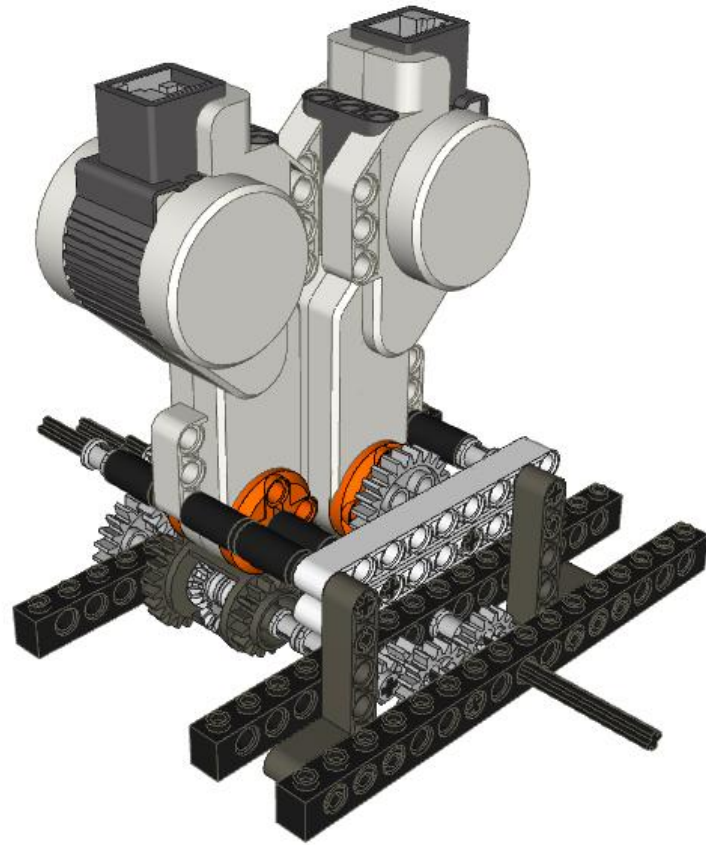




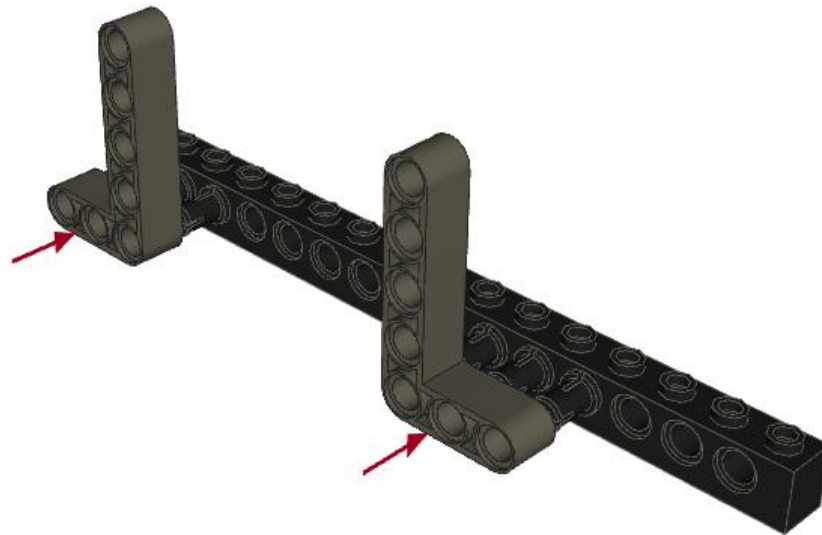
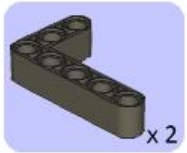


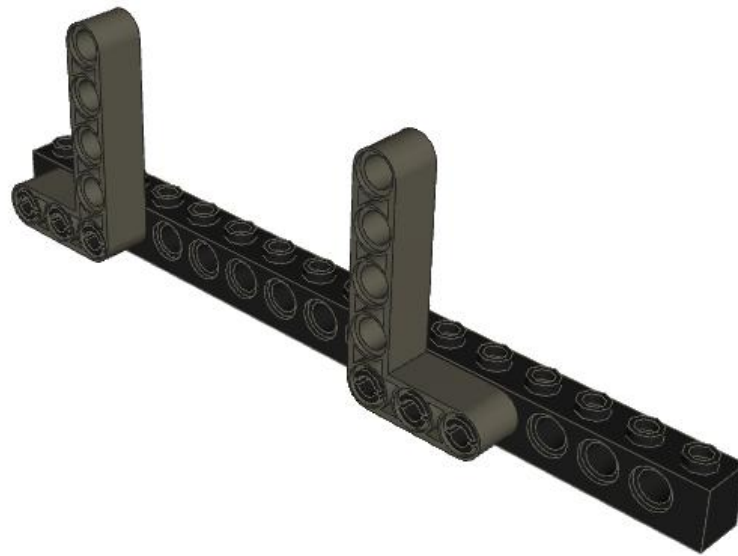
x 2

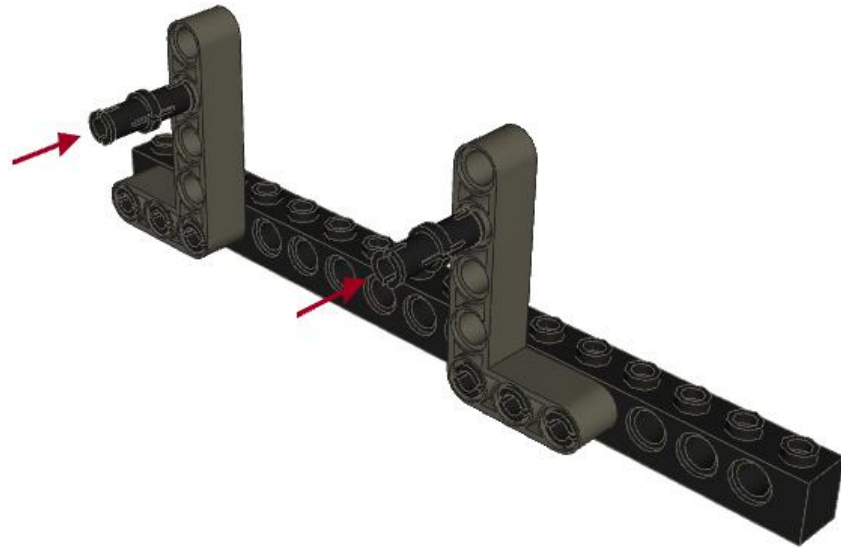


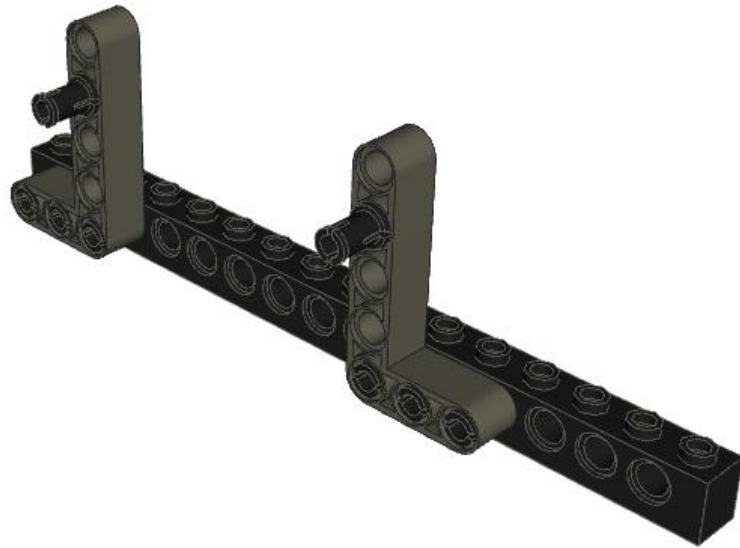


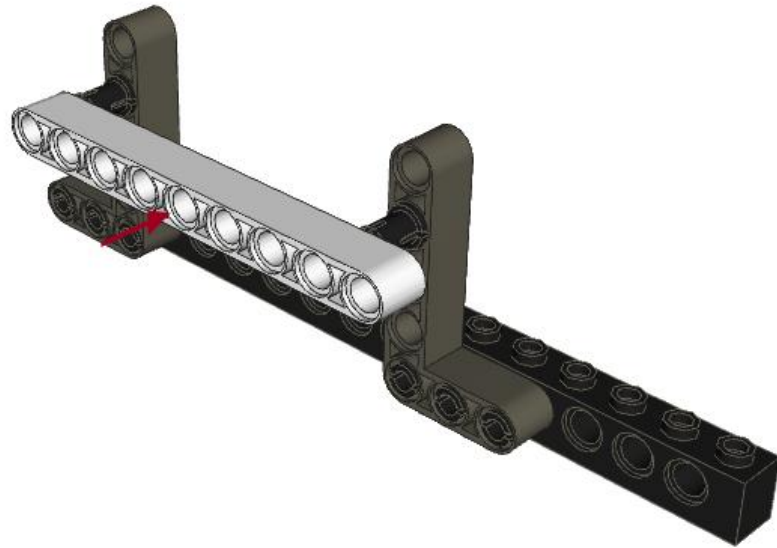
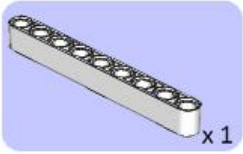


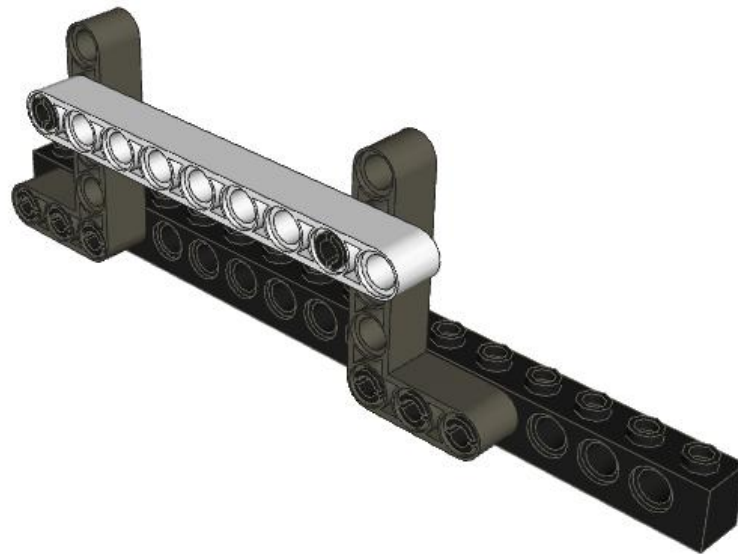


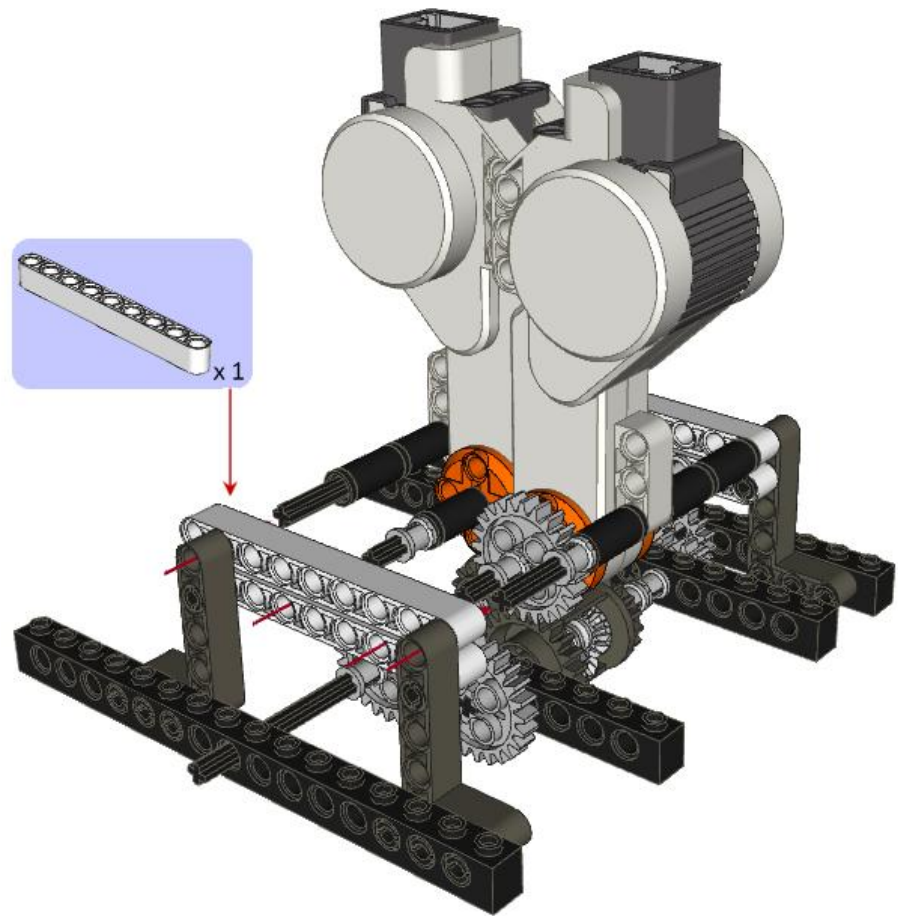


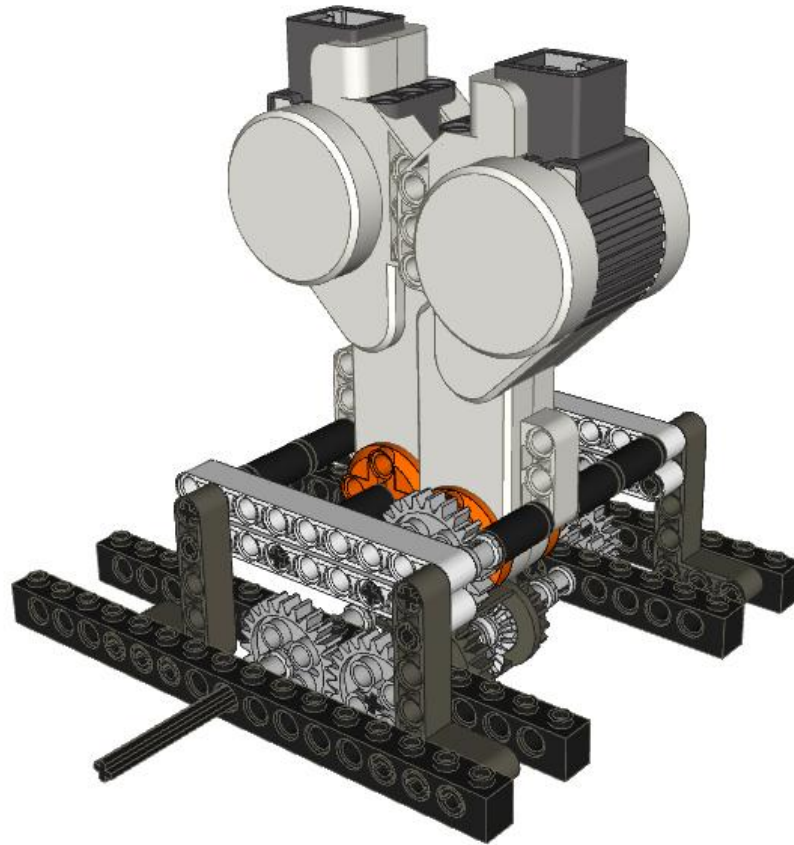






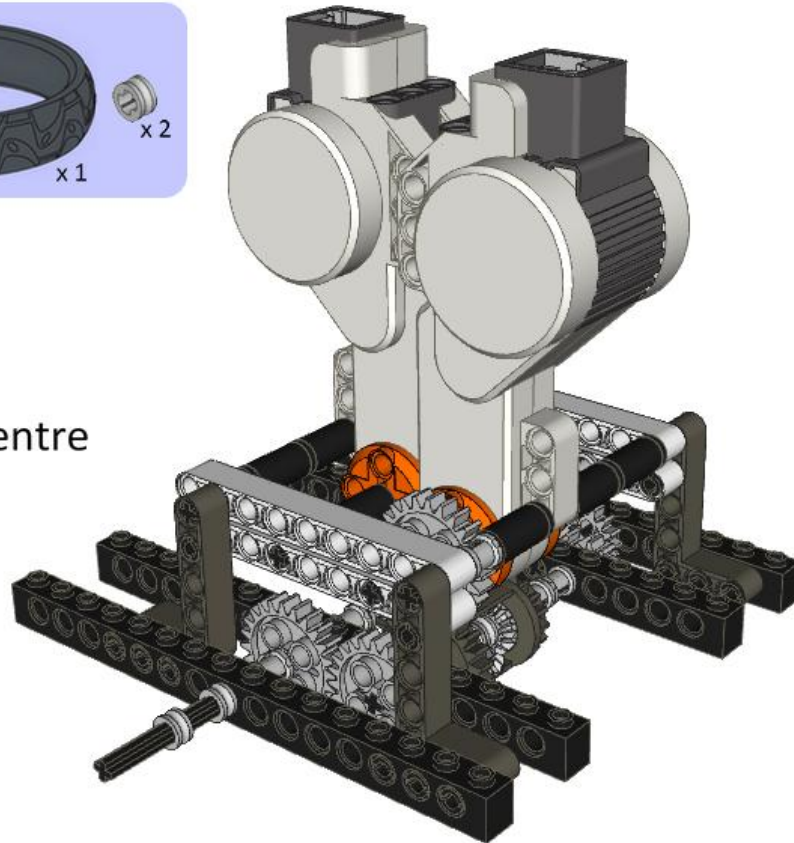


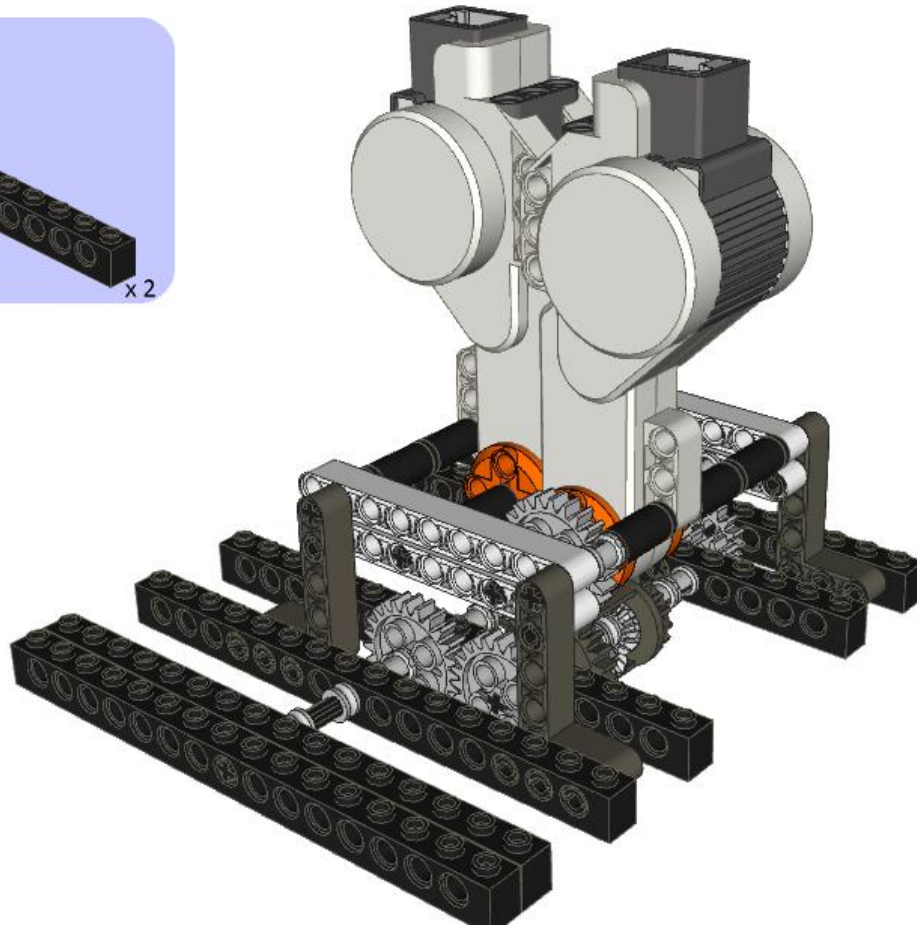


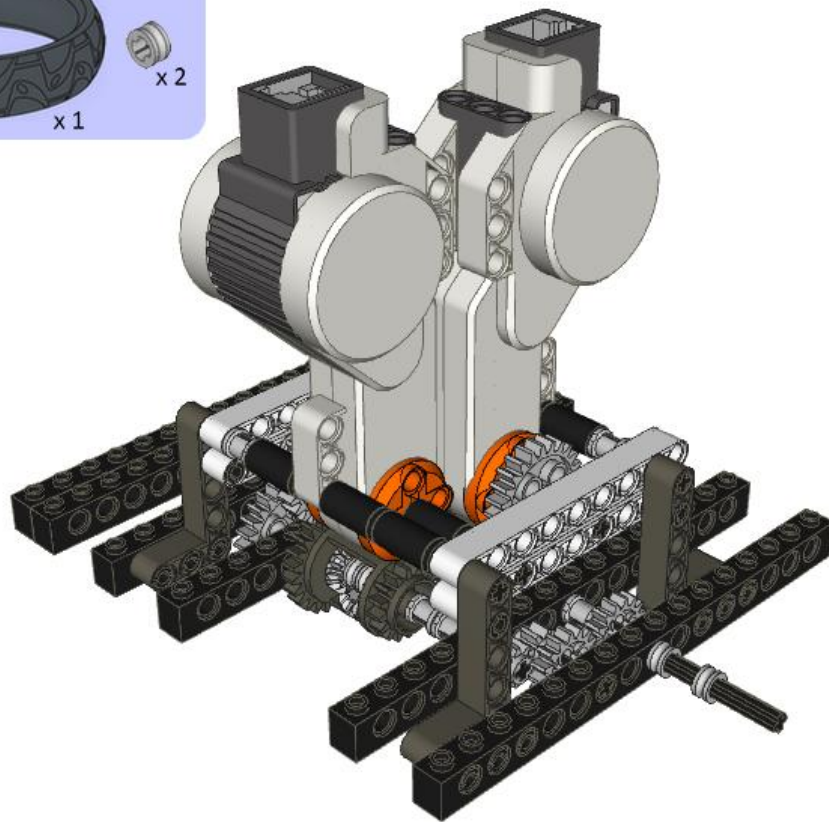


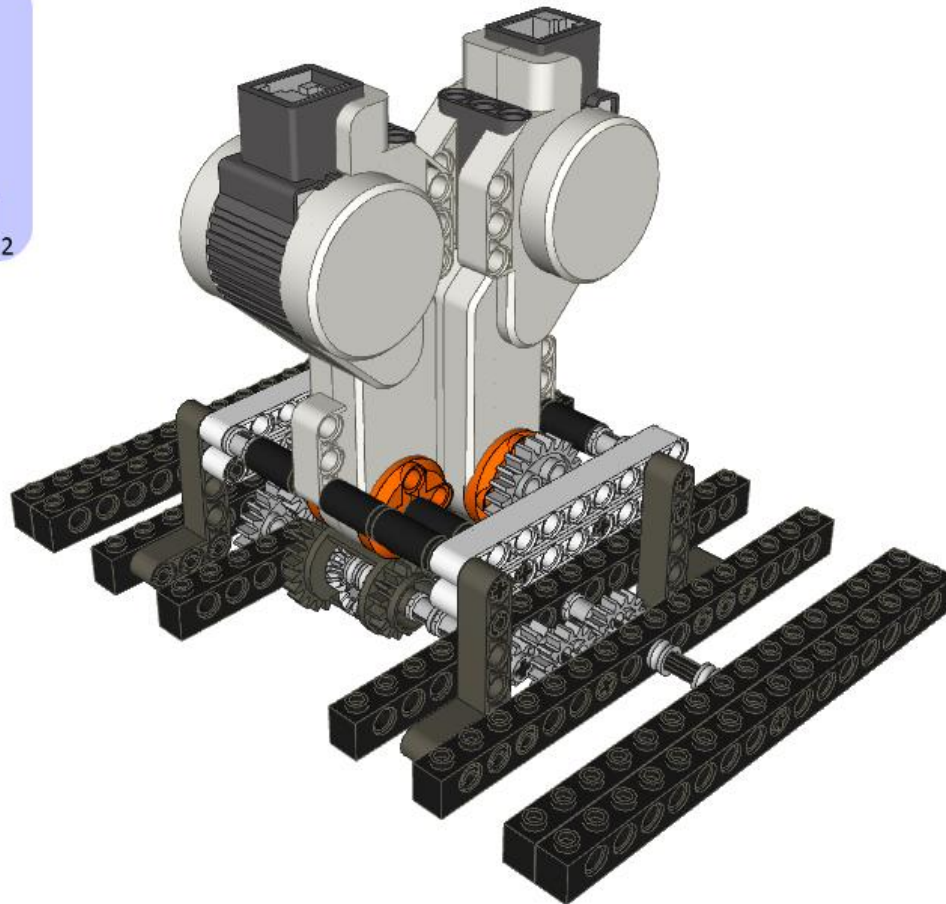
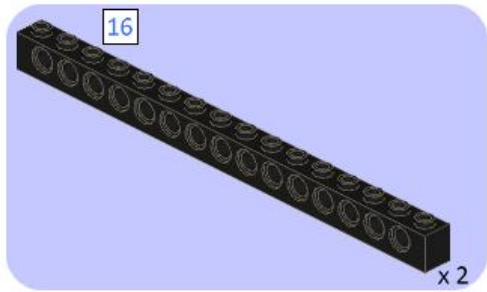


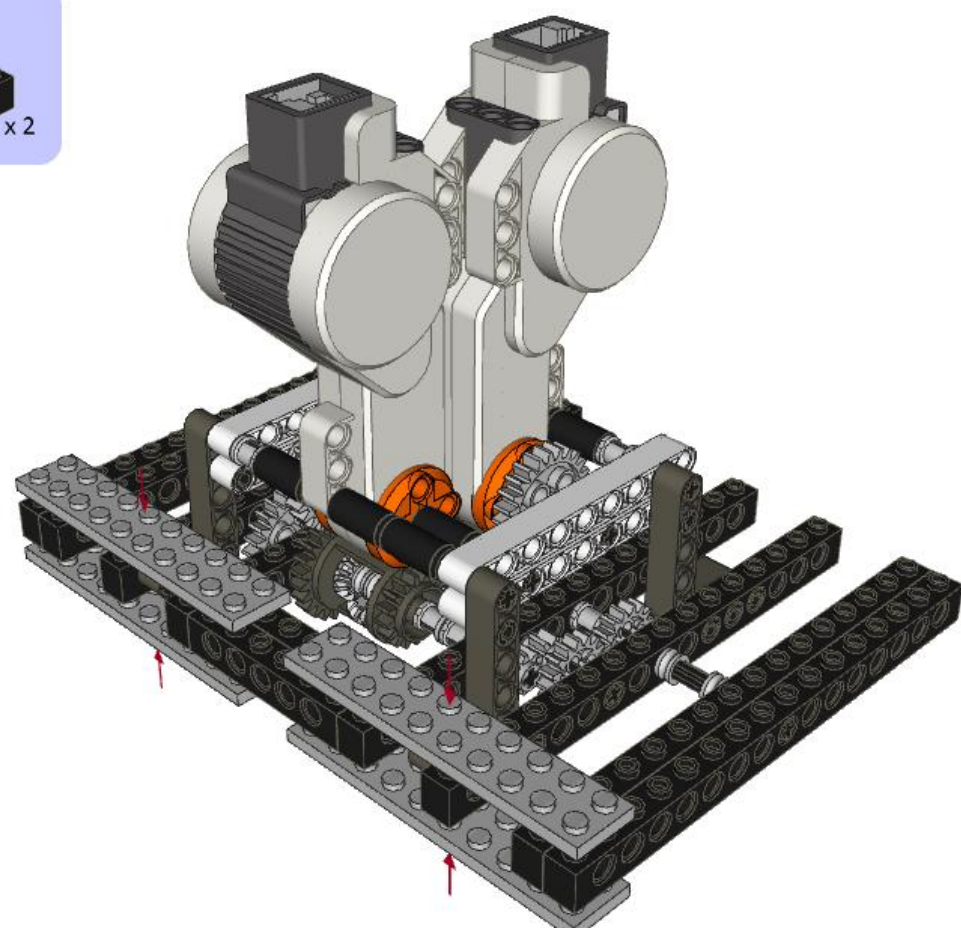
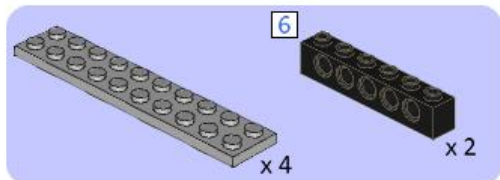
Mettre la roue et le pneu entre les deux rondelles.

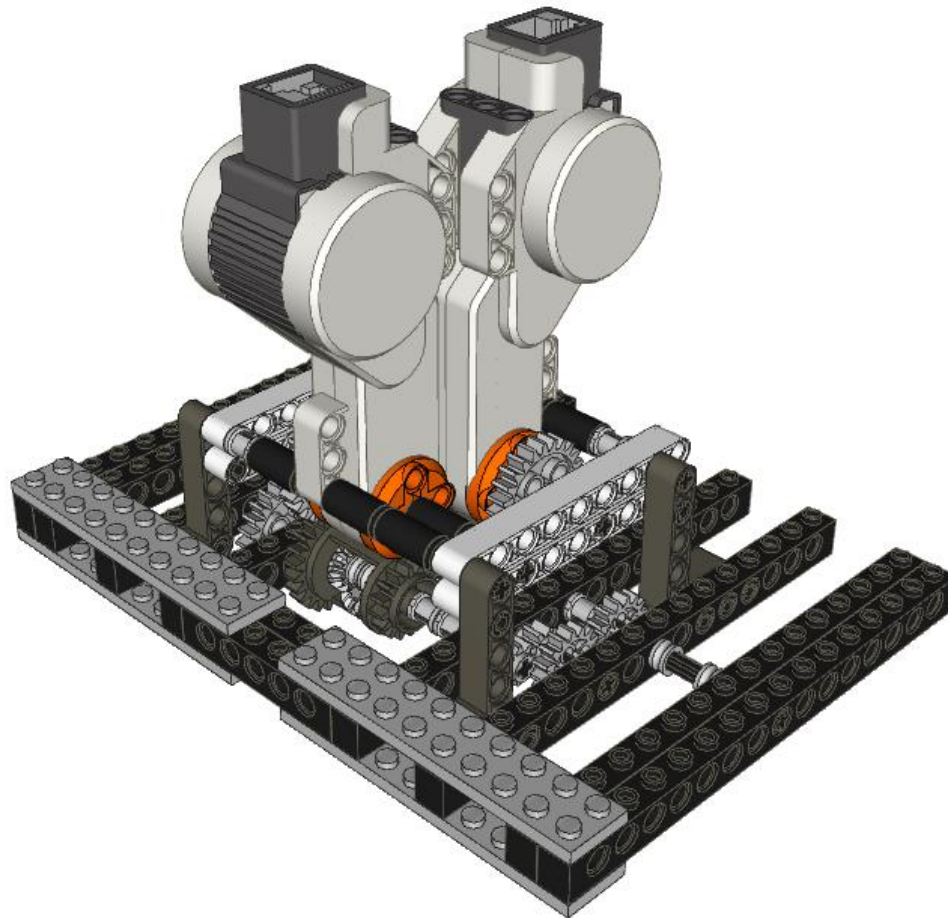


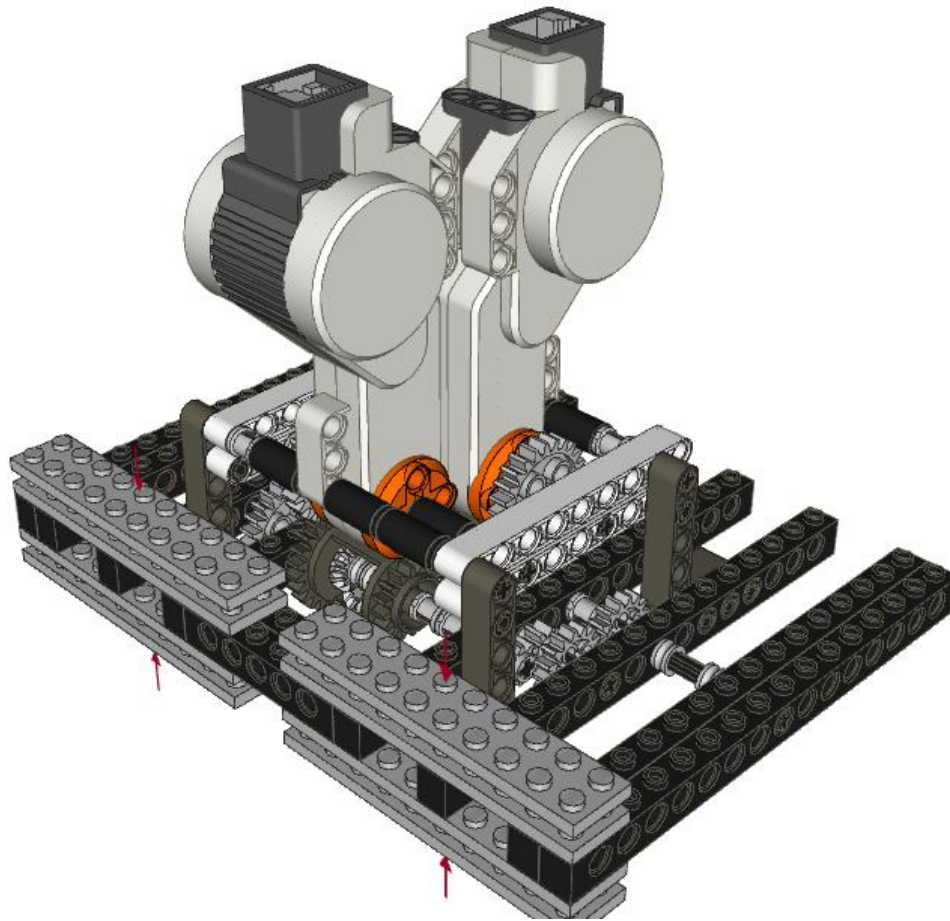
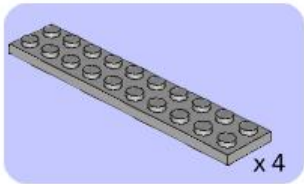


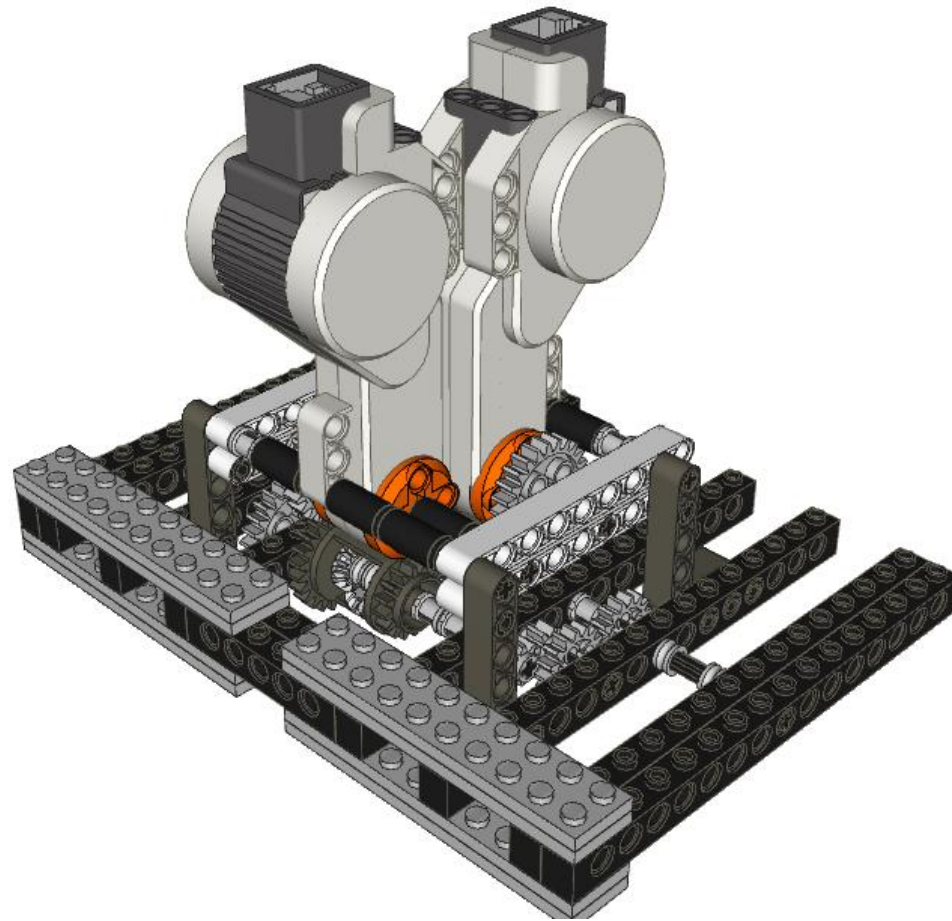


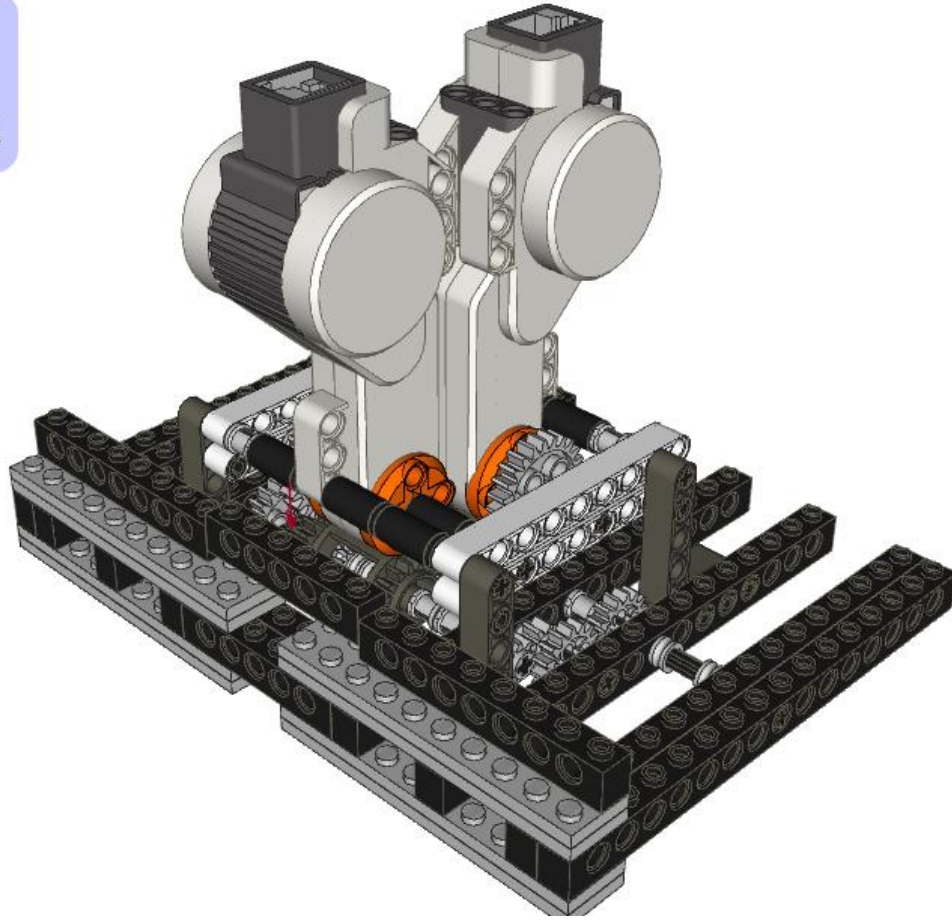
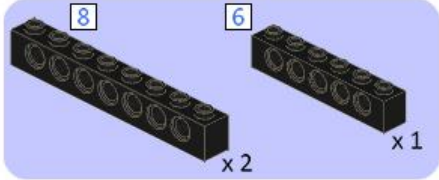


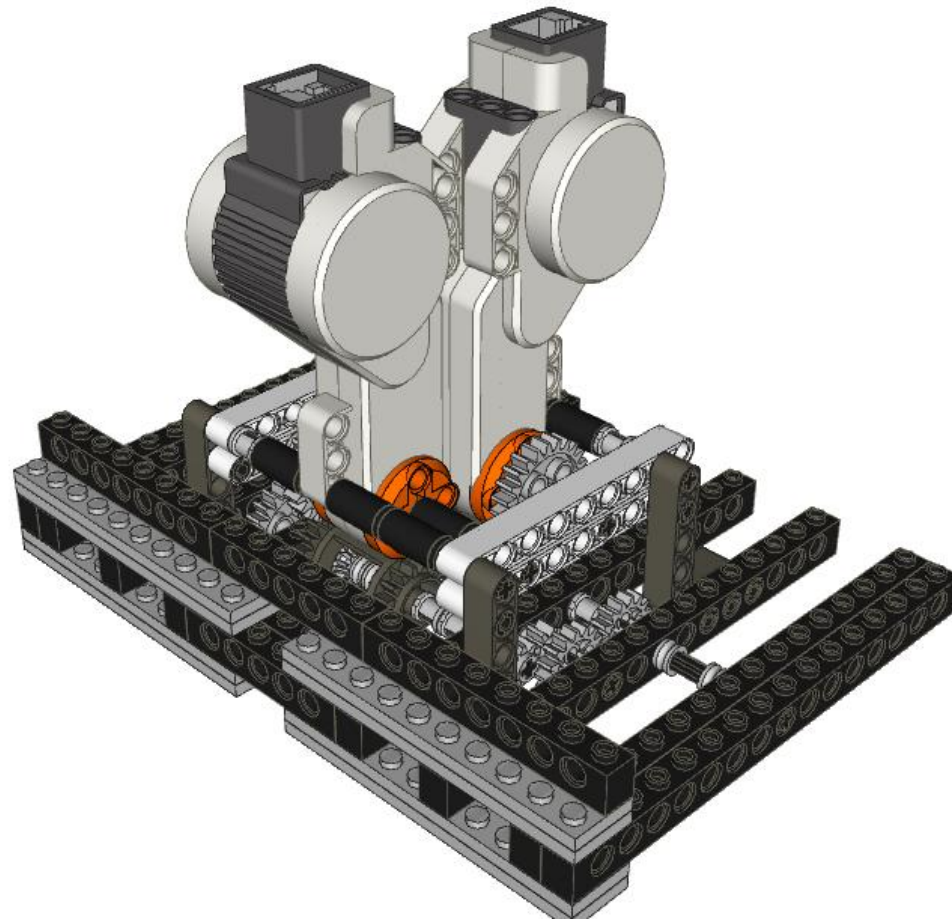


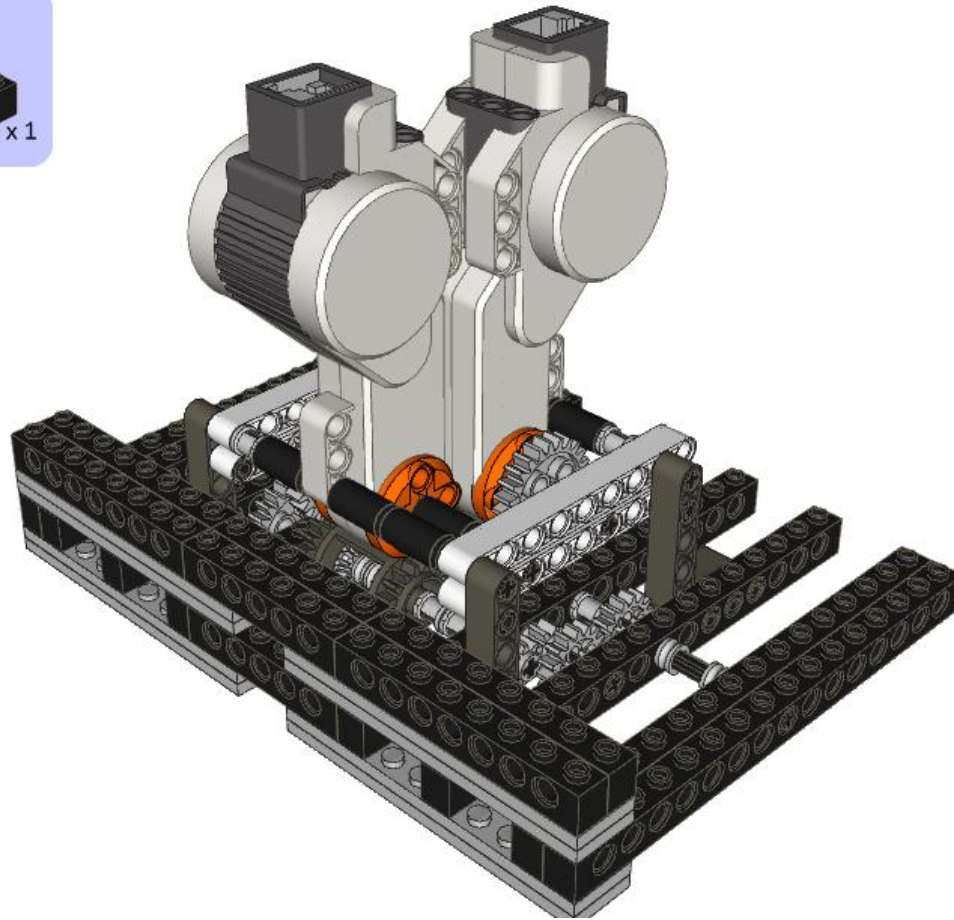
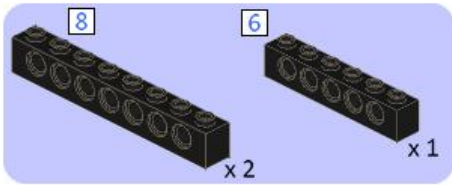


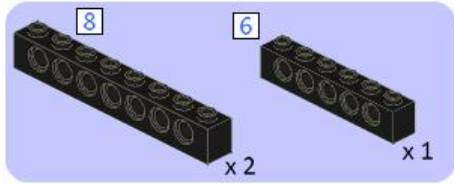


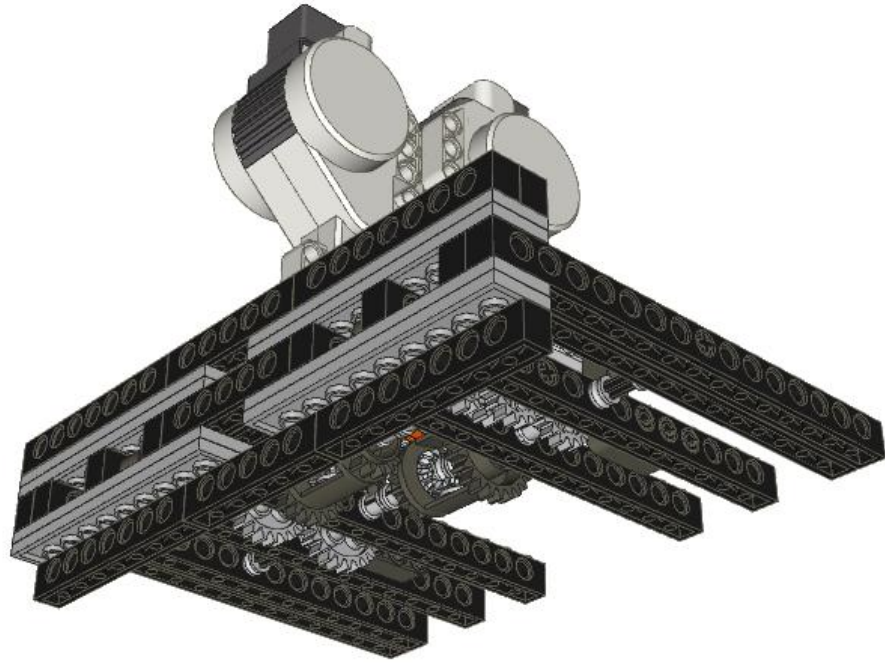


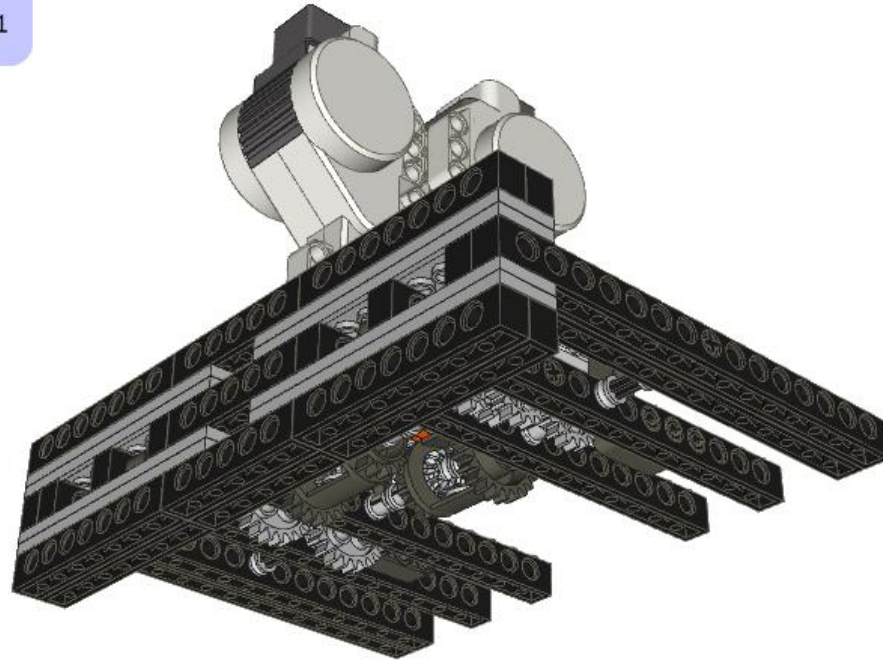
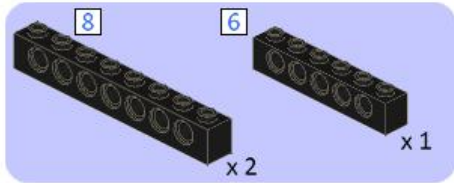


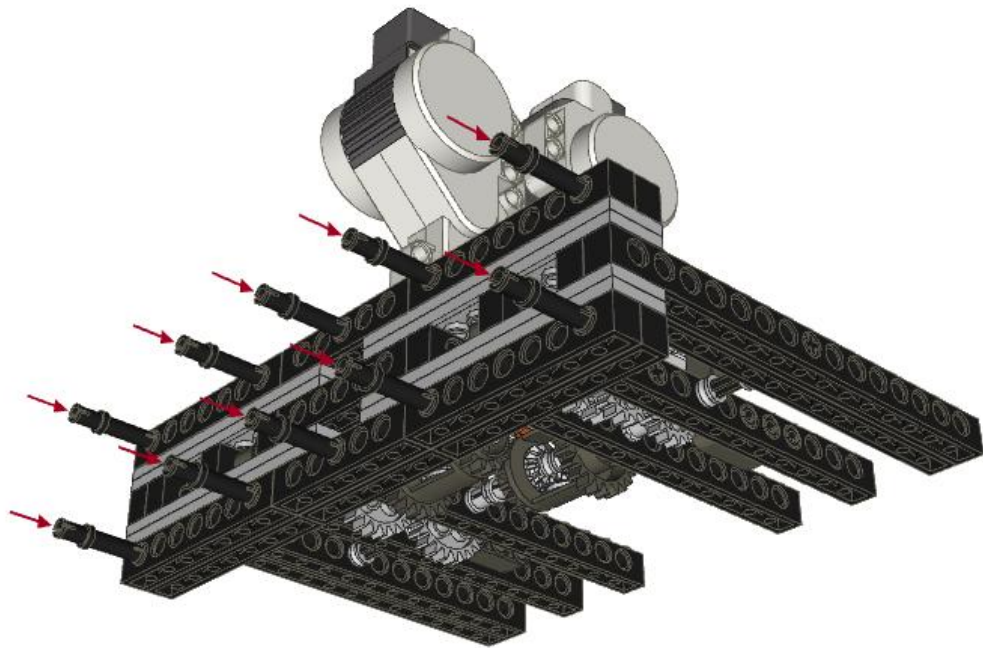


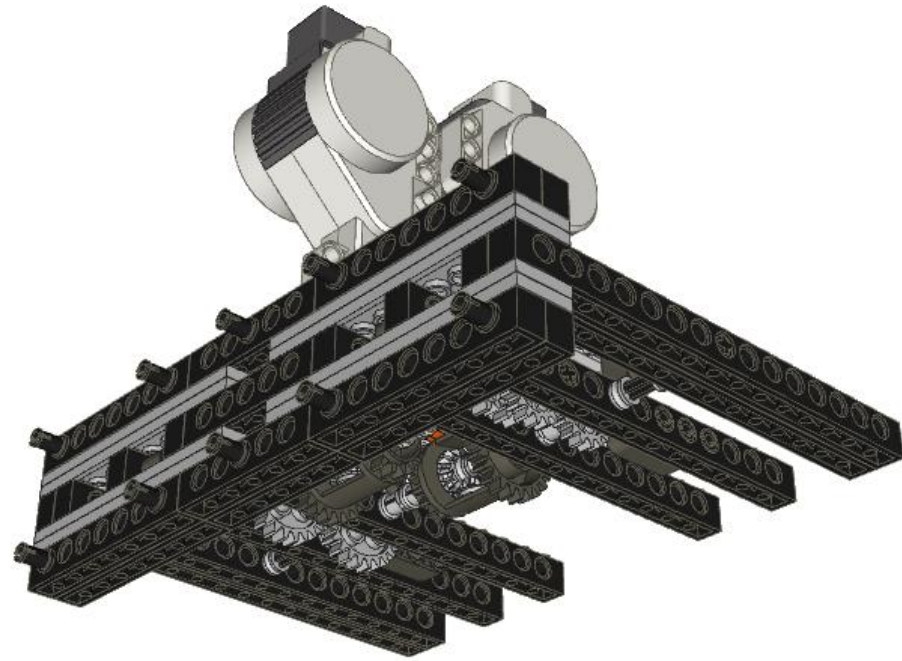


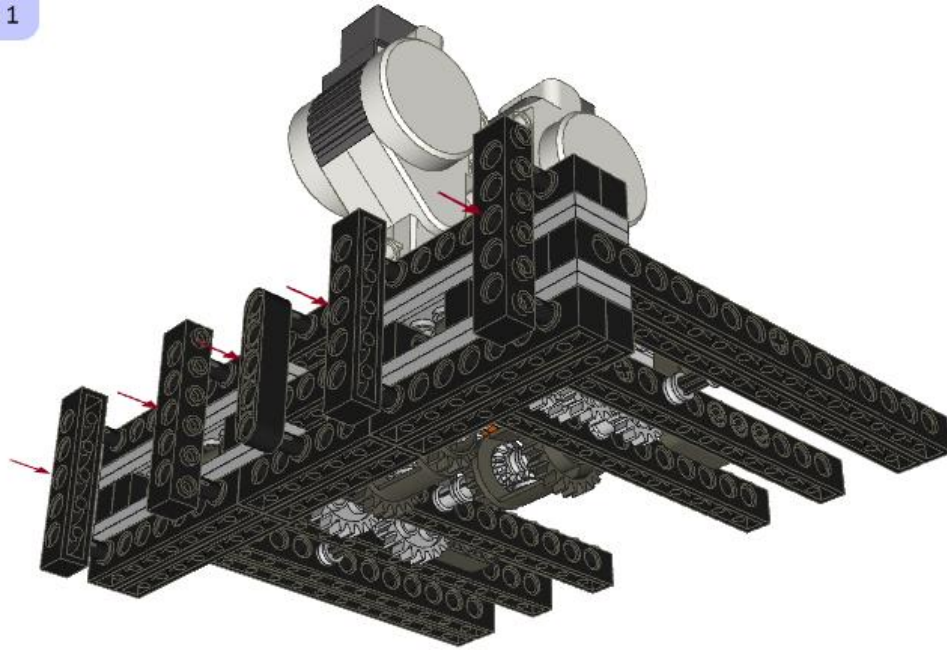
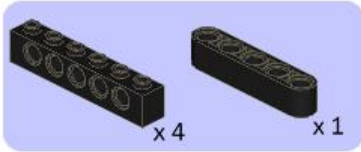


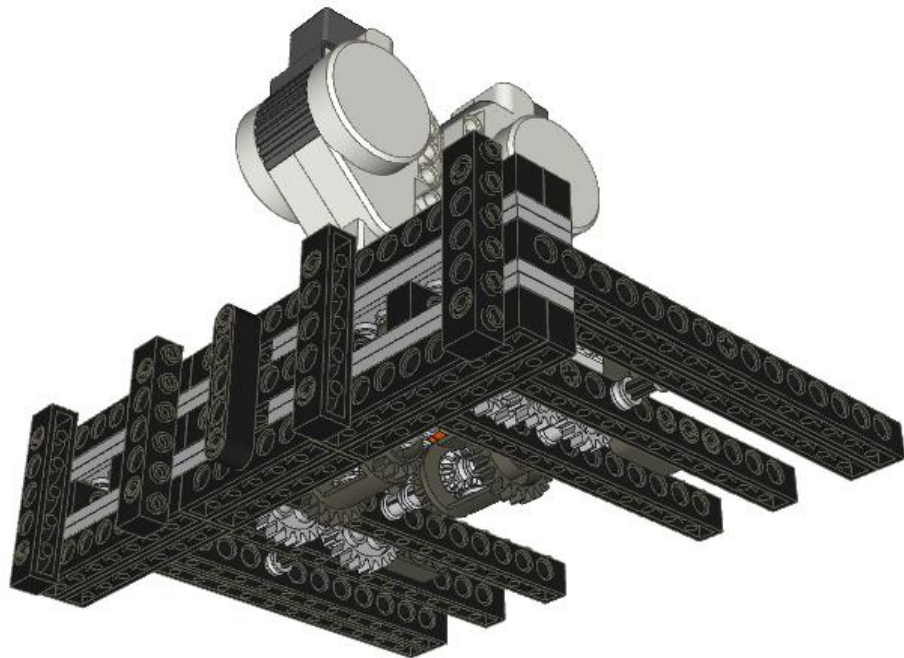


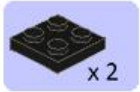


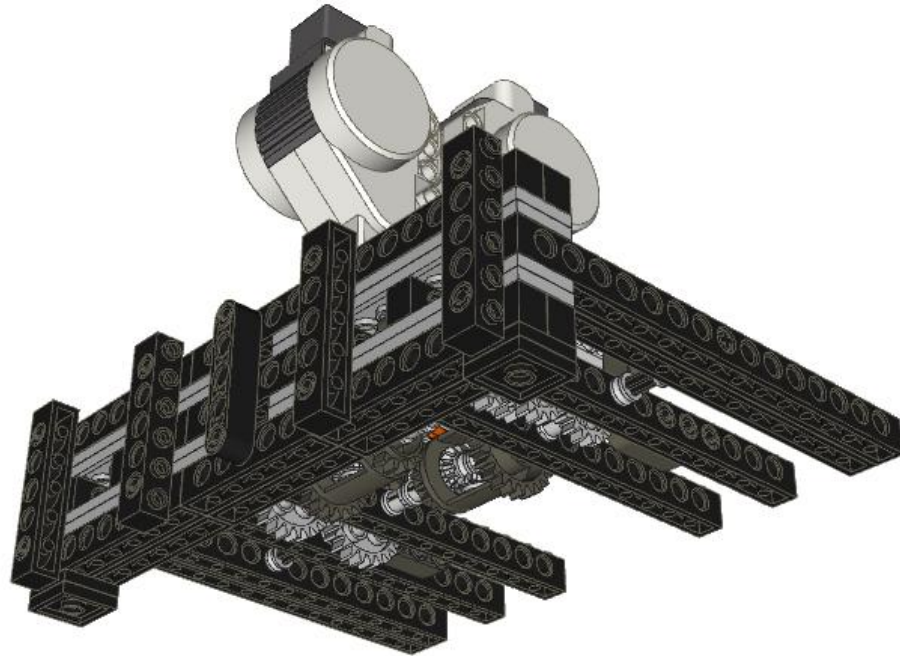
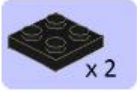


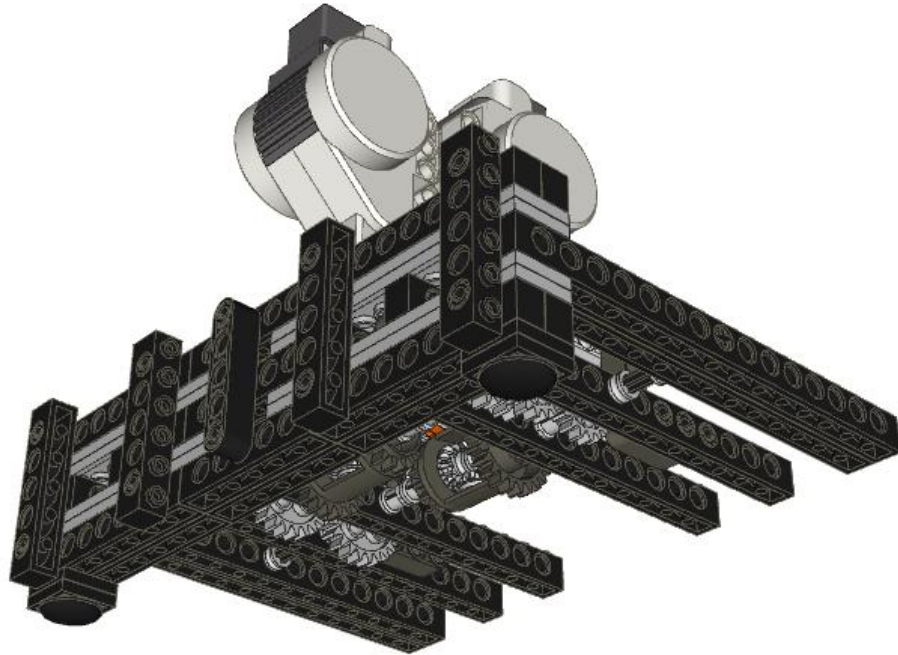


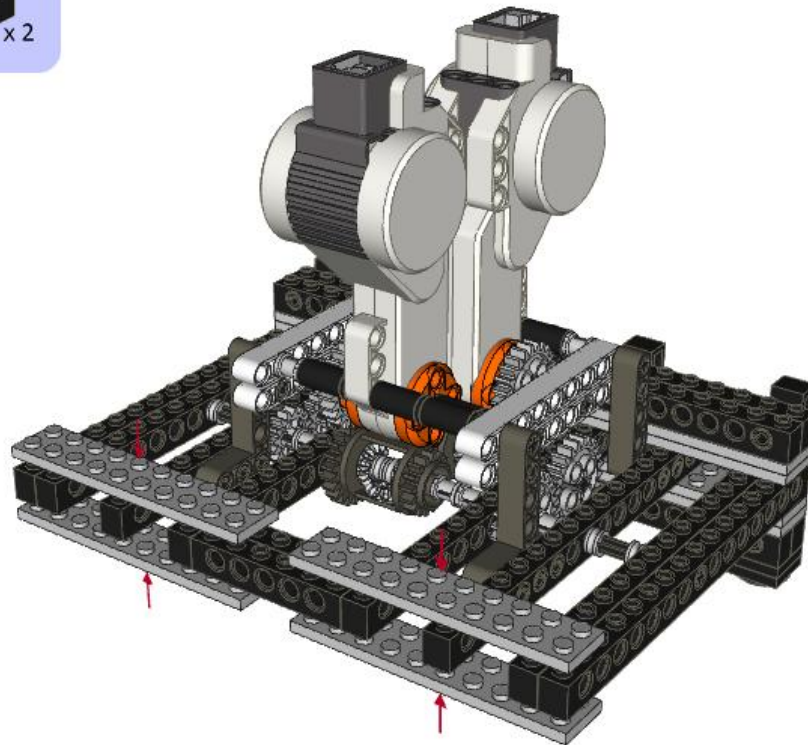
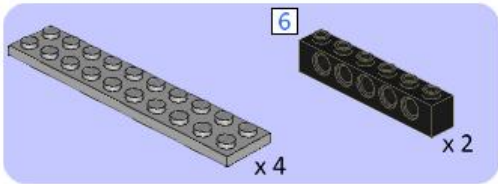


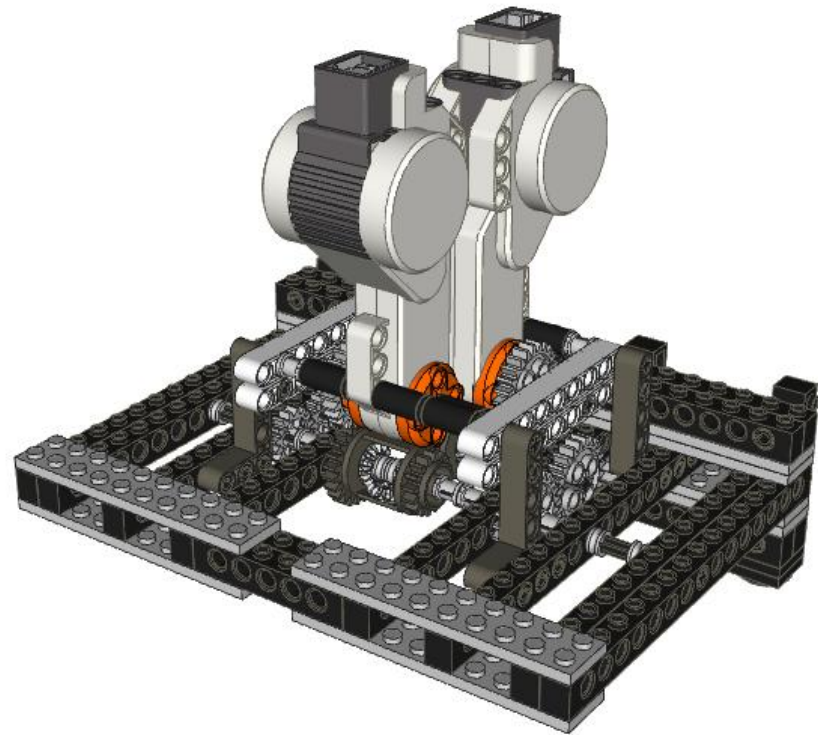


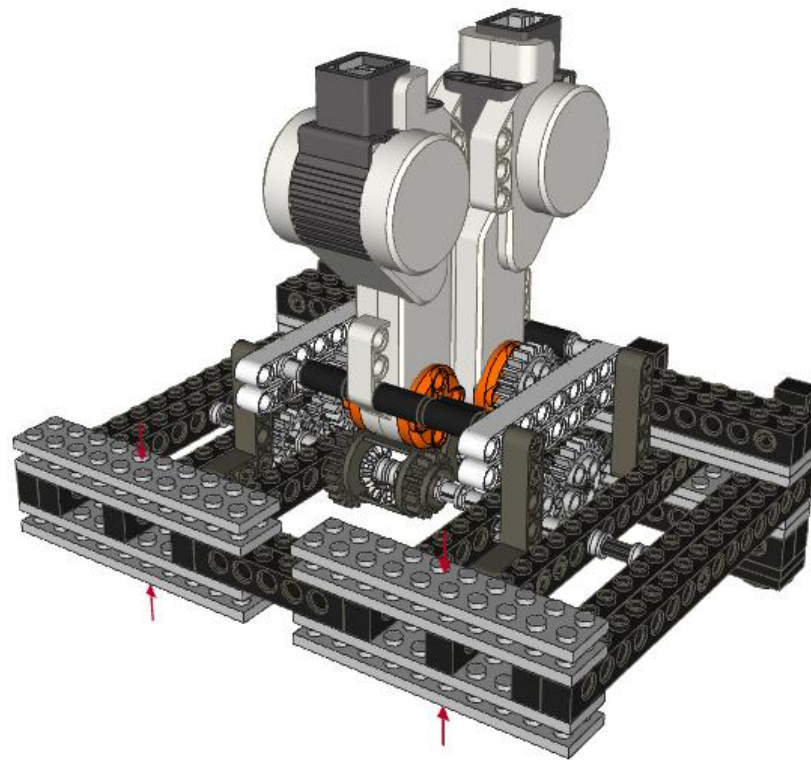
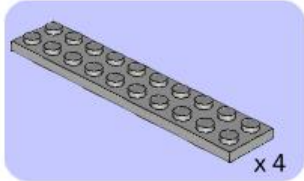


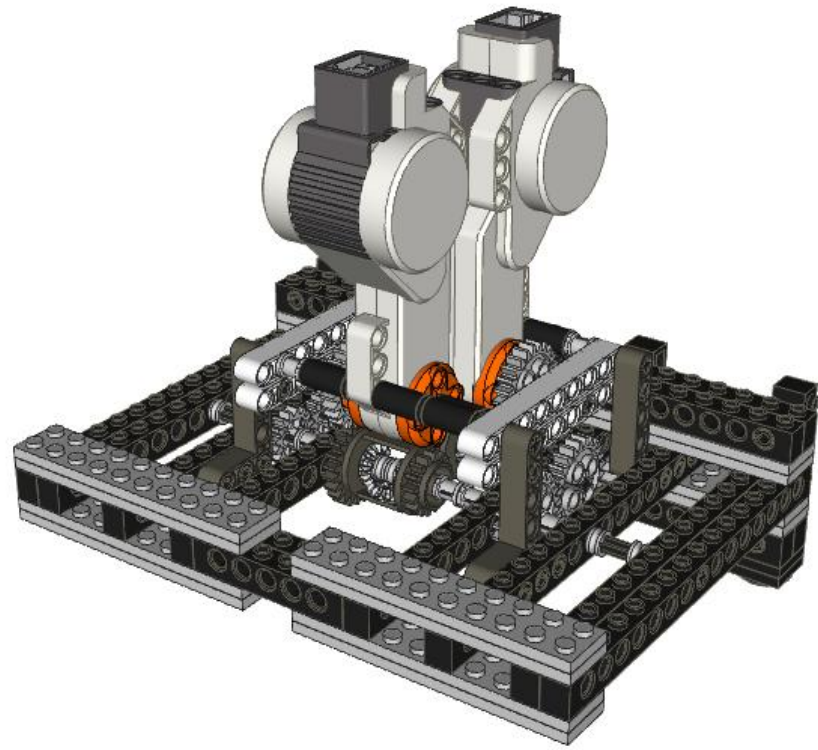


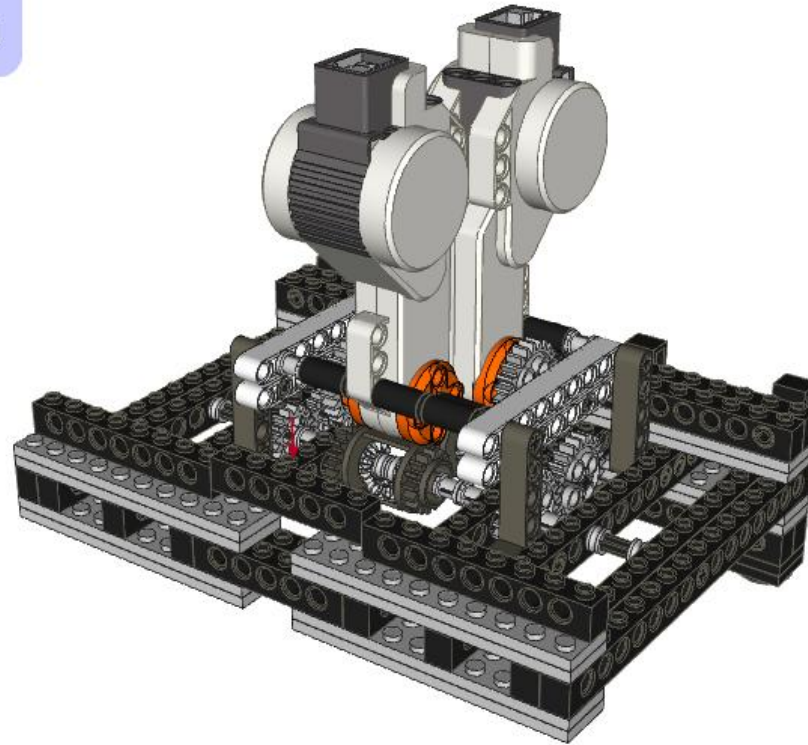
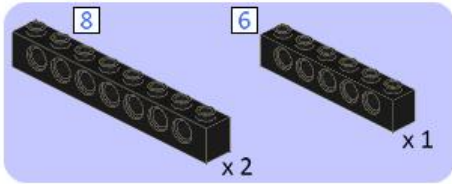


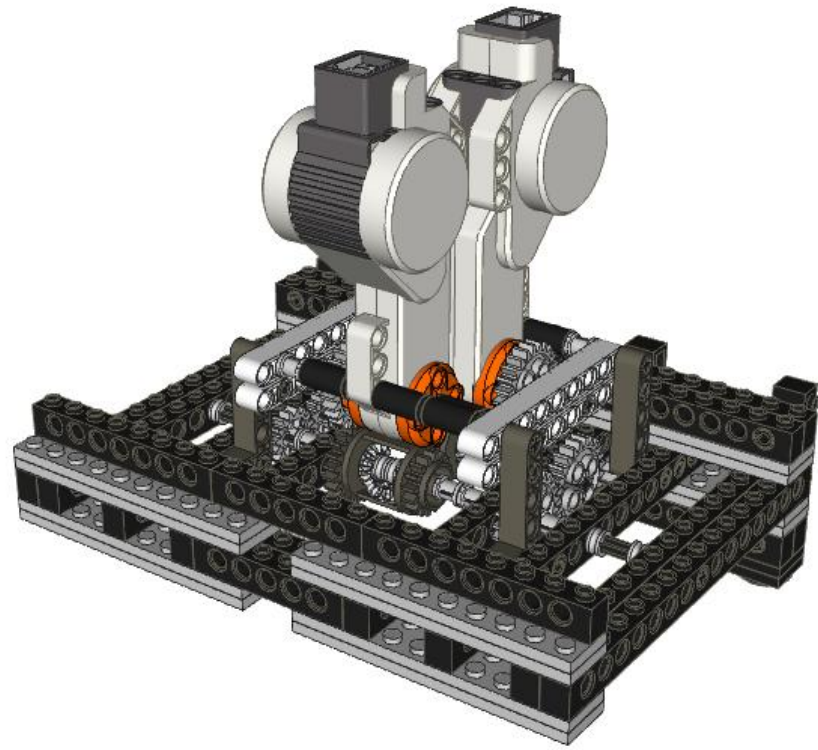


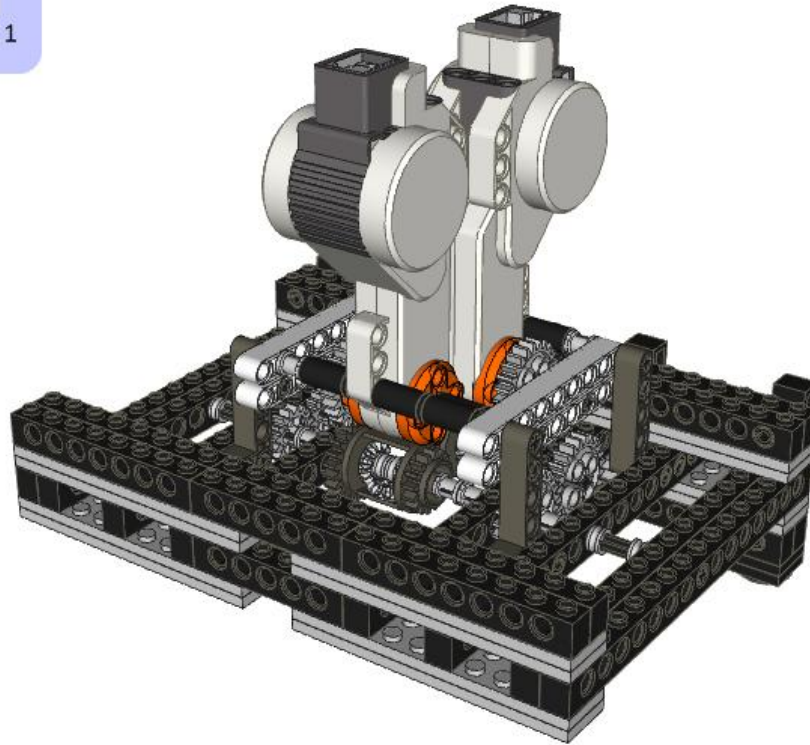
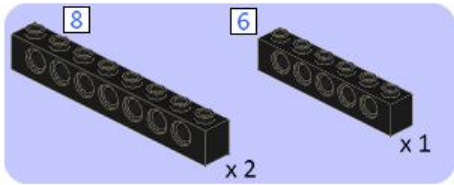


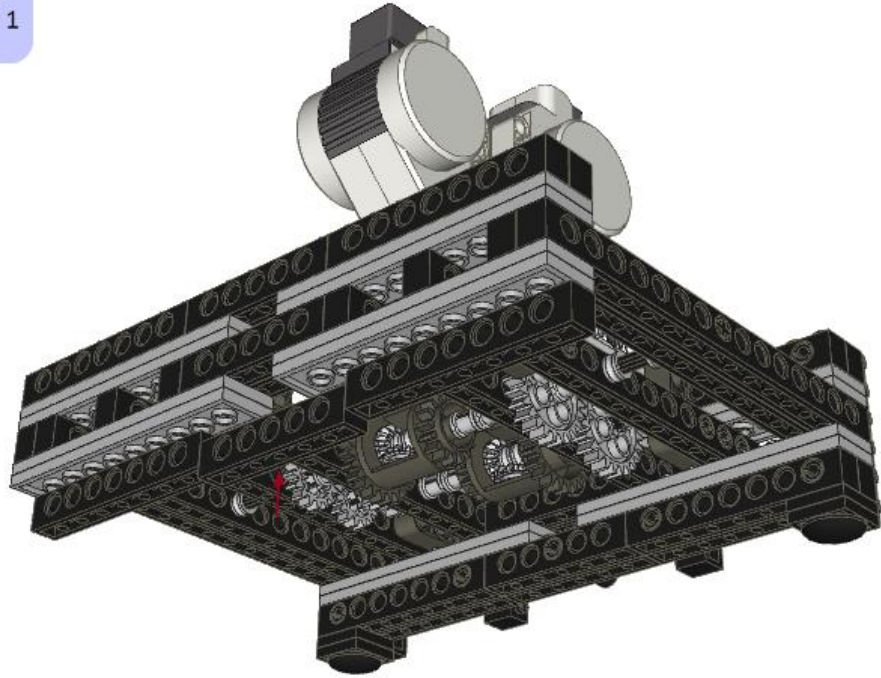
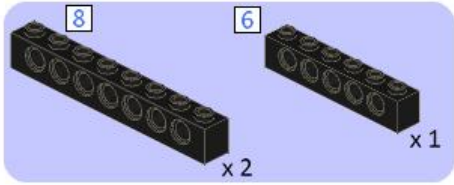


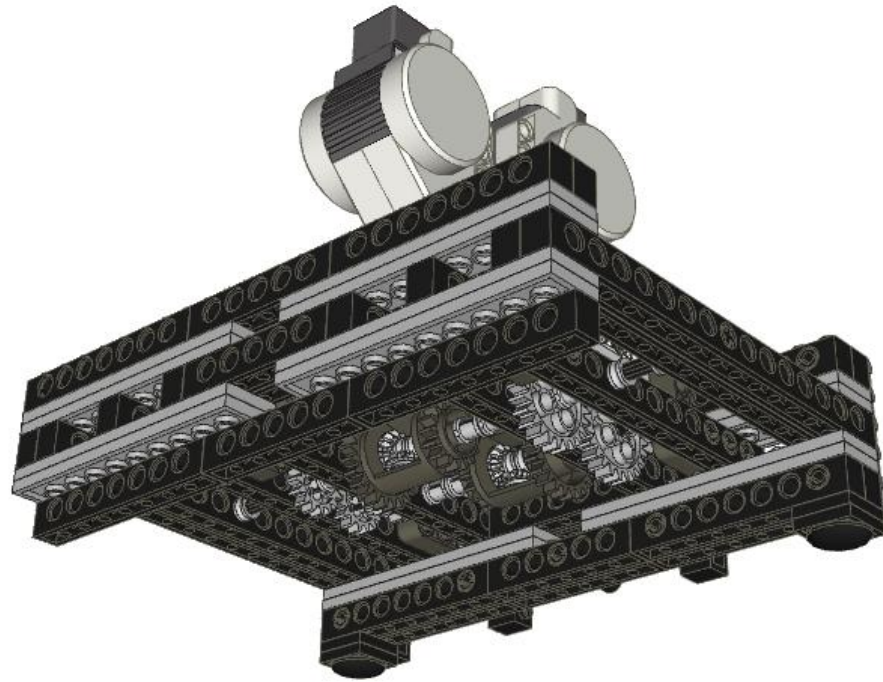


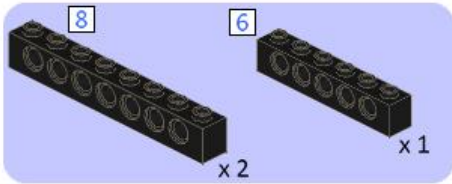


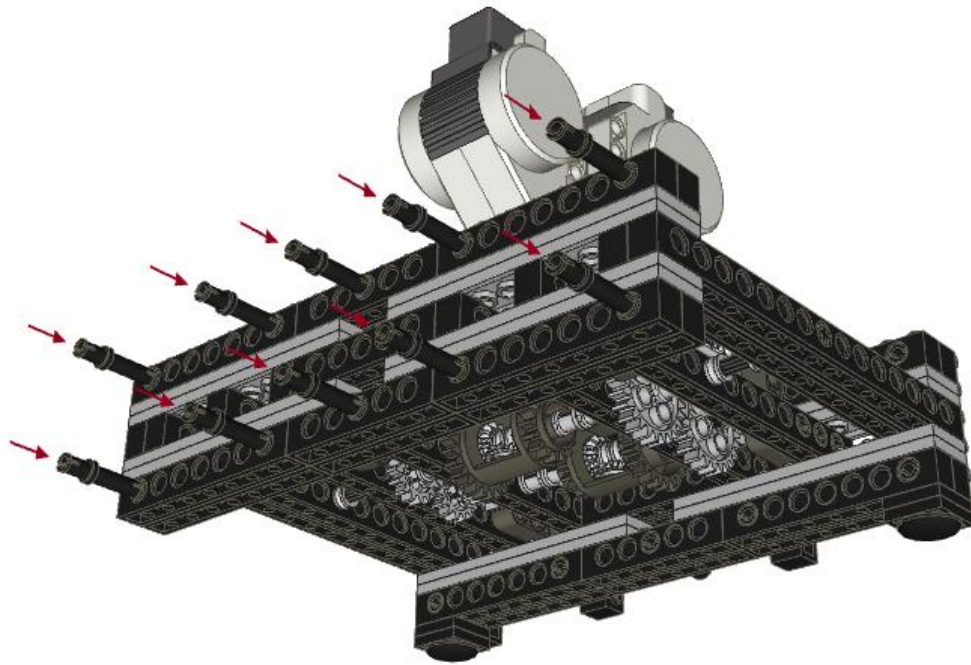


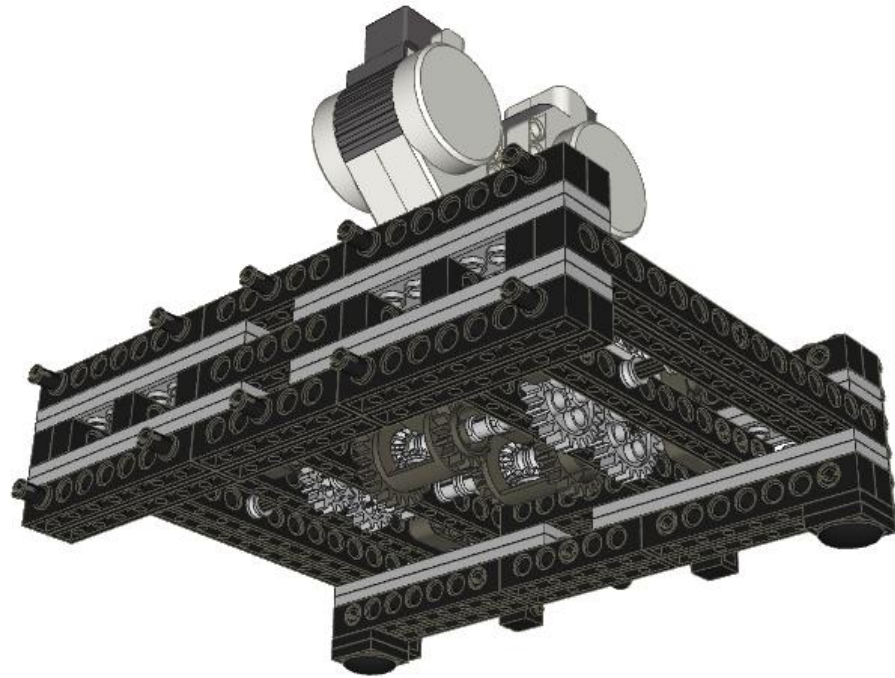


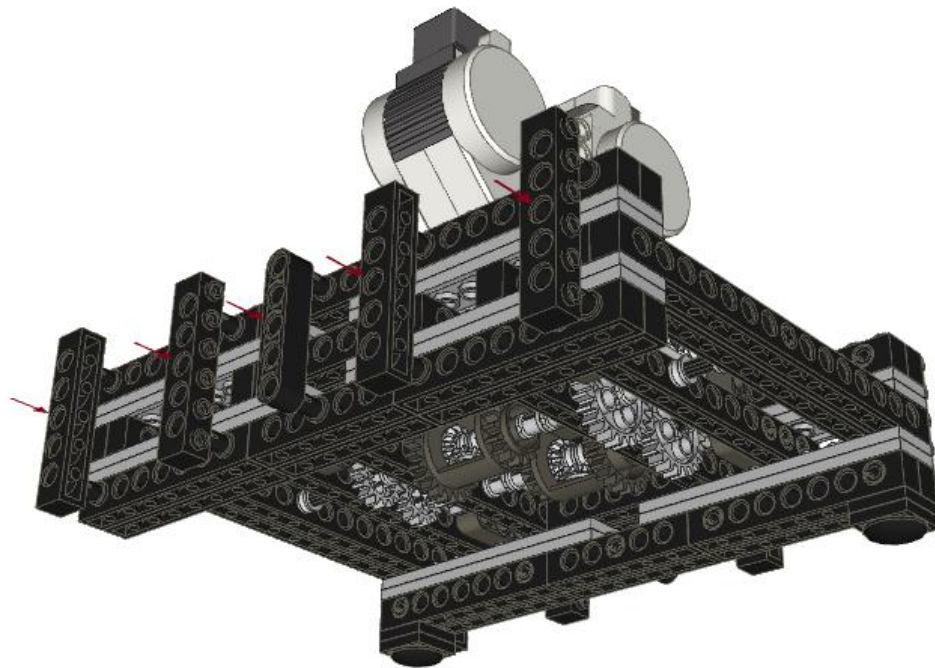
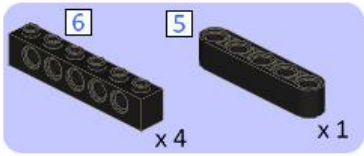


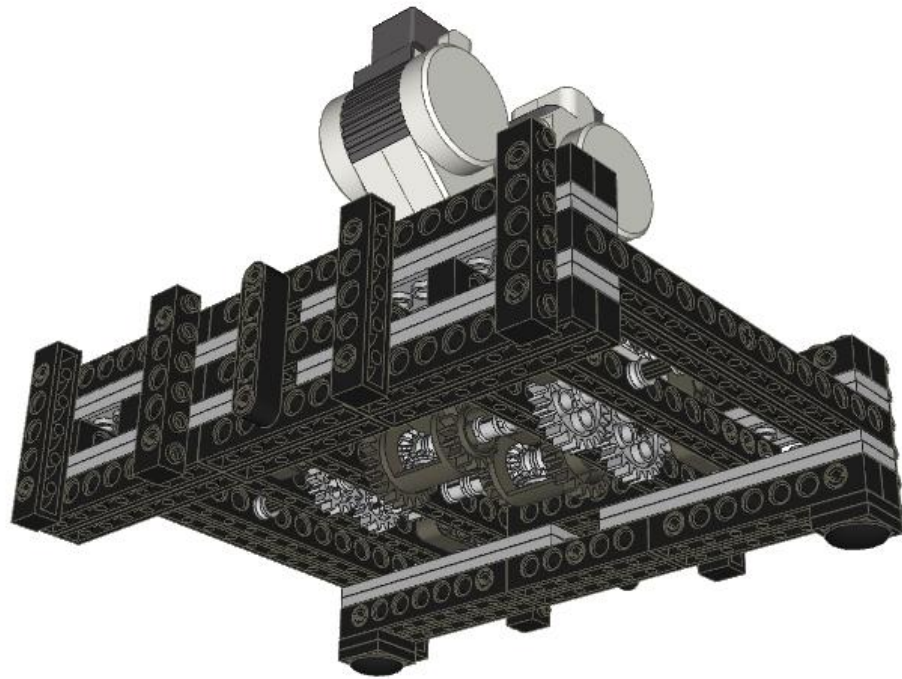


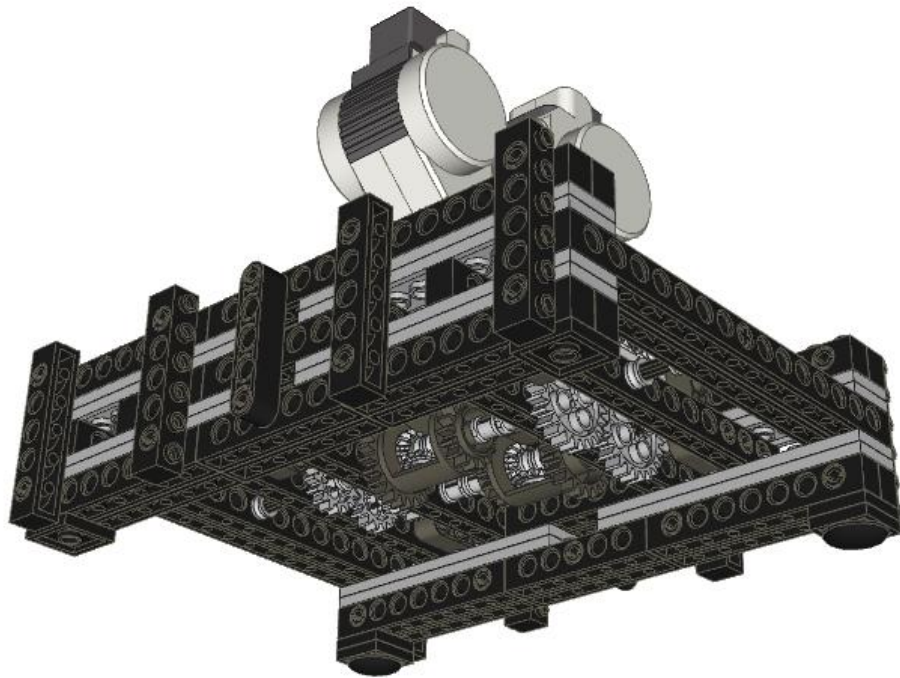
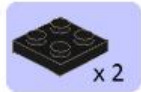


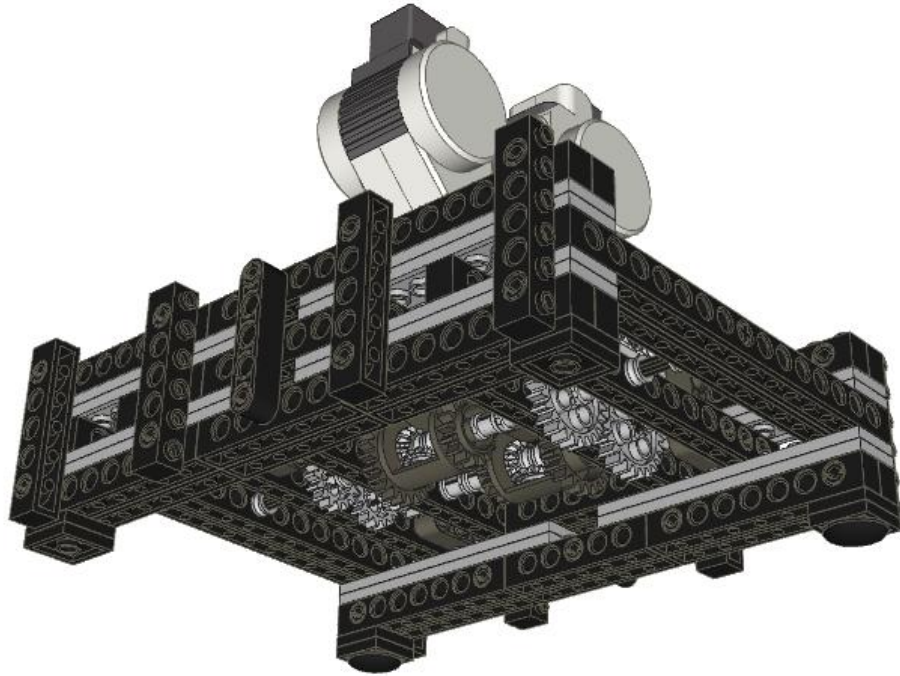


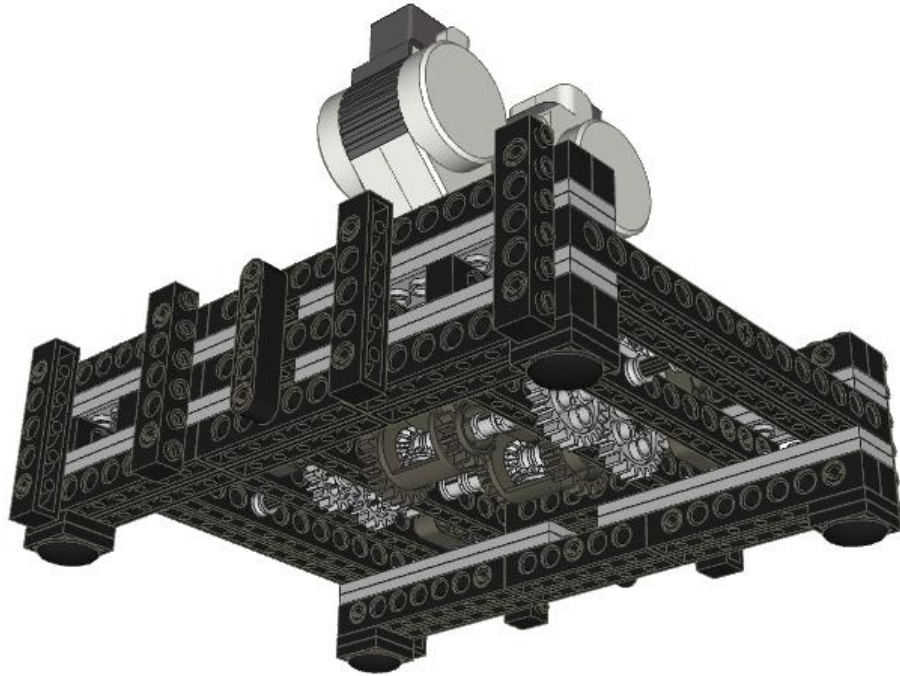


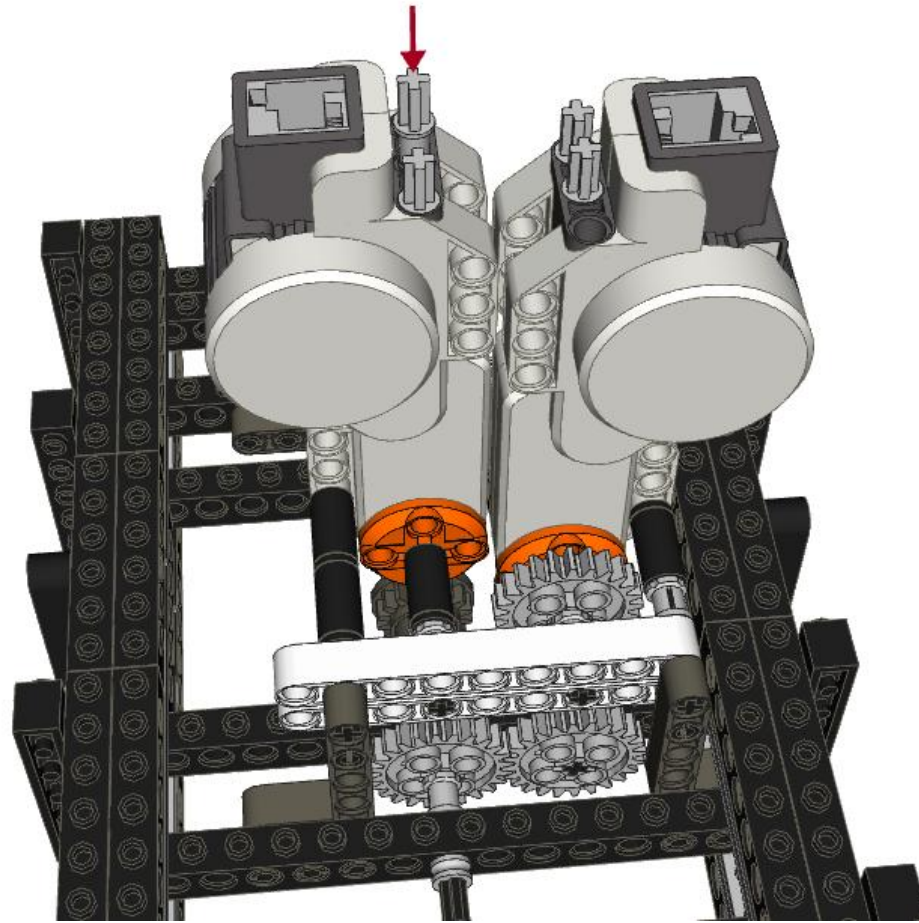


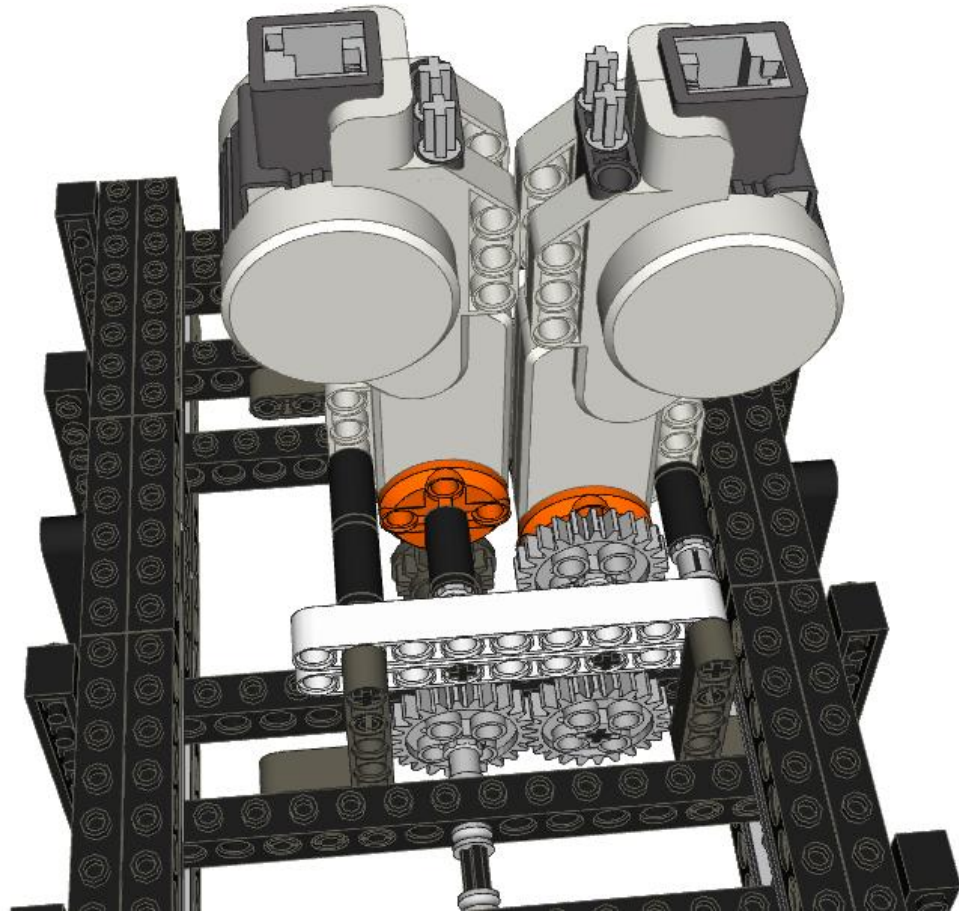


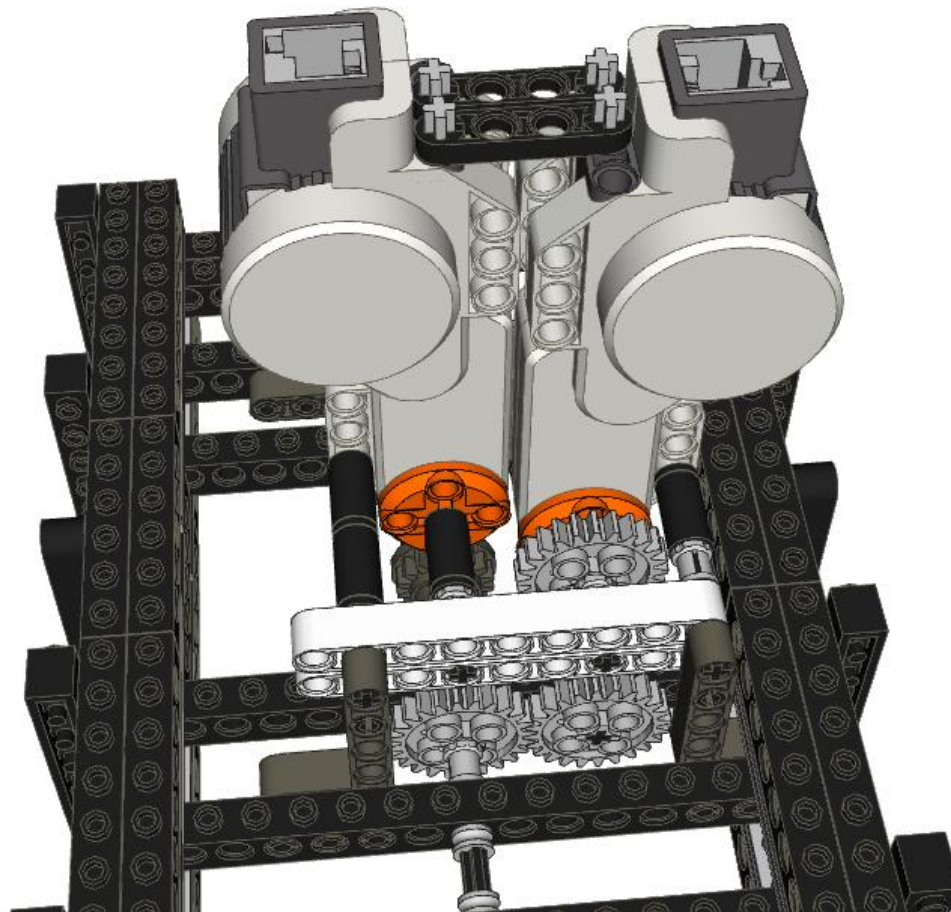


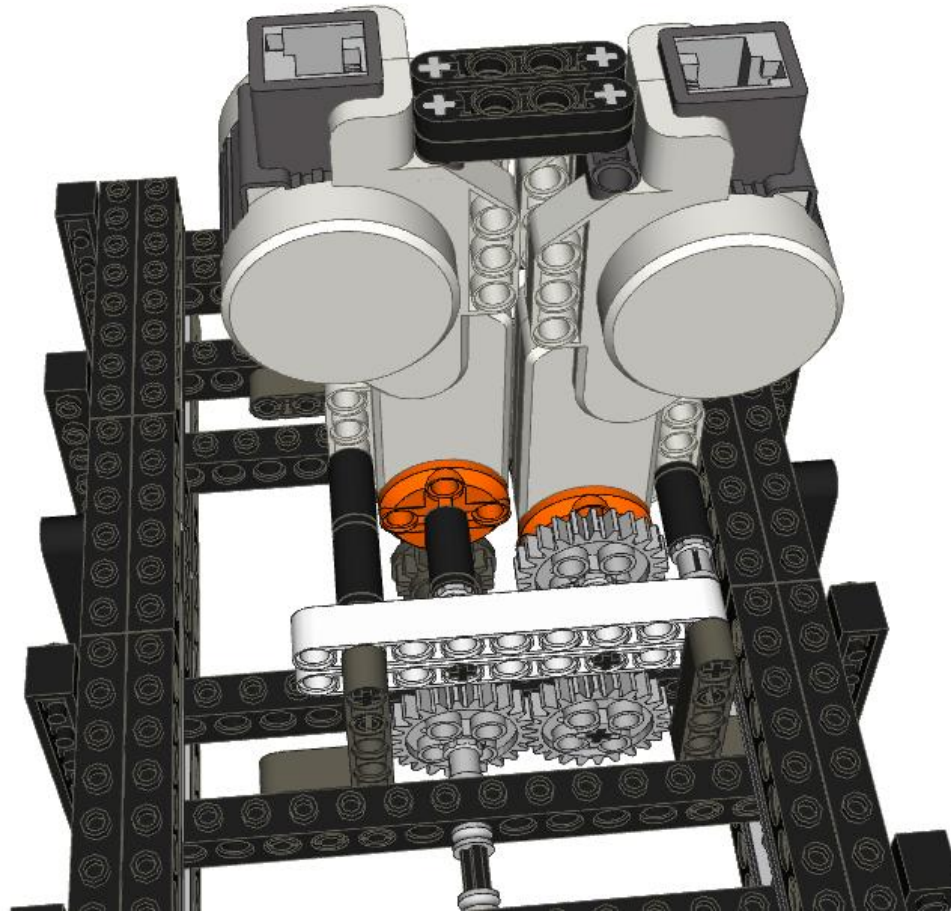


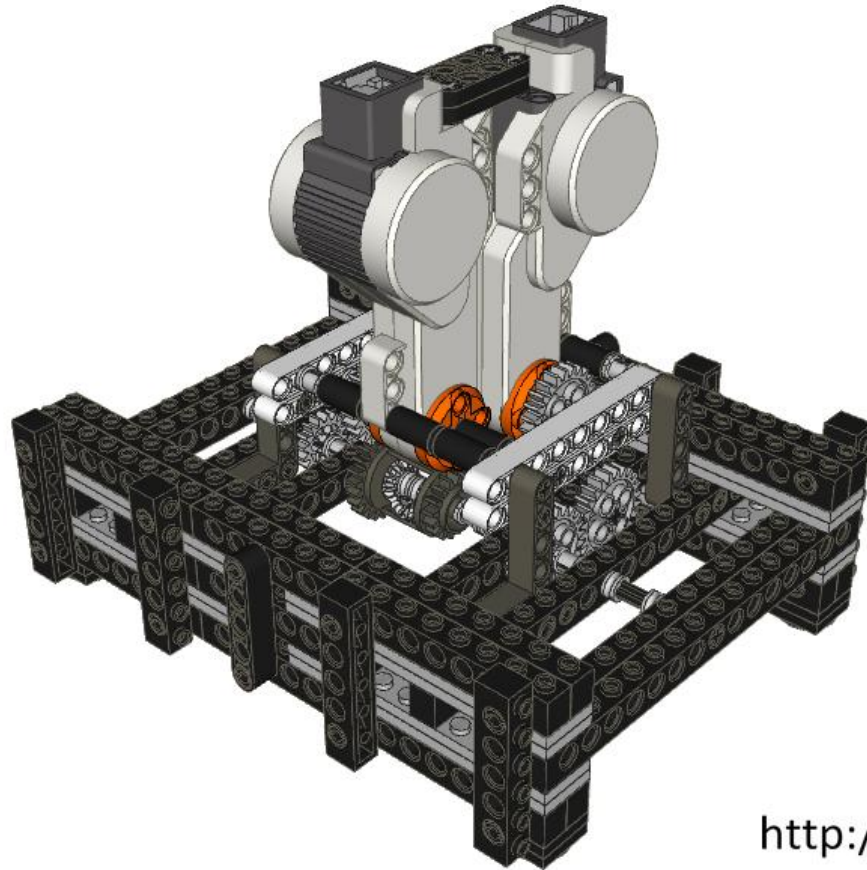












<http://www.perrinsteam.fr>